
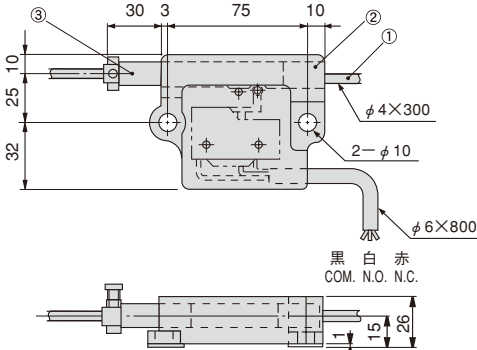

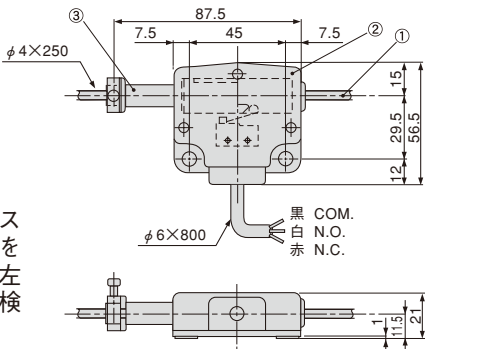

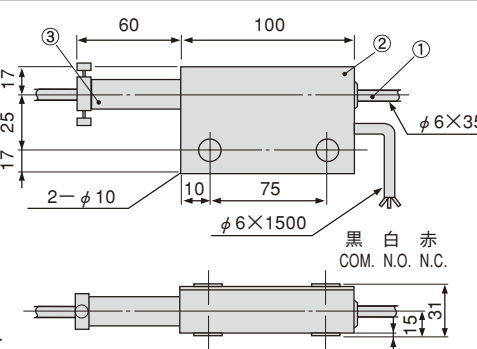


## ミスグリッパ検出ユニット

	<b>MG-C</b>	 <p>① ② ③</p> <p>30 3 75 10</p> <p>10 25 32</p> <p>φ4×300</p> <p>2-φ10</p> <p>φ6×800</p> <p>黒 白 赤 COM. N.O. N.C.</p> <p>15 26</p>
	<b>MG-E</b>	 <p>① ② ③</p> <p>87.5 7.5 45 7.5</p> <p>φ4×250</p> <p>15 29.5 56.5</p> <p>12</p> <p>φ6×800</p> <p>黒 COM. 白 N.O. 赤 N.C.</p> <p>11.5 12</p>
	<b>MG-L</b>	 <p>① ② ③</p> <p>60 100</p> <p>17 25 17</p> <p>2-φ10</p> <p>10 75</p> <p>φ6×350</p> <p>φ6×1500</p> <p>黒 白 赤 COM. N.O. N.C.</p> <p>15 3</p>

① ロッドバー、マイクロスイッチ、チェックバーを入れ替えることにより左右どちらか任意方向の検出が可能になります。

① 両面取付可能構造です

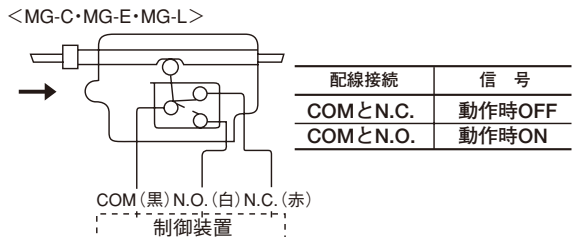
① チェックバー 材質 SWP-A (MG-C・MG-E・MG-L)  
SS400 (MG-L)

② 保護カバー 材質 ナイロン

③ ロッドバー 材質 ポリアセタール

● マイクロスイッチ (オムロン製)  
MG-C Z-15GW2255-B  
MG-E・MG-L D2SW-3L2H

	<b>Order</b> 注文例	<b>形式</b> 例 MG-C		<b>Delivery</b> 納期	2~3日
--	---------------------	---------------------	--	-----------------------	------



● **使用方法**  
ミスグリッパ検出ユニットは、ユニットに取付られたロッドを押すことにより、内蔵のマイクロスイッチが動作します。グリッパフィンガーがワークをつかめない状態 (ミスグリッパ時) に信号を出力し、プレス機が停止するように配線します。

● **動作**

チェックバーの動き	ロッドバーの動き	状態	ストローク量	
			MG-C・MG-E	MG-L
		前進端	0mm	0mm
		スイッチON	5±1mm	5±1mm
		安定検出	8mm	8mm
		後退端	15mm	50mm

その他 金型関連製品