
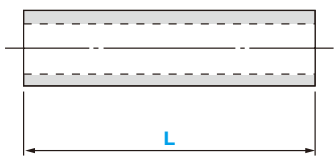


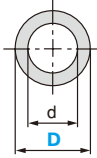
# URETHANE SPRING

## 高荷重ウレタン（全長指定タイプ）

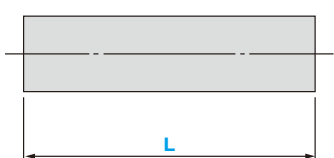


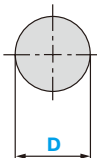
**AX**





**CX**





D	D	d	L
8	± 0.2	—	± 0.3
10			
15			
20			
25			
30	± 0.2	—	± 0.3
40			
50			
60			
80	± 0.4	—	± 0.5
100			

**硬度** ショア A90

●規格仕様

d	発注 No.	D	L 指定 1mm 単位
—	CX	8	10 ~ 200
—		10	
7		15	
8.5		20	
11		25	
14	AX CX	30	
		40	
		50	
		60	
		80	
22	CX	80	
100			

	<b>Order 注文例</b>	<b>形式</b> AX20 - 45
-------------------------------------------------------------------------------------	----------------------	------------------------

	<b>Delivery 納期</b>	<b>3 日目着</b> (又は 3 日目発送)
-------------------------------------------------------------------------------------	------------------------	-----------------------------