
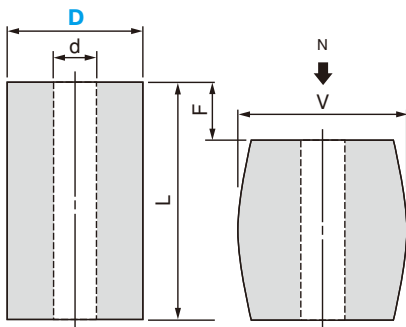


URETHANE SPRING

ウレタンストックブロック



E



D	D	d	L
40	± 0.2	± 0.2	± 0.3
50	± 0.3	± 0.2	± 0.5
70			
90			
100	± 0.4	± 0.2	± 0.5
110			

硬度 ショア A90

●規格仕様

発注 No.		D	d	L	たわみ 15%		たわみ 20%		たわみ 25%		
記号	D - L				F mm	N kgf	F mm	N kgf	F mm	N kgf	v
E	40 - 80	40	14	80	12	4560	16	5394	20	6276	47
	50 - 110	50		110	16.5	7747	22	9218	27.5	10787	59
	70 - 110	70		110	16.5	18633	22	22555	27.5	24517	81
	70 - 140	70	140	21	28		35				
	70 - 170	70	170	25.5	34		42.5				
	7022110	70	110	16.5	22		27.5				
	7022140	70	140	21	28		35				
	7022170	70	170	25.5	34	42.5					
	90 - 140	90	22	140	21	27459	28	33342	35	40207	105
	90 - 170	90		170	25.5		34		42.5		
	90 - 200	90		200	30	40	50				
	100 - 140	100		140	21	35990	28	42659	35	49720	117
	110 - 140	110		140	21		28		35		
	110 - 170	110	170	25.5	39226	34	47072	42.5	56878	129	
	110 - 200	110	200	30		40		50			
110 - 250	110	250	37.5	50		62.5					

$N = \text{kgf} \times 9.80665$

	Order	形式
	注文例	E 7022110

	Delivery	3 日目着
	納期	(又は 3 日目発送)