
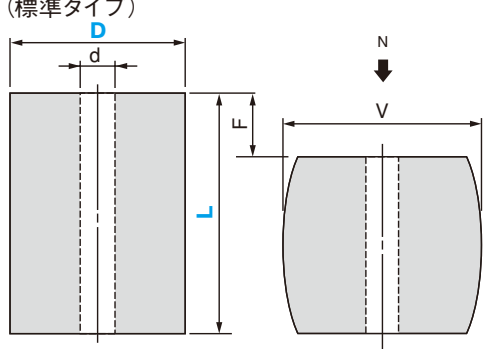


URETHANE SPRING

高荷重用ウレタン



A (標準タイプ)



D	D	d	L
15			
20			
25	± 0.2	± 0.2	± 0.3
30			
40			
50	± 0.3	± 0.2	± 0.5
60			
80			
100	± 0.4	± 0.2	± 0.5
100			

硬度 ショア A90

●規格仕様

発注 No. 記号 D - L	d	たわみ 15%		たわみ 20%		たわみ 25%		v
		F mm	N kgf	F mm	N kgf	F mm	N kgf	
A15 - 25 30 35 40	7	3.8	588	5	785	6.3	981	18
		4.5						
		5.3						
		6						
A20 - 25 30 35 40	8.5	3.8	1128	5	1422	6.3	1765	24
		4.5						
		5.3						
		6						
A25 - 25 30 35 40 45 50	11	3.8	1667	5	2157	6.3	2648	30
		4.5						
		5.3						
		6						
		6.8						
		7.5						
A30 - 25 30 35 40 45 50 55 60	14	3.8	2599	5	3040	6.3	3531	37
		4.5						
		5.3						
		6						
		6.8						
		7.5						
		8.3						
		9						
A40 - 40 50 60	14	6	4560	8	5394	10	6276	48
		7.5						
		9						
A50 - 50 60 80	14	7.5	7747	10	9218	12.5	10787	60
		9						
		12						
A60 - 50 60 80	14	7.5	13042	10	15102	12.5	17652	72
		9						
		12						
A80 - 60 80 100	22	9	21378	12	25399	15	29420	95
		12						
		15						
A100 - 80 100 120	22	12	35990	16	42659	20	49720	119
		15						
		20						
		24						

$N = \text{kgf} \times 9.80665$

	Order 注文例	形式 A25 - 40
--	---------------------	-----------------------

	Delivery 納期	3日着 (又は3日目発送)
--	-----------------------	------------------

●追加工

追加工	型式	Spec.
	C1	内径にC1面取り加工