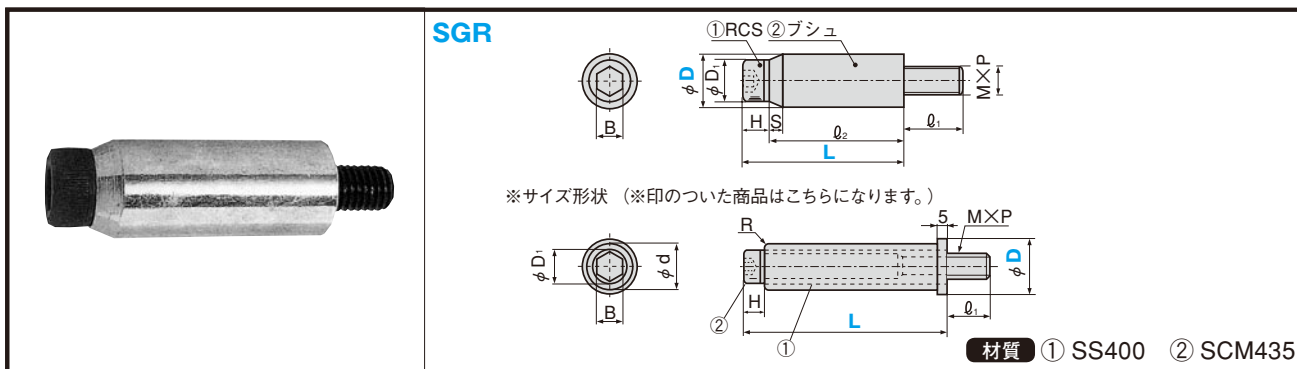


スプリングガイドリテーナ



●規格仕様

D	d	D1	B	M × P	H	S	ℓ ₂	ℓ ₁	適用コイルスプリング		カタログ No.
									軽少	軽・中・重・種	記号 D-L
14	—	10	5	M6 × P1.0	6	4	6	12	φ 30	φ 30	SGR 14-12
							8				14
							24	11			30
							54				60
16	—	13	6	M8 × P1.25	8	5	10	15	φ 35	φ 35	SGR 16-18
							22				30
							52	13			60
							72				80
							18				17
30	20	40									
50		60									
60		70									
70		80									
19	—	16	8	M10 × P1.5	10	5	20	—	φ 40	—	SGR 19-28
						90					100 ※
20	—	17	8	M10 × P1.5	10	5	13	17	φ 40	—	SGR 20-23
							30				40
							50	20			60
							70				80
90	100 ※										
23	—	20	8	M12 × P1.75	12	8	18	22	—	φ 50	SGR 23-30
							28				40
							48				60
							68				80
							88				100 ※
108	120 ※										
26	—	21	8	M12 × P1.75	12	8	16	24	φ 50	—	SGR 26-28
							48				60
							68	22			80
							88				100 ※
							108				120 ※
28	—	23	10	M12 × P1.75	12	12	18	22	—	φ 60	SGR 28-30
							28				40
							48				60
							68				80
							88				100 ※
108	120 ※										
31	—	25	12	M12 × P1.75	12	12	16	22	φ 60	—	SGR 31-28
							28				40
							48				60
							68				80
							88				100 ※
108	120 ※										
36	—	30	15	M12 × P1.75	12	15	28	25	φ 70	φ 70	SGR 36-40
							48				60
							68				80
							88				100 ※
108	120 ※										

●適用するコイルスプリングは外径寸法です。

Order 注文例	形式 D-L	Delivery 納期	2 日目着
	SGR20-30		(又は 2 日目発送)