


GUIDE POSTS & BUSHINGS

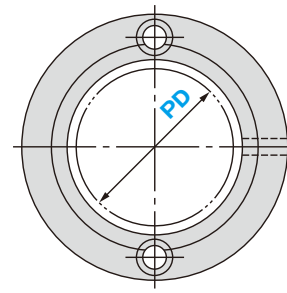
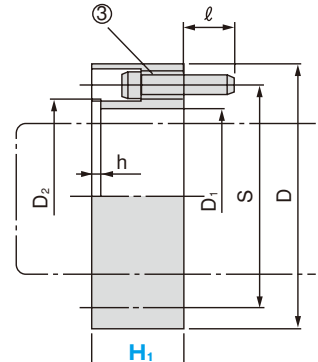
ストロークエンドブロック

CEB

(①, ③×2)




①エンドブロック

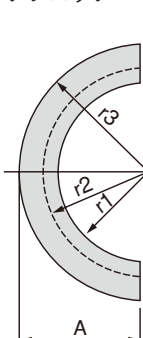
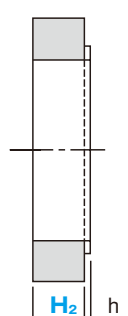
材質 STKM13A 付属品 ボルト 2本

CSB

②



②ストックブロック

材質 STKM13A

●規格仕様

PD	D	D1	D2	S	h	r1	r2	r3	A	③ボルト	ℓ
25	46	31.5	36	37	2	16	18	23	22	M4 × P0.7	10
32	56	41	45	45	2	20.5	22.5	28	27	M4 × P0.7	10
38	72	49	56	60	3	25	28	36	35	M5 × P0.8	10
50	86	62	68	72	3	31	34	43	42	M6 × P1.0	10
60	112	76	84	92	3	38	42	56	55	M8 × P1.25	12
80	140	100	108	116	3	50	45	70	69	M8 × P1.25	12

●規格仕様 エンドブロック

カタログ No.		H1		Color
記号	PD	5mm 単位		
CEB	25	10 ~ 50		R (Red)
	32	10 ~ 50		
	38	15 ~ 50		
	50	20 ~ 50		Y (Yellow)
	60	20 ~ 50		
	80	20 ~ 50		

●規格仕様 ストックブロック

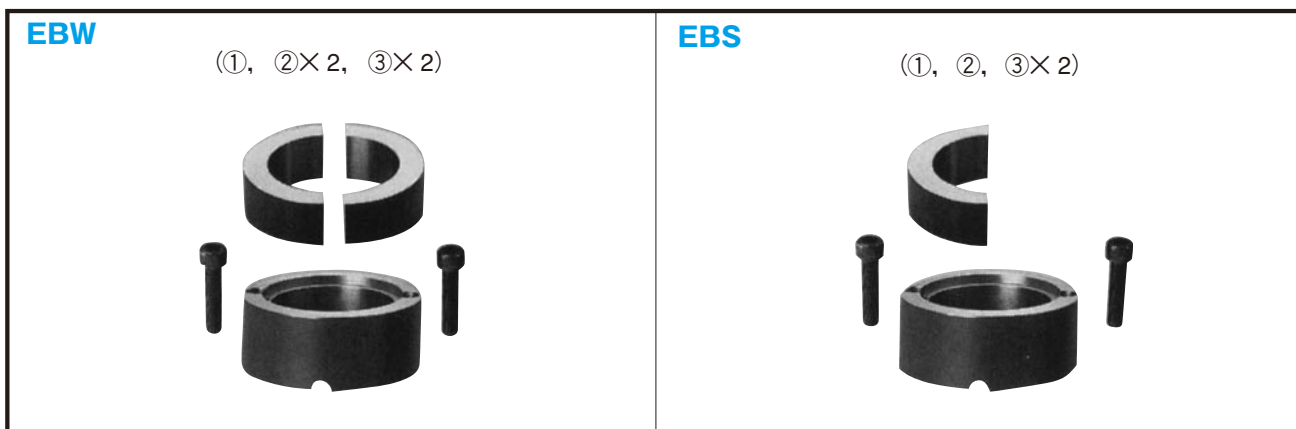
カタログ No.		H2		Color
記号	PD	5mm 単位		
CSB	25	10 ~ 20	R (Red) Y (Yellow)	
		25 ~ 40		
	32	10 ~ 20		
		25 ~ 40		
	38	10 ~ 20		
		25 ~ 50		
	50	10 ~ 20		
		25 ~ 50		
60	10 ~ 20			
	25 ~ 50			
80	10 ~ 20			
	25 ~ 50			

Order 注文例 形式 No. - H₁ - COLOR(R・Y)
例 CEB32 - 35 - R

Delivery 納期 4日目着
(又は4日目発送)

GUIDE POSTS & BUSHINGS

ガストリップ
ガイドポスト・ブッシュ



●規格仕様

カタログ No.		① CEB(エンドブロック)		② CSB(ストックブロック)		
記号	PD	H1 5mm 単位	Color	H2 5mm 単位	Color	
EBW (CEB + CSB2 本) セット商品	25	10 ~ 50	R (Red)	10 ~ 20	R (Red)	
	32	10 ~ 50		25 ~ 40		
	38	15 ~ 50		10 ~ 20		
EBS (CEB + CSB1 本) セット商品	50	20 ~ 50		25 ~ 40		10 ~ 20
	60	20 ~ 50		10 ~ 20		25 ~ 50
	80	20 ~ 50		25 ~ 50		10 ~ 20
			10 ~ 20	25 ~ 50		

●追加工

追加工項目	チェーン取付加工	H ₁ 寸法変更
コード	S	HC
Spec	<p>エンドブロックとストックブロックをチェーンでつなぎます。</p>	<p>H₁寸法変更 H₁ min. < HC < H₁ max. 1mm 単位 ③ CSB は適用不可</p>

Order 注文例	形式 No. -①-②
	例 EBS25 - 20R - 20Y

Delivery 納期	4 日目着
	(又は 4 日目発送)