

GUIDE POSTS & BUSHINGS

ホルダーガイドポスト用スペーサ スチールタイプ

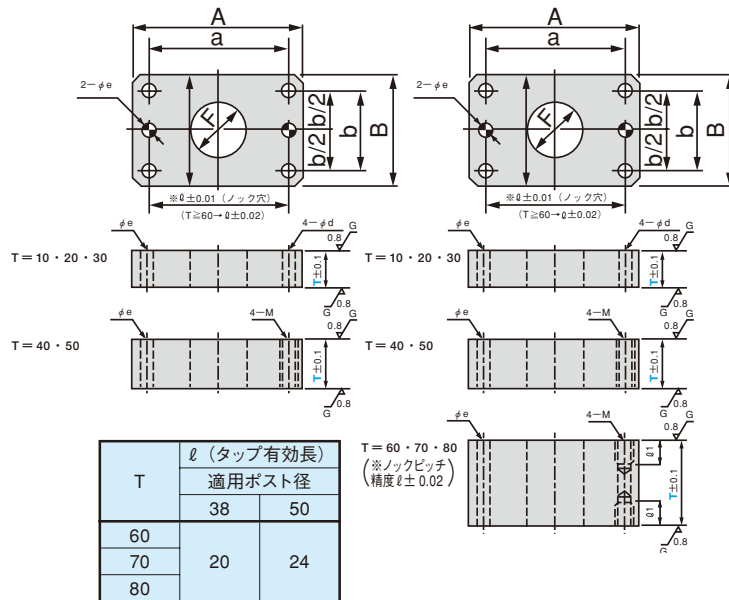


ガイドブッシュ用スペーサ

DGSPS (ノック穴付)

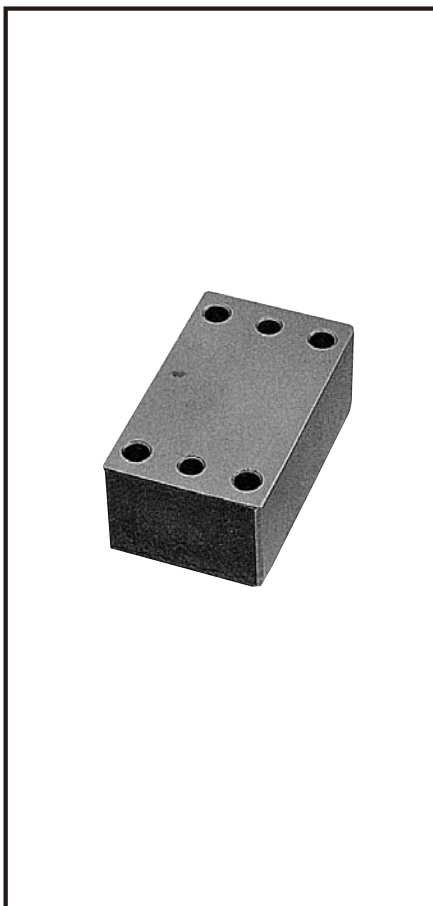
適用ポスト径：20・25・32

適用ポスト径：38・50



1 板厚平行度：100mm に対し 0.02 以下

材質 SS400

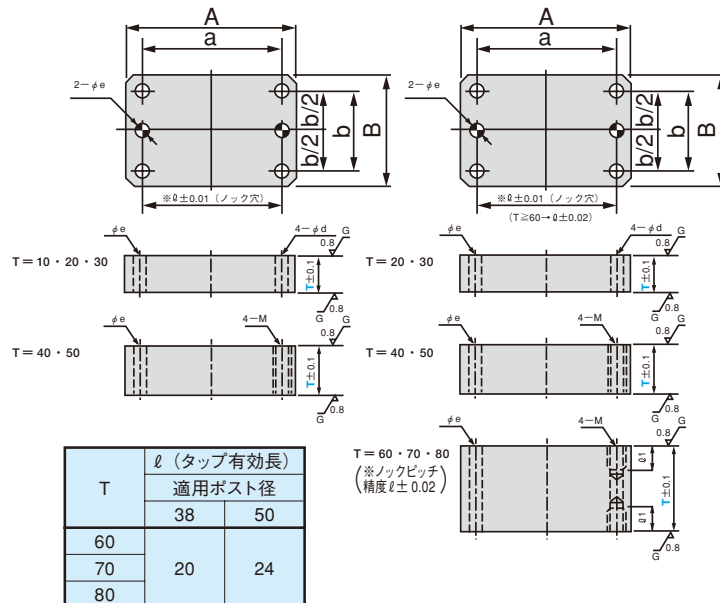


ガイドホルダ用スペーサ

DGLPS (ノック穴付)

適用ポスト径：20・25・32

適用ポスト径：38・50



1 板厚平行度：100mm に対し 0.02 以下

材質 SS400

GUIDE POSTS & BUSHINGS

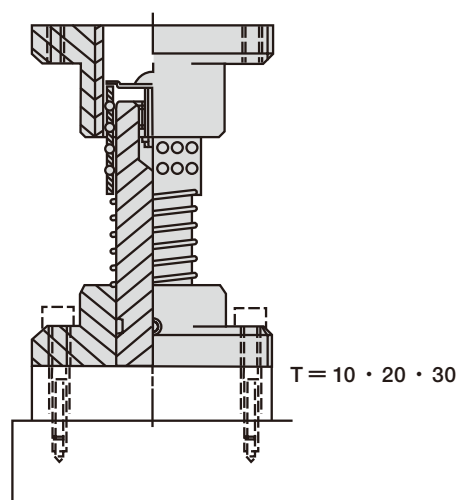
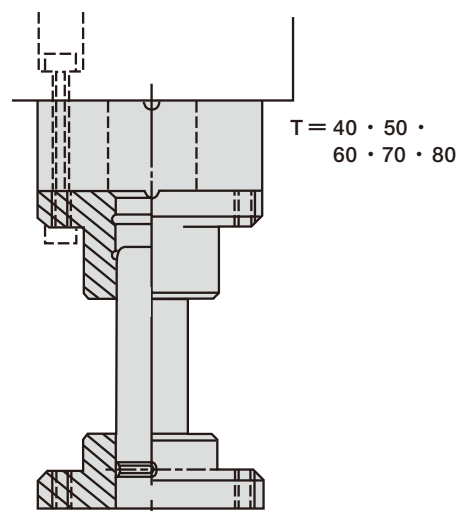
●規格仕様

適用 ポスト 径	A	B	a	b	d	M	F	※ $\varnothing \pm 0.01$ (※ T60・70・ 80 は ± 0.02 になります。)	eH7		T						
							DGSPS										
20	74	44	56	30	6.6	6	28	56	6	+0.012 0	10	20	30	40			
25	84	48	66	30	9	8	34	66	8	+0.015 0	10	20	30	40	50		
32	100	58	76	36	11	10	42	76	8		10	20	30	40	50		
38	130	75	100	44	11	10	52	100	10		20	30	40	50	60	70	80
50	155	90	125	60	14	12	62	125	10		20	30	40	50	60	70	80


●規格仕様

カタログNo.		T							
Type	適用ポスト径								
ブッシュ用 DGSPS	20	10	20	30	40				
	25	10	20	30	40	50			
	32	10	20	30	40	50			
ホルダ用 DGLPS	38		20	30	40	50	60	70	80
	50		20	30	40	50	60	70	80

■使用例



	Order	形式
	注文例	例 DGSPS20 - 30

	Delivery	2日目着
	納期	(又は2日目発送)