

# GUIDE POSTS & BUSHINGS

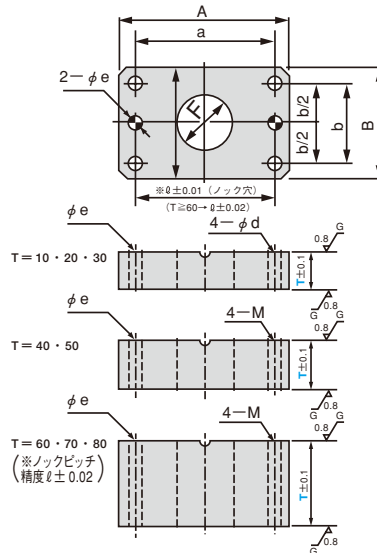
## ホルダーガイドポスト用スペーサ 鋳物タイプ



### ガイドブッシュ用スペーサ

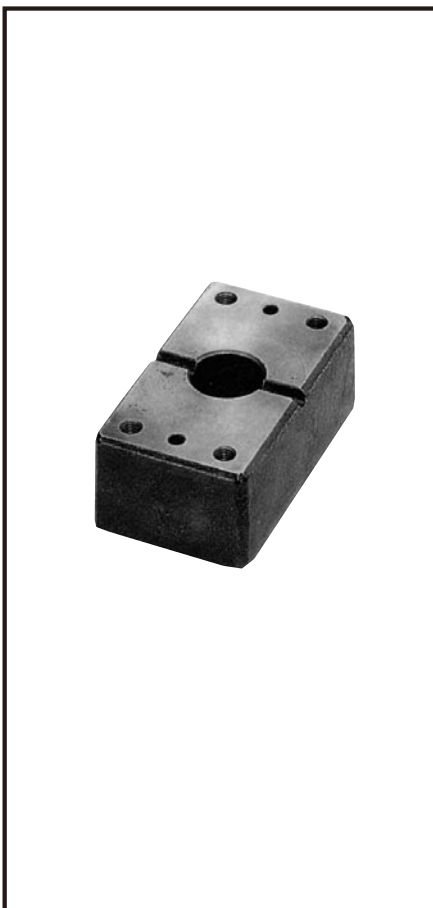
DGBPS (プレーンタイプ対応・ロック穴付)

DABPS (ボールタイプ対応・ロック穴付)



- ❗ 板厚平行度：100mm に対し 0.02 以下
- ❗ 高さ T 方向に鋳型の抜き勾配 (2 ~ 3°) が付いています。

材質 FC250

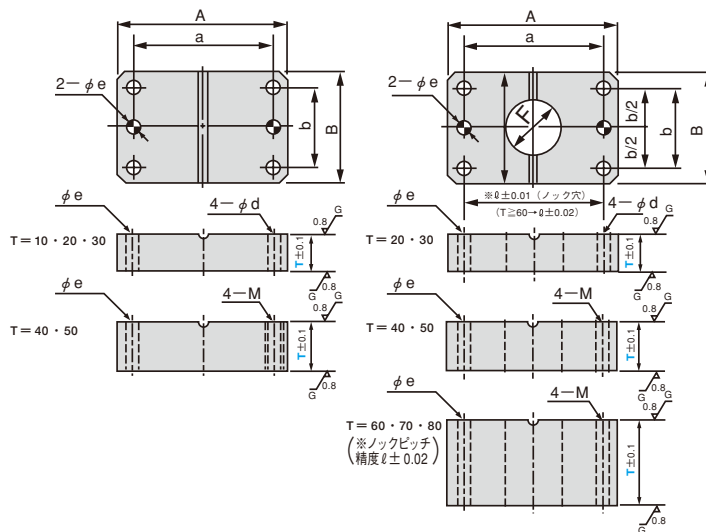


### ガイドホルダ用スペーサ

DGHPS (ロック穴付)

適用ポスト径：20 · 25 · 32

適用ポスト径：38 · 50



- ❗ 板厚平行度：100mm に対し 0.02 以下
- ❗ 高さ T 方向に鋳型の抜き勾配 (2 ~ 3°) が付いています。

材質 FC250

# GUIDE POSTS & BUSHINGS

ガストリッパ  
ガイドポスト・ブッシュ

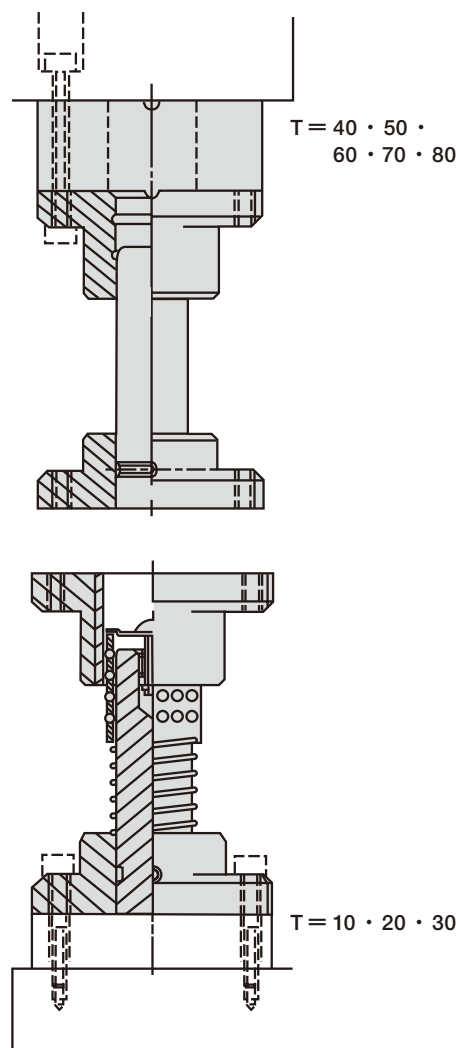
## ●規格仕様

適用 ポスト 径	A	B	a	b	d	M	F			※ $\ell \pm 0.01$ (※ T60・70・ 80は $\ell \pm 0.02$ になります。)	eH7		T						
							DGBPS	DABPS	DGHPS										
20	74	44	56	30	6.6	6	22	28	—	56	6	$+0.012$ 0	10	20	30	40			
25	84	48	66	30	9	8	28	34	—	66	8	$+0.015$ 0	10	20	30	40	50		
32	100	58	76	36	11	10	34	42	—	76	8		10	20	30	40	50		
38	130	75	100	44	11	10	42	52	32	100	10		20	30	40	50	60	70	80
50	155	90	125	60	14	12	52	62	45	125	10		20	30	40	50	60	70	80

## ●規格仕様

カタログNo.		T							
Type	適用ポスト径								
ブレンタイプ・ブッシュ用 DGBPS	20	10	20	30	40				
	25	10	20	30	40	50			
ボールタイプ・ブッシュ用 DABPS	32	10	20	30	40	50			
	38		20	30	40	50	60	70	80
ホルダ用 DGHPS	50		20	30	40	50	60	70	80

## ■使用例



	<b>Order</b>	<b>形式</b>
	<b>注文例</b>	例 <b>DGBPS20 - 30</b>

	<b>Delivery</b>	<b>2日目着</b>
	<b>納期</b>	(又は2日目発送)