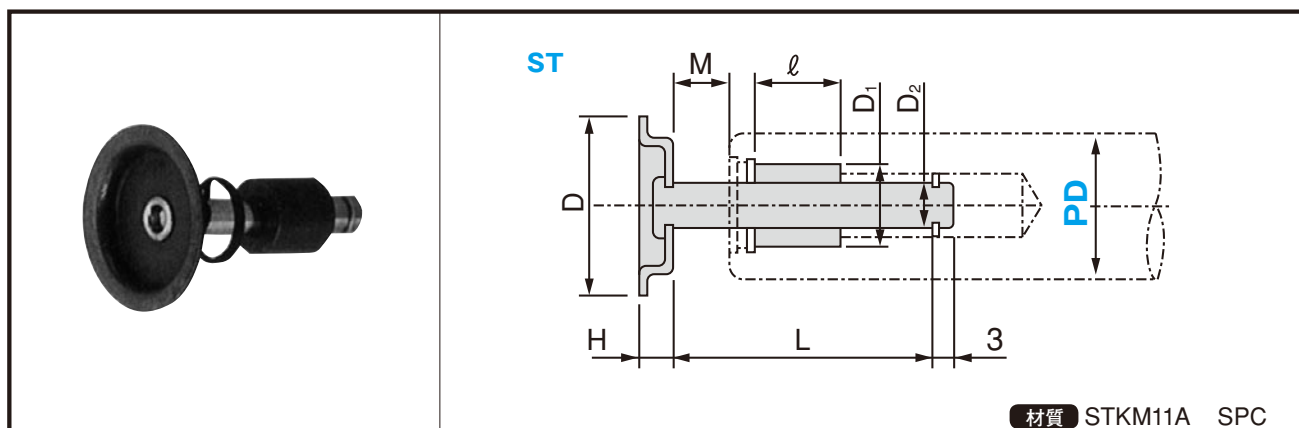


ストッパー

■可動ストッパー



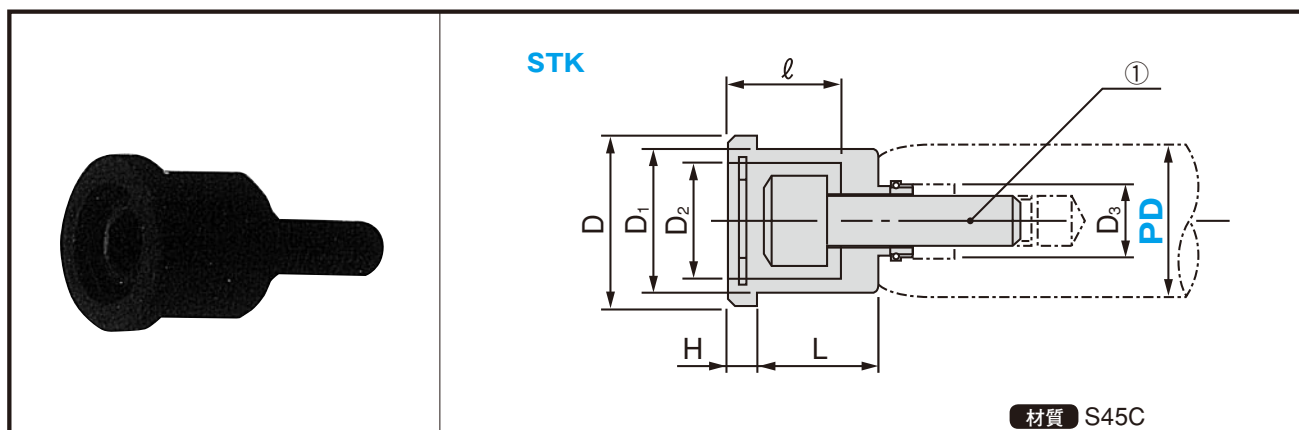
●規格仕様

カタログ No.		D	D1	D2	H	L	l	M ストローク
タイプ	PD (適用ポスト径)							
ST	20	24.7	13	6	5	35.5	12	0 ~ 20
	25	30.4			4.6			
	32	35.7	15	8	4	42.5	0 ~ 25	
	38	42			46.5	0 ~ 29		
	50	58			5	59.5	0 ~ 42	

Order 注文例 形式 例 **ST25**

Delivery 納期 2日目着 (又は2日目発送)

■固定ストッパー



●規格仕様

カタログ No.		D	D1	D2	D3	H	L	l	①ボルト
タイプ	PD (適用ポスト径)								
STK	25	29	24	19	13	5	20	19	M10 × 40
	32	37	31	22	15		25	M12 × 45	
	38	44	37			30	M12 × 55		
	50	56	49			40	M12 × 65		
	60	66	59	15	50	M12 × 70			
	80	86	79		30	60	16	M12 × 80	

Order 注文例 形式 例 **STK25**

Delivery 納期 2日目着 (又は2日目発送)