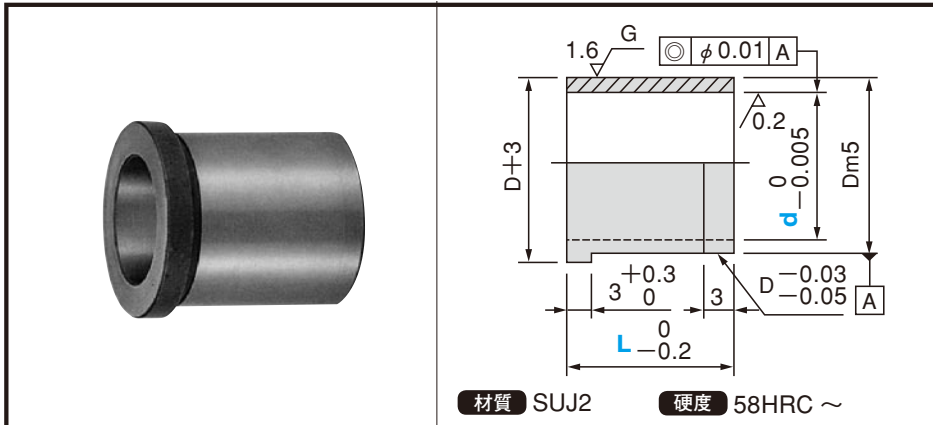


## ■圧入②



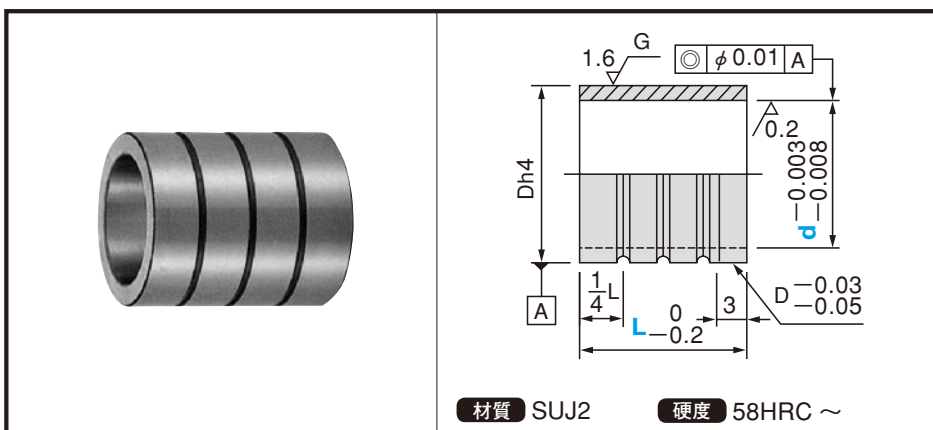
### ●規格仕様

D m5		12	14	18	22	25	32
		+0.015 +0.007			+0.017 +0.008		+0.020 +0.009
カタログ No.	TYPE d	STQBH					
		8	10	13	16	20	25
L	10	10					
	13	13	13				
	16	16	16	16			
	20	20	20	20	20	20	20
		22	22	22	22	22	22
		25	25	25	25	25	25
			30	30	30	30	30
				35	35	35	35

**Order 注文例** 形式D-全長L  
例 STQBH13-25

**Delivery 納期** 2日目着  
(又は2日目発送)

## ■ロックタイト接着



### ●規格仕様

D h4		12	14	18	22	25	32
		0 -0.005			0 -0.006		0 -0.007
カタログ No.	TYPE d	STQBL					
		8	10	13	16	20	25
L	10	10					
	13	13	13				
	16	16	16	16			
	20	20	20	20	20	20	20
		22	22	22	22	22	22
		25	25	25	25	25	25
			30	30	30	30	30
				35	35	35	35

**Order 注文例** 形式D-全長L  
例 STQBL13-25

**Delivery 納期** 2日目着  
(又は2日目発送)