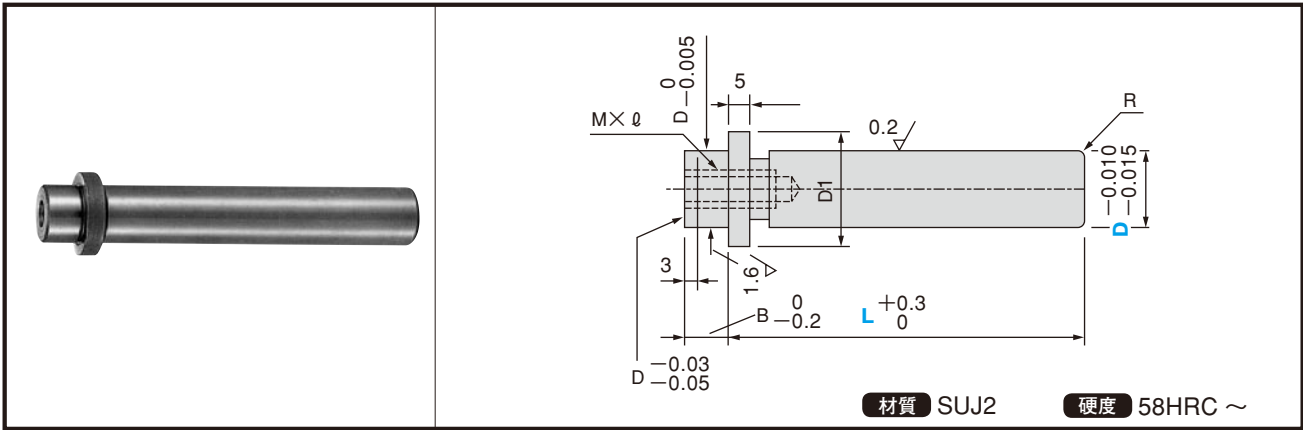


GUIDE PIN

ストリッパガイドピン (着脱タイプ)



●規格仕様

M × l Pitch	M5 × 12 P0.8		M6 × 15 P1.0		M8 × 20 P1.25		
D 1	13	16	20	23	27	32	
R	1.0		1.5		2.0		
B	8		10		13	16	
カタログ No.	TYPE	QTPR					
	D	8	10	13	16	20	25
L	30	30					
	40	40	40	40			
	50	50	50	50	50		
	60	60	60	60	60	60	
	70		70	70	70	70	70
			80	80	80	80	80
				90	90	90	90
				100	100	100	100
						110	110
						120	120

●追加工

▶追加工	型式	Spec.
	LC	全長変更 指定0.5mm単位 30 ≤ LC < L
	BC	B寸法変更 指定1mm単位 5 ≤ BC < B ① Mタップ深さは (B-BC) 分短くなります。

	Order	形式D-全長L
	注文例	QTPR13-100

	Delivery	2日目着
	納期	(又は2日目発送) 追加工付き4日目着 (又は4日目発送)