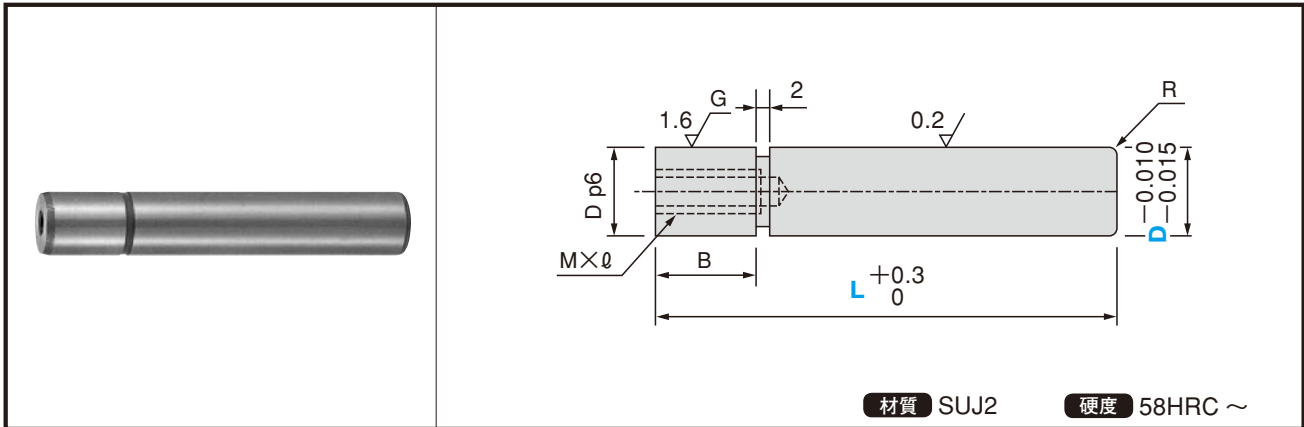


GUIDE PIN

ストリッパガイドピン (ストレートタイプ)



材質 SUJ2

硬度 58HRC ~

●規格仕様

D p6	8		10		13		16		20		25	
		+ 0.024 + 0.015				+ 0.029 + 0.018				+ 0.035 + 0.022		
M × l Pitch	M5 × 12 P0.8				M6 × 15 P1.0				M8 × 20 P1.25			
R	1.0				1.5				2.0			
B	10		13		16		20		25		28	
カタログ No.	TYPE	QTPN										
D		8	10	13	16	20	25					
L	40		40		40							
	50		50		50		50					
	60		60		60		60		60			
	70		70		70		70		70		70	
	80		80		80		80		80		80	
				90		90		90		90		90
				100		100		100		100		100
						110		110		110		110
						120		120		120		120
								130		130		130
							140		140		140	

●追加工

▶追加工	型式	Spec.
	LC	全長変更 指定0.5mm単位 $20 \leq LC < L$ B寸法は規格どおりです。 ① 規格最短Lより短くする変更の場合、必要に応じてBCを併用してください。 ② $LC \leq 25$ の場合、ピン先端にタップの下穴が開いてしまうことがあります。
	BC	B寸法変更 指定1mm単位 $0 \leq BC < D \times 2$ ① BCコード使用時 全長L及びタップ深さは指定寸法どおりです。 ② $BC = 0$ の時、外径2mmの溝はなくなります。

	Order	形式D-全長L
	注文例	例 QTPN13-100

	Delivery	2日目着
	納期	(又は2日目発送) 追加工付き4日目着 (又は4日目発送)