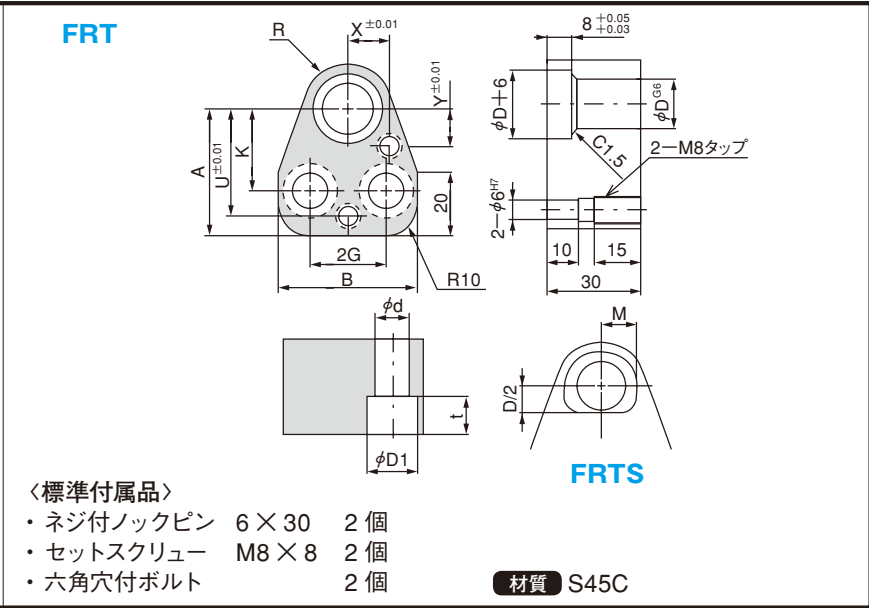


RETAINERS

NC 対応厚板パンチ用ショルダー式リテーナ



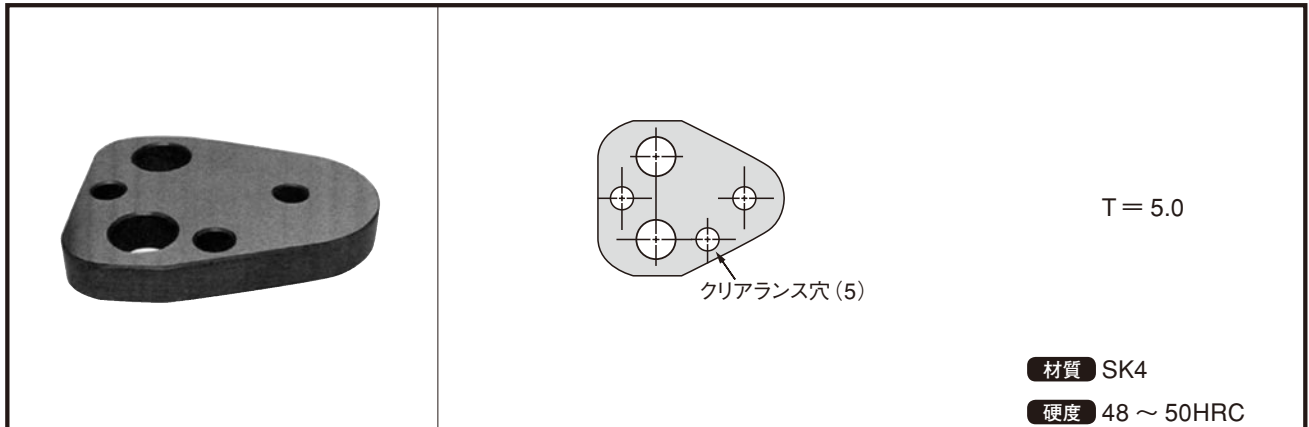
●規格仕様

カタログ No.	D	B	2G	K	A	X	Y	U	R	M	D1	d	t	ネジサイズ
FRT FRTS	10	37	20	21	35	10	9	29	9.5	8.0	14	9	10	M8×40
	13	43	26	23	38	13	11	32	12.0	9.5				
	16	44	24	26	40	13	12	34	14.0	11.0				
	20	48	28	27	42	16	14	36	17.0	13.0	17	11	12	M10×40
	25	50	30	30	46	18	17	39	19.5	15.5				
	32	54	30	33	48	21	20	42	23.0	19.0	19	13	14	M12×40
	38	58	30	35	52	23	23	46	26.0	22.0				
45	64	34	38	56	26	27	50	29.5	25.5					

Order 注文例 **形式**
例 **FRT-10**

Delivery 納期 **4日目着**
(4日目発送)

■バックングプレート



●規格仕様

カタログ No.	D
10050M	10
13050M	13
16050M	16
20050M	20
25050M	25
32050M	32
38050M	38
45050M	45

 Order 注文例	形式
	例 10050M
 Delivery 納期	4 日目着 (4 日目発送)