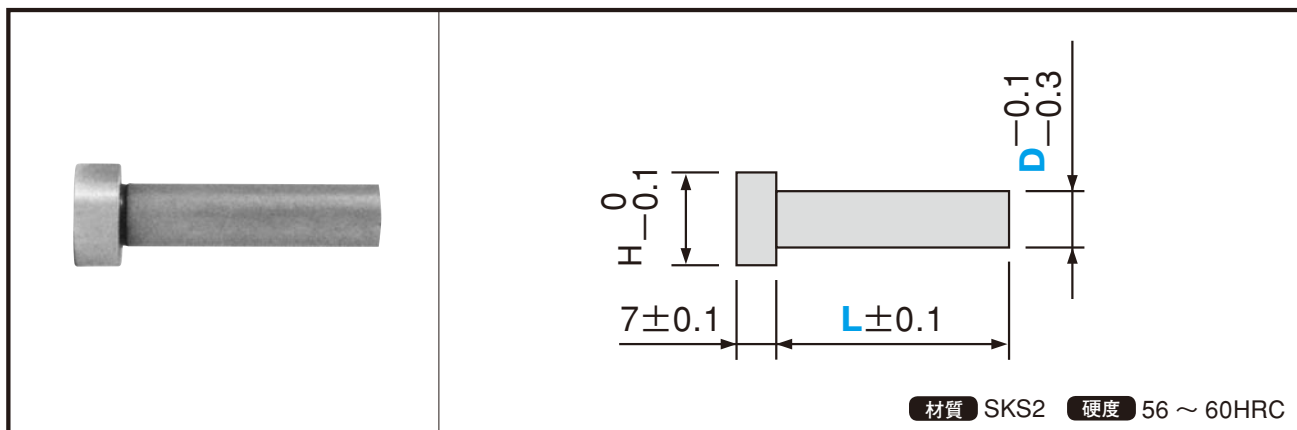


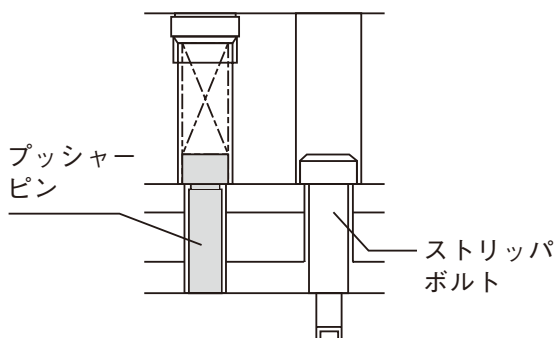
ストリッパプレート用プッシャーピン



●規格仕様

カタログ No.		L (0.1mm 単位)	H
記号	D		
QPP	8	15.0 ~ 70.0	13
	10	15.0 ~ 100.0	16
	13		21
	16		25
	20		30

●使用例



	Order	形式 D - 全長 L
	注文例	例 QPP10 - 50

	Delivery	4 日目着
	納期	(又は 4 日目発送)