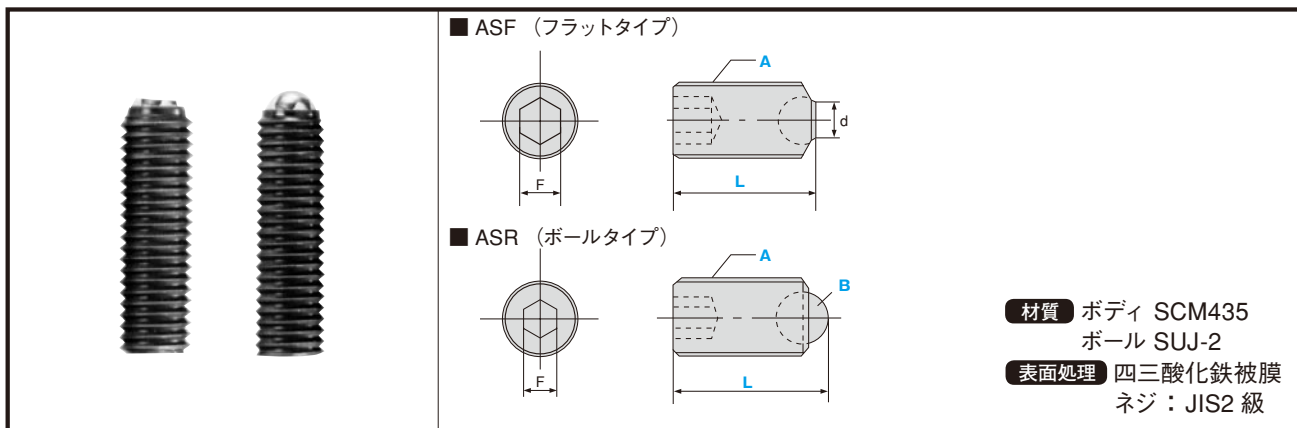


GUIDE LIFTER

エーストップ



●規格仕様

フラットタイプ				
カタログ No.	A	L	d	F
ASF 406 410	M4 × 0.7	6.0 10.0	2.5	2.0
ASF 508 512 520	M5 × 0.8	8.0 12.0 20.0	3.0	2.5
ASF 610 616 625	M6 × 1.0	10.0 16.0 25.0	3.2	3.0
ASF 812 820 825	M8 × 1.25	12.0 20.0 25.0	4.5	4.0
ASF 1016 1020 1025 1035	M10 × 1.5	16.0 20.0 25.0 35.0	6.0	5.0
ASF 1220 1230 1240	M12 × 1.75	20.0 30.0 40.0	7.2	6.0
ASF 1620 1630 1640 1650	M16 × 2.0	20.0 30.0 40.0 50.0	10.7	8.0

ボールタイプ				
カタログ No.	A	L	B	F
ASR 406 410 416	M4 × 0.7	6.0 10.0 16.0	2.5	2.0
ASR 508 512 520	M5 × 0.8	9.0 13.0 21.0	3.5	2.5
ASR 610 616 625	M6 × 1.0	10.8 16.8 25.8	4.0	3.0
ASR 812 820 825	M8 × 1.25	12.9 20.9 25.9	5.6	4.0
ASR 1016 1025 1035	M10 × 1.5	17.7 26.7 36.7	7.0	5.0
ASR 1220 1230 1240	M12 × 1.75	22.1 32.1 42.1	8.5	6.0
ASR 1620 1630 1640	M16 × 2.0	23.3 33.3 43.3	12.0	8.0

	Order	形式
	注文例	例 ASF 1230

※ご注文は 10 本単位 (1 パック 10 本入り)
ご注文の際はバック数をご記入下さい。

	Delivery	要相談
	納期	

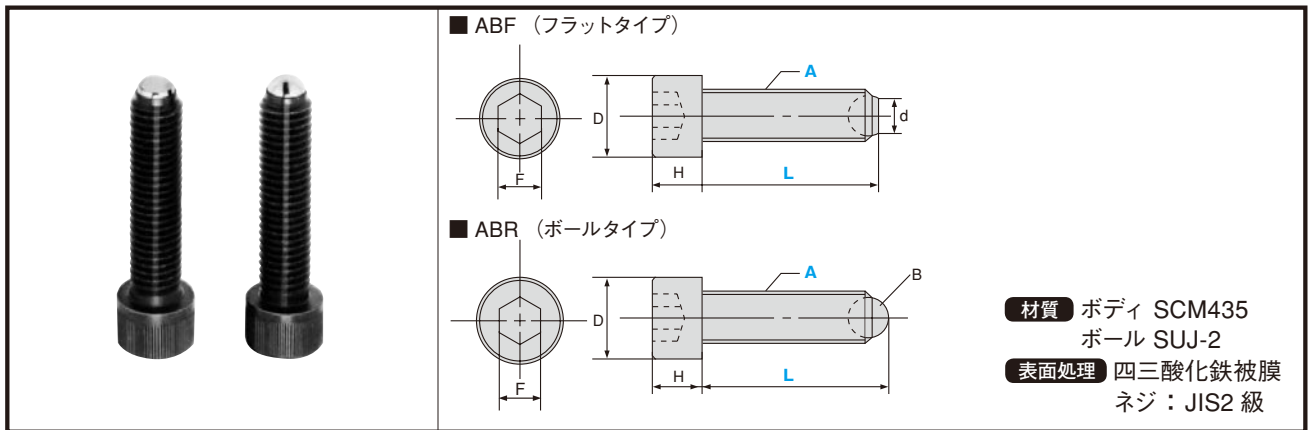
エーストップの特長

フラットタイプ

- ・高精度な平面で締付けるので、強力な締付力が得られます。
- ・平面が 9° まで動きますので、斜めになったものの締付も強力です。

ボールタイプ

- ・ポイント接触による強力な締付力が得られます。



●規格仕様

フラットタイプ					
カタログ No.	A	L	d	D/H	F
ABF 620	M6 × 1.0	20.0	3.2	10.0/6.0	5.0
630		30.0			
640		40.0			
ABF 820	M8 × 1.25	20.0	4.5	13.0/8.0	6.0
830		30.0			
835		35.0			
840		40.0			
850		50.0			
ABF 1030	M10 × 1.5	30.0	6.0	16.0/10.0	8.0
1040		40.0			
1050		50.0			
1060		60.0			
ABF 1230	M12 × 1.75	30.0	7.2	18.0/12.0	10.0
1250		50.0			
1280		80.0			
ABF 1650	M16 × 2.0	50.0	10.7	24.0/16.0	14.0
1660		60.0			
1680		80.0			

ボールタイプ					
カタログ No.	A	L	B (ボール寸法)	D/H	F
ABR 620	M6 × 1.0	20.8	4.0	10.0/6.0	5.0
630		30.8			
640		40.8			
ABR 820	M8 × 1.25	20.9	5.6	13.0/8.0	6.0
830		30.9			
840		40.9			
850		50.9			
ABR 1030		M10 × 1.5			
1040	41.7				
1050	51.7				
1060	61.7				
ABR 1230	M12 × 1.75	32.1	8.5	18.0/12.0	10.0
1250		52.1			
1280		82.1			
ABR 1650	M16 × 2.0	53.3	12.0	24.0/16.0	14.0
1660		63.3			
1680		83.3			

Order 注文例	形式
	例 ABF 1230

※ご注文は 10 本単位 (1 バック 10 本入り)
ご注文の際はバック数をご記入下さい。

Delivery 納期	要相談
------------------------	------------

エーストップの特長

フラットタイプ

- ・高精度な平面で締付けるので、強力な締付力が得られます。
- ・平面が 9° まで動きますので、斜めになったものの締付も強力です。

ボールタイプ

- ・ポイント接触による強力な締付力が得られます。