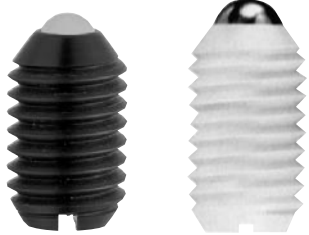
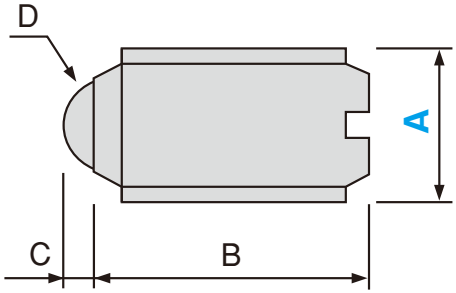


プラスチックボールプランジャ





- デルリンボデー、H・L 2 種類のステンレススプリング。
- ナイロンボール、ステンレスボールタイプの 2 タイプ。
- 絶縁性を要する個所。
- 金属の硬さを避けたい個所等、用途に応じ選定してください。


材質 ボデー デルリン
ボール ナイロン
スプリング SVS304
ねじ精度 JIS2 級

● 規格仕様

	カタログ No.	スプリング圧		A	B	C	D
		H Min/Max	L Min/Max				
NBN ナイロンボール	NBN 5H・5L	0.3/0.6	0.15/0.3	M5 × 0.8	12.0	0.8	1/8
	NBN 6H・6L	0.9/2.2	0.45/1.1	M6 × 1.0	13.0	0.8	1/8
	NBN 8H・8L	1.8/4.1	0.9/2.0	M8 × 1.25	15.0	1.0	5/32
	NBN 10H・10L	2.2/4.5	1.1/2.2	M10 × 1.5	16.0	1.4	3/16
	NBN 12H・12L	3.0/6.0	1.5/3.0	M12 × 1.75	20.0	1.9	9/32
NBS ステンレスボール	NBS 5H・5L	0.3/0.6	0.15/0.3	M5 × 0.8	12.0	0.8	1/8
	NBS 6H・6L	0.9/2.2	0.45/1.1	M6 × 1.0	13.0	0.8	1/8
	NBS 8H・8L	1.8/4.1	0.9/2.0	M8 × 1.25	15.0	1.0	5/32
	NBS 10H・10L	2.2/4.5	1.1/2.2	M10 × 1.5	16.0	1.4	3/16
	NBS 12H・12L	3.0/6.0	1.5/3.0	M12 × 1.75	20.0	1.9	9/32

※ご注文は 10 本単位 (1 パック 10 本入り) ご発注の際はバック数をご記入下さい。

 Order 注文例	形式 例 NBN 5L
--	-----------------------

 Delivery 納期	3 日目着 (又は 3 日目発送)
--	-----------------------------