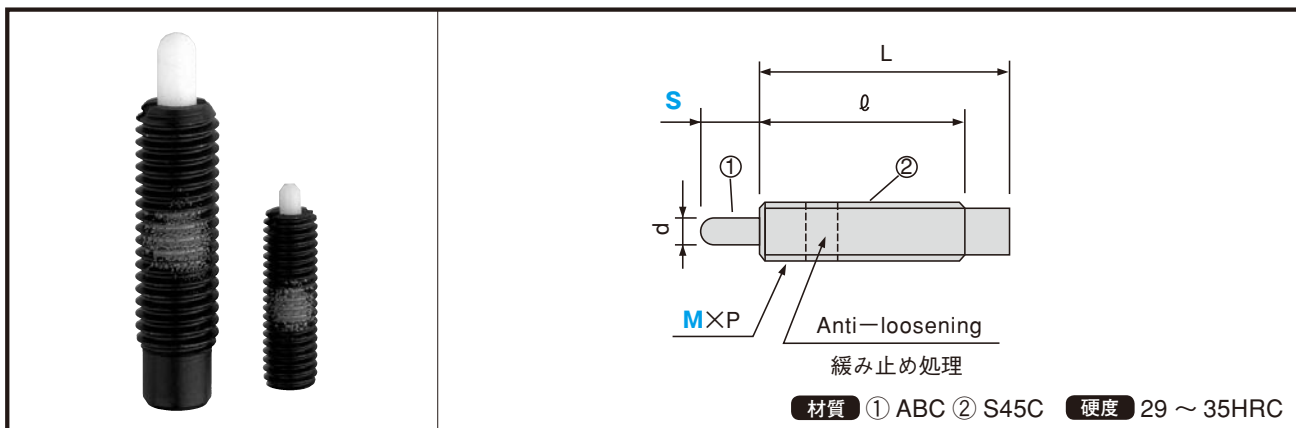


GUIDE LIFTER

スプリングプランジャ ~ ナイロンノーズタイプ



●規格仕様

カタログ No.		M × P	d	S	ℓ	L	Load (荷重)	
記号	M - S						min	max
SNPJL	5 - 3	5 × 0.8	2.0	3	20	20	0.2	1.0
	6 - 3	6 × 1.0	2.5	3	25	25	0.6	1.0
	8 - 3	8 × 1.25	3.1	3	21	25	0.6	1.0
	10 - 5	10 × 1.5	3.8	5	26	30	0.6	1.5
	12 - 5	12 × 1.75	5.5	5	26	30	0.6	1.5
	12 - 10	12 × 1.75	5.5	10	35	43	0.3	2.0
	16 - 10	16 × 2.0	8	10	35	60	0.6	4.0
	16 - 15	16 × 2.0	8	15	35	60	0.4	4.0
	16 - 20	16 × 2.0	8	20	35	85	0.5	4.0
	16 - 30	16 × 2.0	8	30	35	125	0.3	4.0
24 - 15	24 × 3.0	10.0	15	45	60	2.0	10.0	

	Order	形式 M - S
	注文例	例 SNPJL10 - 5

	Delivery	要相談
	納期	