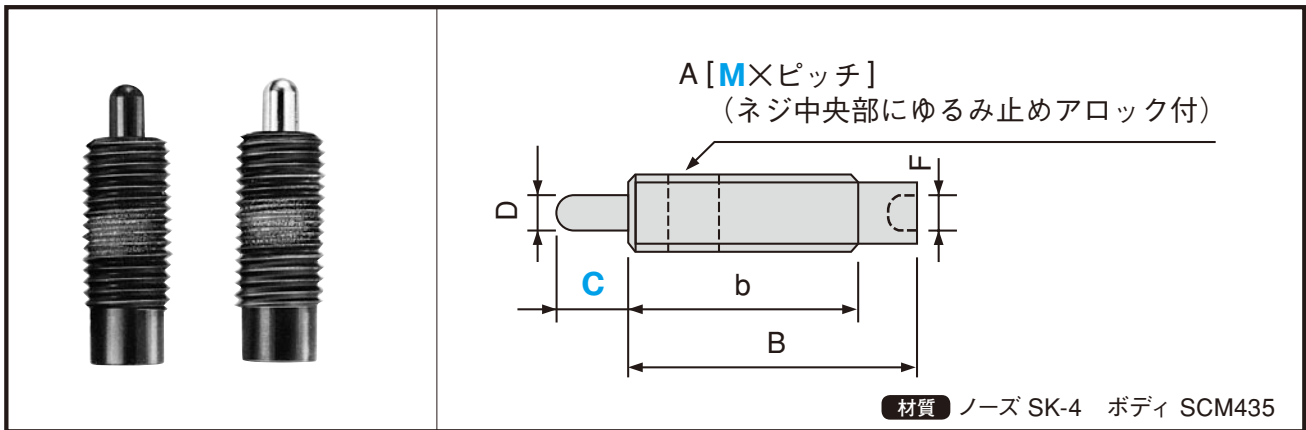


## スプリングプランジャ ~ ロングストロークタイプ



### ●規格仕様

	カタログ No.	A	B/b	C	D	F	スプリング圧 (kgf)	
							Min/Max	
<b>SP-□-□H</b> <b>SP-□-□HS</b> ブラックノーズ (重荷重用)	SP-12-10H	M12 × 1.75	43/35	10.0	5.5	4.0	0.7/4.0	
	SP-16-10HS	M16 × 2.0	50/35	10.0	8.0	5.0	2.0/10.0	
	SP-16-10H		60/35	10.0			2.7/8.0	
	SP-16-15H		85/35	15.0			1.5/8.0	
	SP-16-20H		125/35	20.0			1.7/8.0	
	SP-16-30H			30.0			2.0/8.0	
	SP-24-15H		M24 × 3.0	60/45			15.0	10.0
	SP-30-20H	M30 × 3.5	70/45	20.0	15.0	12.0	5.0/30.0	
<b>SP-□-□L</b> <b>SP-□-□LS</b> シルバーノーズ (軽荷重用)	SP-12-10L	M12 × 1.75	43/35	10.0	5.5	4.0	0.4/2.0	
	SP-16-10LS	M16 × 2.0	50/35	10.0	8.0	5.0	1.0/5.0	
	SP-16-10L		60/35	10.0			1.3/4.0	
	SP-16-15L		125/35	15.0			1.0/4.0	
	SP-16-20L			20.0			1.3/4.0	
	SP-16-30L			30.0			1.8/4.0	
	SP-24-15L		M24 × 3.0	60/45			15.0	10.0
	SP-30-20L	M30 × 3.5	70/45	20.0	15.0	12.0	2.0/15.0	

<b>Order 注文例</b>	<b>形式</b>
	例 <b>SP-16-30L</b>

<b>Delivery 納期</b>	<b>2日目着</b>
	(又は2日目発送)