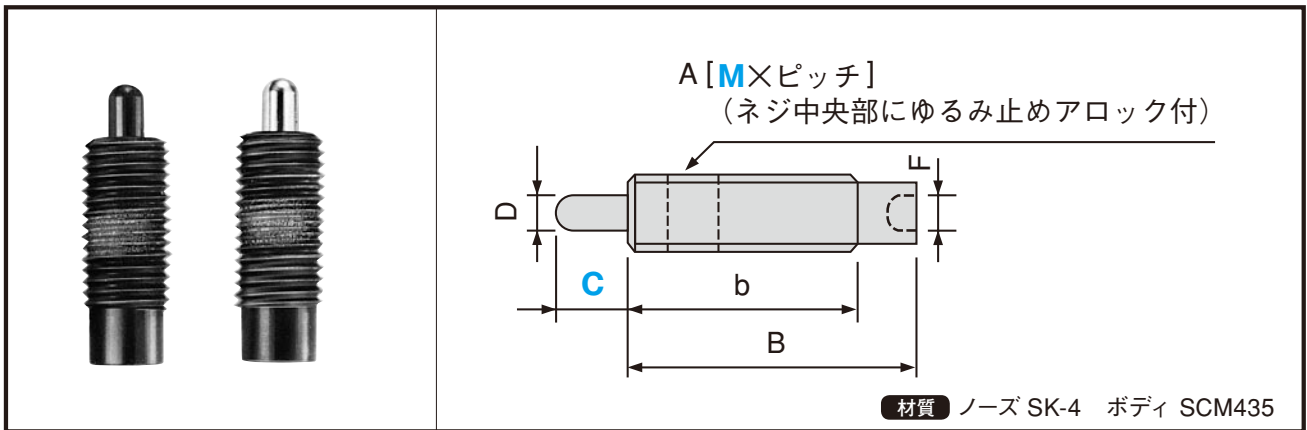


## スプリングプランジャ ~ ロングストロークタイプ



### ●規格仕様

	カタログ No.	A	B/b	C	D	F	スプリング圧 (kgf)	
							Min/Max	
SP-□-□H SP-□-□HS ブラックノーズ (重荷重用)	SP-12-10H	M12×1.75	43/35	10.0	5.5	4.0	0.7/4.0	
	SP-16-10HS	M16×2.0	50/35	10.0	8.0	5.0	2.0/10.0	
	SP-16-10H		60/35	10.0			2.7/8.0	
	SP-16-15H		85/35	15.0			1.5/8.0	
	SP-16-20H		125/35	20.0			1.7/8.0	
	SP-16-30H			30.0			2.0/8.0	
	SP-24-15H		M24×3.0	60/45			15.0	10.0
	SP-30-20H	M30×3.5	70/45	20.0	15.0	12.0	5.0/30.0	
SP-□-□L SP-□-□LS シルバーノーズ (軽荷重用)	SP-12-10L	M12×1.75	43/35	10.0	5.5	4.0	0.4/2.0	
	SP-16-10LS	M16×2.0	50/35	10.0	8.0	5.0	1.0/5.0	
	SP-16-10L		60/35	10.0			1.3/4.0	
	SP-16-15L		125/35	15.0			1.0/4.0	
	SP-16-20L			20.0			1.3/4.0	
	SP-16-30L			30.0			1.8/4.0	
	SP-24-15L		M24×3.0	60/45			15.0	10.0
	SP-30-20L	M30×3.5	70/45	20.0	15.0	12.0	2.0/15.0	

Fax Order 注文例	形式
	例 SP-16-30L

Delivery 納期	要相談
----------------	-----