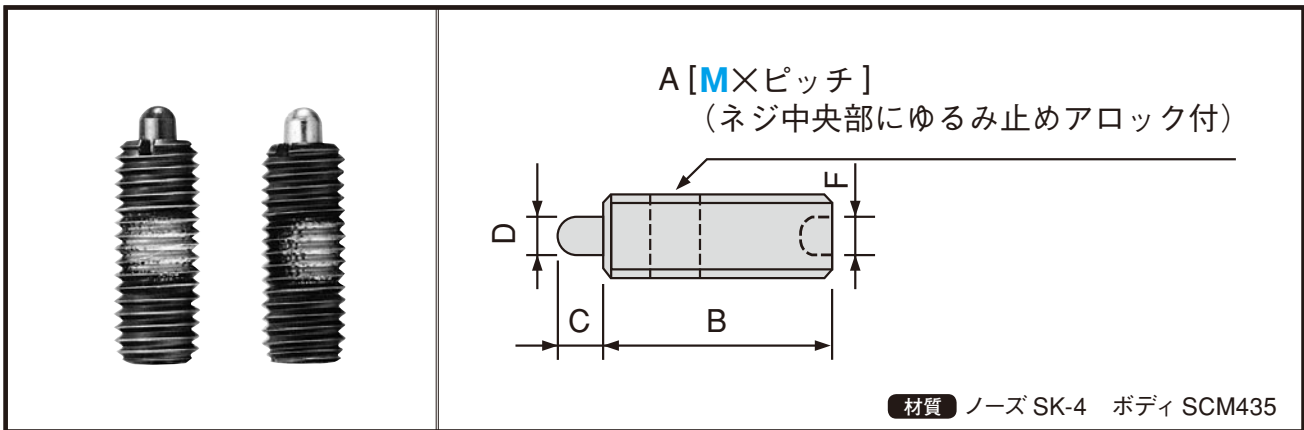


GUIDE LIFTER

スプリングプランジャ ~ ショートストロークタイプ



●規格仕様

	カタログ No.	A	B	C	D	F	スプリング圧 (kgf)	
							Min/Max	
SP-□H ブラックノーズ (重荷重用)	SP-3H	M3×0.5	10.0	1.5	1.0	0.9 (ミゾ)	0.05/0.3	
	SP-4H	M4×0.7	12.0	2.0	1.6	0.9 (ミゾ)	0.2/1.0	
	SP-5H	M5×0.8	20.0	3.0	2.0	1.5	0.4/2.0	
	SP-6H	M6×1.0	25.0	3.0	2.5	2.0	0.8/3.0	
	SP-8H	M8×1.25	25.0	4.0	3.1	2.5	0.8/3.0	
	SP-10H	M10×1.5	30.0	5.0	3.8	3.0	1.0/5.0	
	SP-12H	M12×1.75	30.0	5.0	5.5	4.0	1.0/5.0	
SP-□LS SP-□L シルバーノーズ (軽荷重用)	SP-5LS	M5×0.8	13.0	3.0	2.0	1.5	0.2/0.8	
	SP-5L	M5×0.8	20.0	3.0	2.0	1.5	0.2/1.0	
	SP-6L	M6×1.0	25.0	3.0	2.5	2.0	0.3/1.0	
	SP-8L	M8×1.25	25.0	4.0	3.1	2.5	0.3/1.0	
	SP-10L	M10×1.5	30.0	5.0	3.8	3.0	0.3/1.5	
	SP-12L	M12×1.75	30.0	5.0	5.5	4.0	0.2/1.0	

Order 注文例	形式 例 SP-5H
---------------------	-----------------------------

Delivery 納期	2日目着 (又は2日目発送)
-----------------------	-------------------