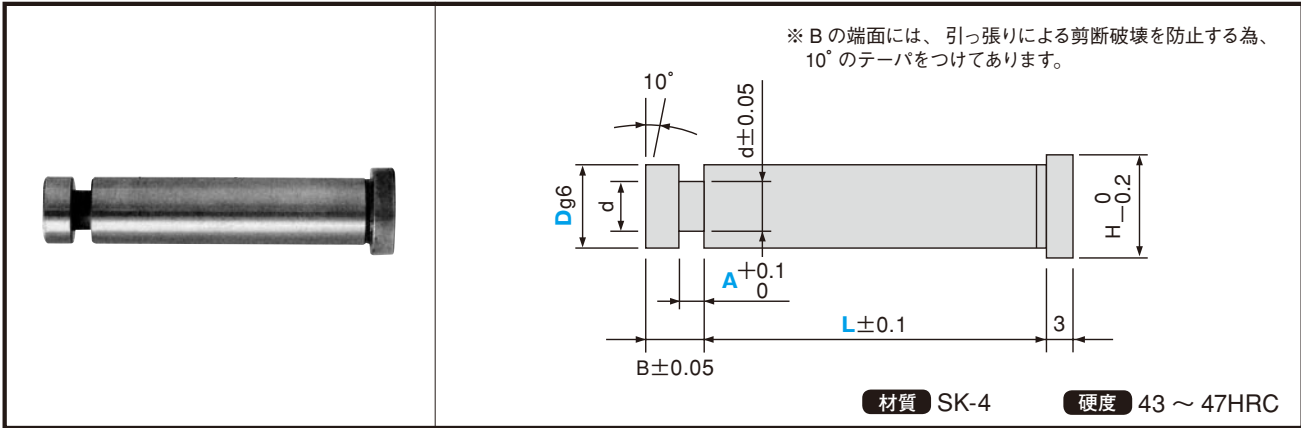


GUIDE LIFTER

ガイドリフタ ～ 標準



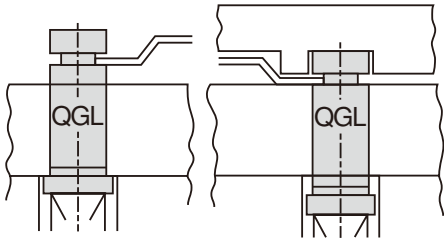
●規格仕様

カタログ No.		Dg6	L													A	B	d	H
記号	D																		
QGL (本体)	4	-0.004 -0.012	15	20	22	25	28	30	33	35	36	40	45	50	0.5 0.8 1.0	5	2	6	
	6		15	20	22	25	28	30	33	35	36	40	45	50	0.5 0.8 1.0 1.6				
QGLS (セット)	8	-0.005 -0.014	20	22	25	28	30	33	35	36	40	45	50	55	1.0 1.6 2.0	7	5	10	
	10		22	25	28	30	33	35	36	40	45	50	55	60	1.6 2.0 2.5				
	13	-0.006 -0.017	28	30	33	35	36	40	45	50	55	60	2.0 2.5 3.6	12	7	16			
	16		30	33	35	36	40	45	50	55	60	70	2.0 2.5 4.0						
	20	-0.007 -0.020	33	35	36	40	45	50	55	60	70	3.6 5.0	10	8	19				
																	23		

●使用例

上型上昇時

上型下降時



●セットの規格仕様は P.347 ~ 349 にあります。

	Order	形式D-全長L-溝幅 A-スプリング
	注文例	QGL8-40-2.0 QGLS8-40-2.0-WLL70

	Delivery	2日目着
	納期	(又は2日目発送)