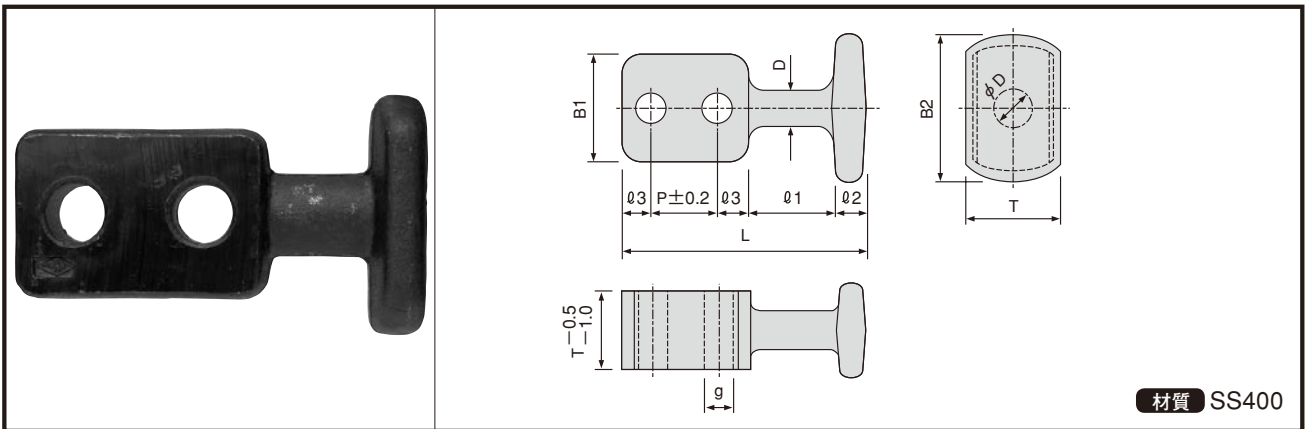


## 吊りフック（頭部ラージタイプ） 製造物責任保険付



材質 SS400

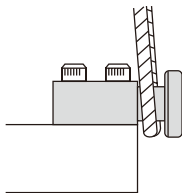
### ●規格仕様

カタログ No.		d	B1	B2	T	L	l 1	l 2	l 3	P	g	kgf/1 本 鋼の場合 安全係数 10
記号	D											
ICHPL	10	28	28	38	18	60	20	8	8	16	7	160
	12	32	32	44	20	66	20	8	10	18	9	360
	16	36	36	50	24	78	20	12	12	22	11	460
	20	40	40	56	26	97	25	12	15	30	14	560
	25	48	48	68	35	98	25	13	15	30	14	670
	32	55	55	77	40	125	30	15	20	40	18	1240
40	70	70	100	50	143	35	15	24	45	22	1950	

荷重 (kgf) = 荷重 N × 0.101972

### ●使用方法

吊り上げ方向は取付ボルトの軸と同方向になるようにご使用下さい。



### ■製造物責任保険

- 補償限度額・・1 事故・3 億円 (対人・対物共通)
- この製造物責任保険は、日本国内で発生した保険事故が対象です。

	Order	形式
	注文例	例 ICHPL20

	Delivery	2 日目着
	納期	(又は 2 日目発送)