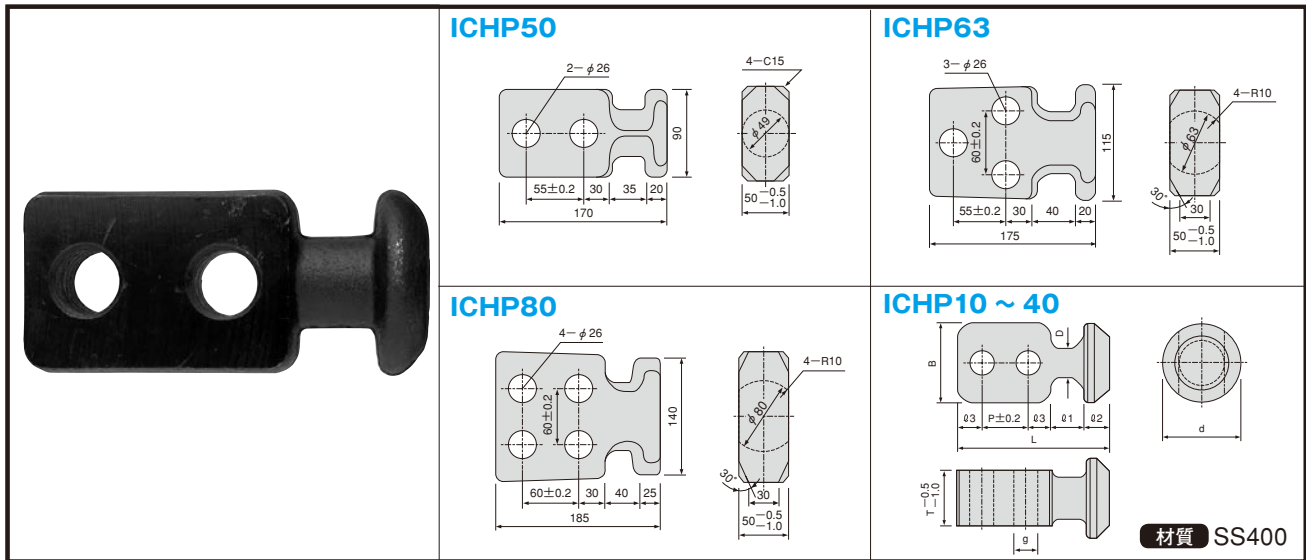


吊りフック（プレートタイプ） 製造物責任保険付



●規格仕様

カタログ No.		d	B	T	L	ℓ 1	ℓ 2	ℓ 3	P	g	kgf/1 本 鋼の場合 安全係数 10
記号	D										
ICHP	10	28	28	18	50	10	8	8	16	7	160
	12	32	32	20	56	10	8	10	18	9	360
	16	36	36	24	67	13	8	12	22	11	460
	20	40	40	26	88	18	10	15	30	14	560
	25	48	48	35	92	20	12	15	30	14	670
	32	55	55	40	118	25	13	20	40	18	1240
40	70	70	50	138	30	15	24	45	22	1950	

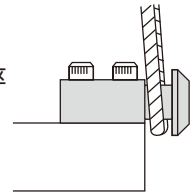
$$\{N\} = \text{kgf} \times 9.80655$$

発注 No.		kgf/1 本鋼の場合 安全係数 10
記号	D	
ICHP	50	2800
	63	4000
	80	5200

●使用方法

吊り上げ方向は取付ボルトの軸と同方向になるようにご使用下さい。

●使用ボルトは JIS B 1176 または JIS B 1180 の強度区分 12.9 または 10.9 のものをご使用ください。



Order 注文例	形式
	例 ICHP20

Delivery 納期	2日目着
	(又は2日目発送)

■製造物責任保険

- 補償限度額・・1 事故・3 億円 (対人・対物共通)
- この製造物責任保険は、日本国内で発生した保険事故が対象です。