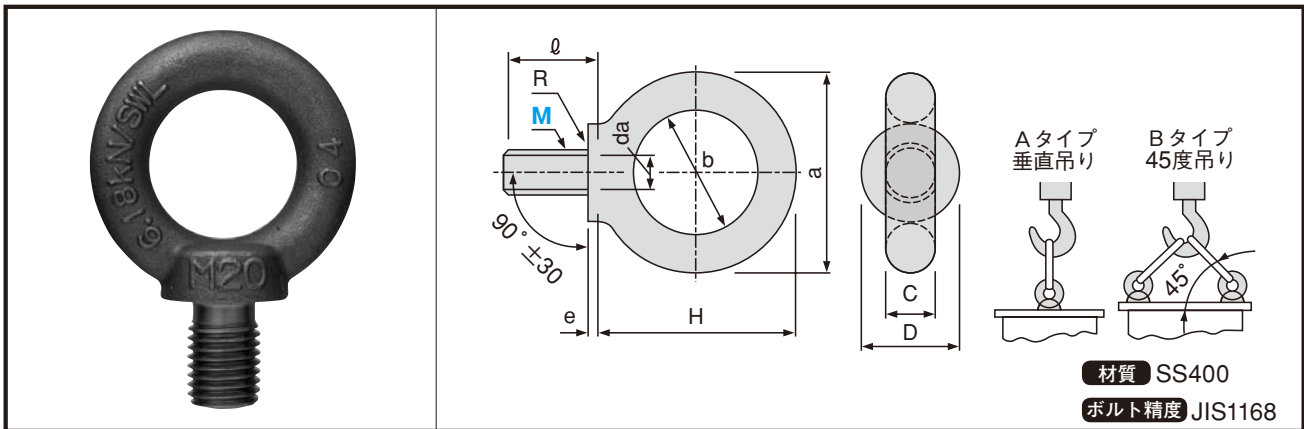


アイボルト (縦吊り用)



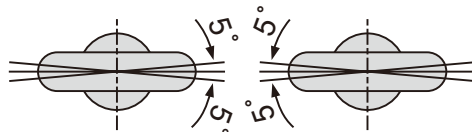
●規格仕様

カタログNo.		M × P	a	b	C	D	H	ℓ	e	R	da	Aタイプ	Bタイプ
記号	M											kgf/1P	kgf/2P
IHI	10	10 × 1.5	41	25	8	20	41.5	18	4	1.2	11.2	150	150
	12	12 × 1.75	50	30	10	25	51	22	5	1.4	14.2	220	220
	16	16 × 2.0	60	35	12.5	30	60	27	5	1.6	18.2	450	450
	20	20 × 2.5	72	40	16	35	71	30	6	2	22.4	630	630
	24	24 × 3.0	90	50	20	45	90	38	8	2.5	26.4	950	950
	30	30 × 3.5	110	60	25	60	110	45	8	3	33.4	1500	1500
	36	36 × 4.0	133	70	31.5	70	131.5	55	10	3	39.4	2300	2300

{N} = kgf × 9.80665

●使用例

2個吊りの場合、アイボルトの向きを同一にしてください。



取付方法	悪い例
<p>軽く手で締めボルトの座面がプレート面に密着するように取り付けてください</p>	<p>図のような使い方は絶対にしないでください。</p> <p>横吊り</p> <p>2個吊りの場合 1本のロープで たすきかけ。</p>

	d1	ℓ 1	
IHI	10	13	20
	12	16	24
	16	20	30
	20	24	34
	24	28	42
	30	36	50
	36	42	60

Order 注文例	形式 M
	例 IHI20

Delivery 納期	2日目着
	(又は2日目発送)