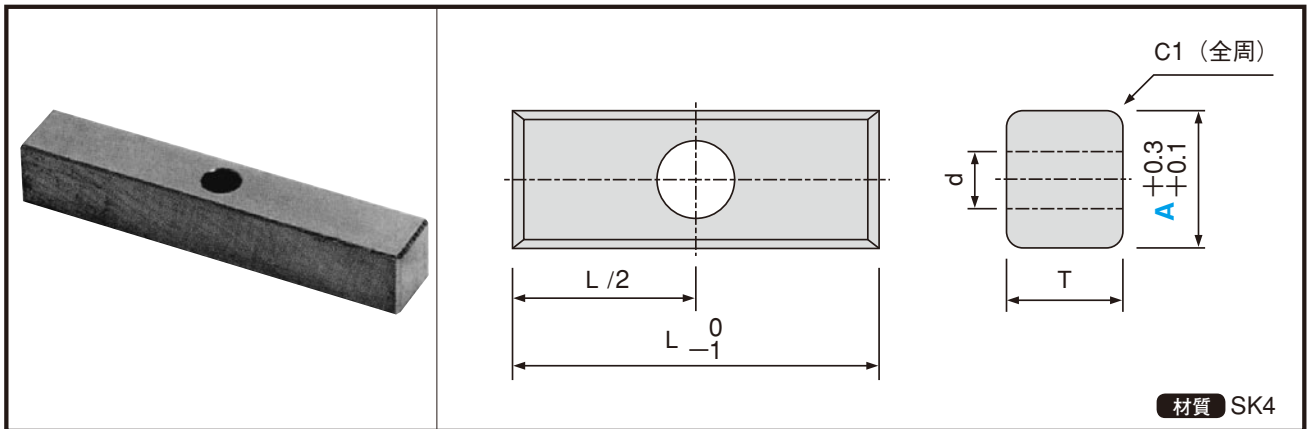


## バックアップキー




## ●規格仕様

カタログ No.		L	T	d
記号	A			
BUKS	20	120	20	11
	25	150	25	13
	30	150	25	13

## ●追加工

追加工項目	コード	内 容
寸法 全長	LC	1mm 単位で両端をカットします。50 ≤ LC < L

 <b>Order 注文例</b>	<b>形式 A</b>
	例 BUKS25

 <b>Delivery 納期</b>	<b>4 日目着</b>
	(又は 4 日目発送)