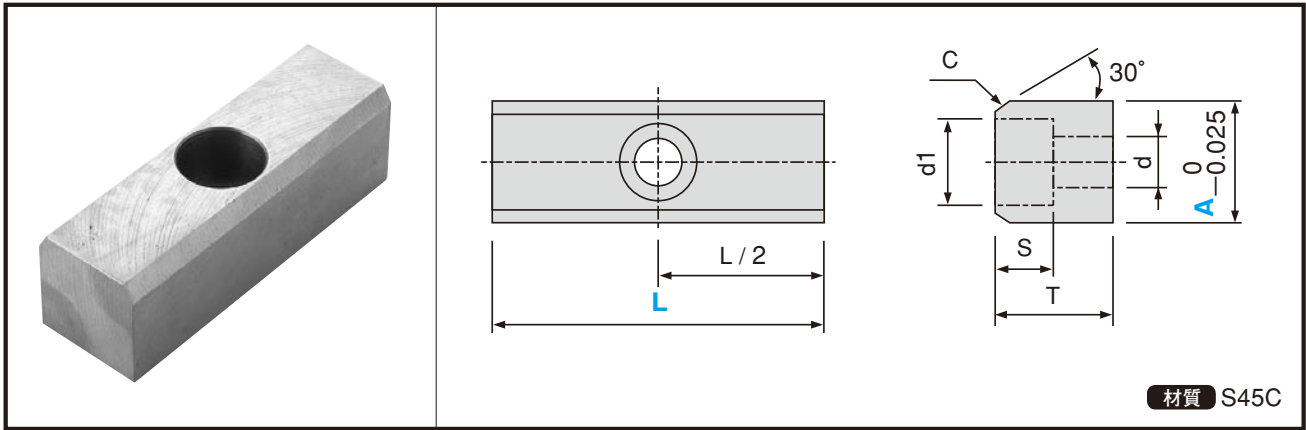


位置決めキー



●規格仕様

カタログ No.		L	T	d	d1	S	C
記号	A						
ILK	20	60	20	9	14	10	3
		80					
	25	60	25	11	18	12	4
		80					
		100					
	28	60	25	11	18	12	4
		80					
		100					
	32	60	25	11	18	12	4
		80					
		100					

●追加工

追加工項目	コード	内 容
寸法 全長	LC	1mm 単位で両端をカットします。30 ≤ LC < L

	Order	形式 A - 全長 L
	注文例	例 ILK28 - 60

	Delivery	4 日目着
	納期	(又は 4 日目発送)