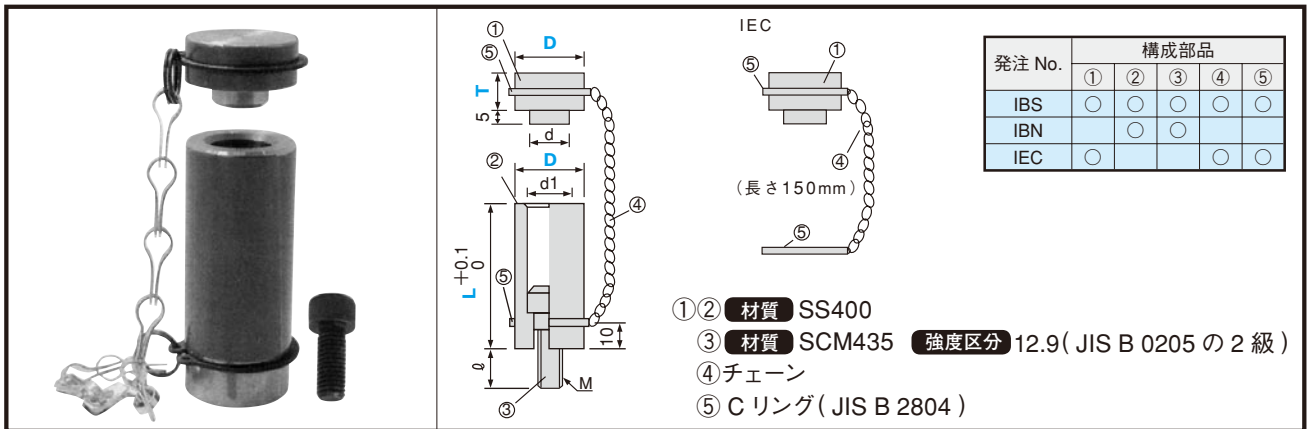


## ストロークエンドブロック



### ●規格仕様

カタログNo.		②		①			
記号	D	L (0.1mm 単位)	Color 保安色	T (5mm 単位)	Color 保安色		
IBS ①② ③④ ⑤	14	22.0 ~	R (Red) Y (Yellow) N (Normal)	10 ~ 50	R (Red) Y (Yellow) N (Normal)		
	16	100.0					
	18	22.0 ~					
	20	120.0					
	25	22.0 ~					
	32	170.0					
	38	25.0 ~ 200.0				10 ~	Y
	50					50	N
	60					55 ~ 100	N

### ●規格仕様

カタログNo.		②		①			
記号	D	L (0.1mm 単位)	Color 保安色	T (5mm 単位)	Color 保安色		
IBN ② ③	14	22.0 ~	R (Red) Y (Yellow) N (Normal)	-	-		
	16	100.0					
	18	22.0 ~					
	20	120.0					
	25	22.0 ~					
	32	170.0					
	38	25.0 ~					
	50	200.0				10 ~	Y
	60					55 ~ 100	N

### ●ボルトサイズ表

D	d	d1	M × P		L	③
14	7	8	M4 × 0.7	10	22.0 ~ 80.0	M4 × 20
					80.1 ~ 100.0	M4 × 45
16	7	8	M4 × 0.7	10	22.0 ~ 80.0	M4 × 20
					80.1 ~ 100.0	M4 × 45
18	8.5	9.5	M5 × 0.8	10	22.0 ~ 80.0	M5 × 20
					80.1 ~ 100.0	M5 × 45
20	10	11	M6 × P1.0	11	22.0 ~ 80.0	M6 × 20
					80.1 ~ 100.0	M6 × 45
					100.1 ~ 120.0	M6 × 65
25	13	14	M8 × P1.25	14	22.0 ~ 80.0	M8 × 20
					80.1 ~ 100.0	M8 × 45
					100.1 ~ 120.0	M8 × 65
32	13	14	M8 × P1.25	14	120.1 ~ 170.0	M8 × 90
					22.0 ~ 80.0	M8 × 20
					80.1 ~ 100.0	M8 × 45
38	16	17	M10 × P1.5	17	100.1 ~ 120.0	M8 × 65
					120.1 ~ 170.0	M8 × 90
					22.0 ~ 80.0	M8 × 20
50	18	20	M12 × P1.75	20	25.0 ~ 80.0	M10 × 25
					80.1 ~ 100.0	M10 × 50
					100.1 ~ 120.0	M10 × 70
60	18	20	M12 × P1.75	20	120.1 ~ 200.0	M10 × 100
					25.0 ~ 80.0	M12 × 25
					80.1 ~ 100.0	M12 × 50
60	18	20	M12 × P1.75	20	100.1 ~ 120.0	M12 × 50
					120.1 ~ 200.0	M12 × 100
					25.0 ~ 80.0	M12 × 25

**Order 注文例** 形式D-全長L-color (保安色) -T-color (保安色)  
例 IBS20 - 100 - R - 25 - R

**Delivery 納期** 4日目着 (又は4日目発送)