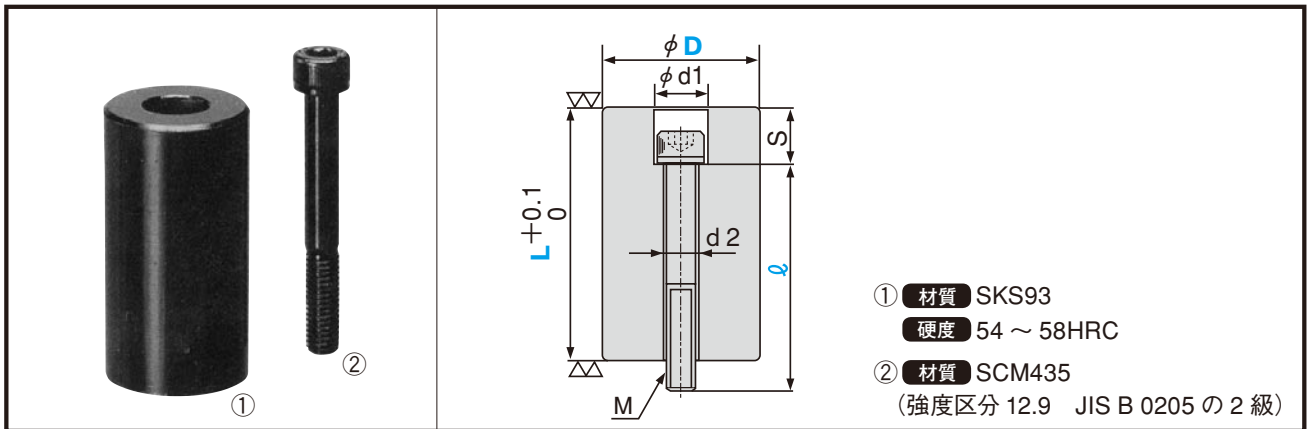


ストロークエンドブロック（焼入タイプ）



●規格仕様

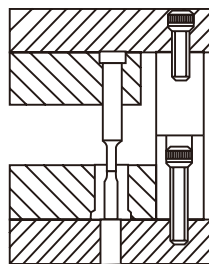
カタログ No.		①		②		d1	d2	S	M × P
記号	D	L (0.1mm 単位)	color 保安色	ℓ (5mm 単位)					
IBV	10	10.0 ~ 40.0	R (Red) Y (Yellow) N (Normal)	10 ~ 40	6	4	5	M3 × 0.5	
	12				8	5	8	M4 × 0.7	
	14								
	16	15.0 ~ 50.0		15 ~ 50	9.5	6	10	M5 × 0.8	
	18	20.0 ~ 70.0		15 ~ 80	11	7	13	M6 × 1.0	
	20	20.0 ~ 80.0		15 ~ 90	14	9	15	M8 × 1.25	
	25	22.0 ~ 90.0							
	32	22.0 ~ 100.0		20 ~ 100	17	11	18	M10 × 1.5	
	38	25.0 ~ 100.0		25 ~ 150	20	13	21	M12 × 1.75	
	50								
60	30.0 ~ 150.0								

●追加工

追加工項目	コード	内容
公差	全長	LK C $L^{+0.1}_0 \rightarrow \pm 0.01$
	全長	LKP $L^{+0.1}_0 \rightarrow +0.01_0$

●使用例

焼入品ですので、曲げ絞り深さ (W) を適正に保つため、ストローク調整ブロックを軽くあてる精密型に最適です。



ストローク調整時

Order 注文例	形式 D - 全長 L Color (保安色) - ボルト長さ ℓ
	例 IBV18 - 50R - 65.5

Delivery 納期	4 日目着
	(又は 4 日目発送)