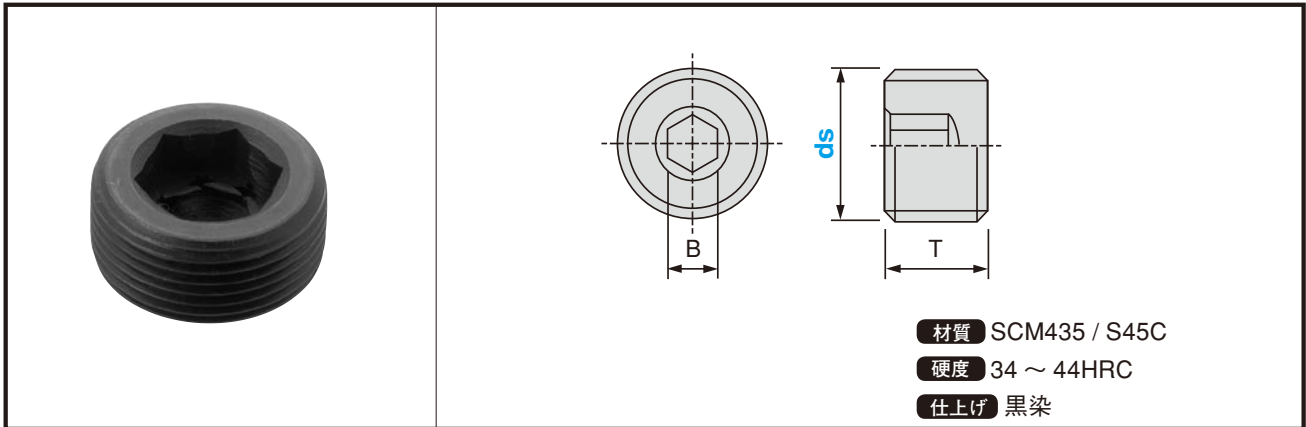


ロックネジ (1種)



●規格仕様

カタログ No.	ds	ねじ谷径	T	B	呼び寸法
LS-1	M3 P0.5	2.459	3	1.5	3
	M4 P0.7	3.242	3	2	4
	M5 P0.8	4.134	4	2.5	5
	M6 P1.0	4.917	5	3	6
	M8 P1.25	6.647	6	4	8
	M10 P1.5	8.376	8	5	10
	M12 P1.5	10.376	8	4	12
	M14 P1.5	12.376	8	6	14
	M16 P1.5	14.376	10	6	16
	M18 P1.5	16.376	10	8	18
	M20 P1.5	18.376	10	8	20
	M22 P1.5	20.376	12	10	22
	M24 P1.5	22.376	12	10	24
	M26 P1.5	24.376	12	14	26
	M27 P1.5	25.376	12	14	27
	M28 P1.5	26.376	12	14	28
	M30 P1.5	28.376	12	14	30
	M32 P1.5	30.376	12	14	32
	M33 P1.5	31.376	14	14	33
	M34 P1.5	32.376	14	14	34
M36 P1.5	34.376	18	17	36	
M38 P1.5	36.376	18	17	38	
M40 P1.5	38.376	18	17	40	
M45 P1.5	43.376	18	17	45	
M50 P1.5	48.376	25	19	50	
M56 P1.5	54.376	25	19	56	
M68 P1.5	66.376	25	19	68	

 Order 注文例	形式 例 LS-1 - 26
	Delivery 納期 2日目着 (又は2日目発送)