
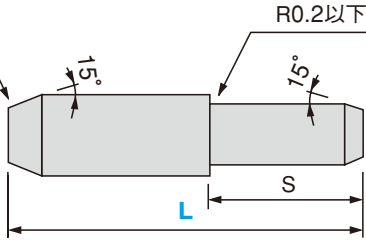


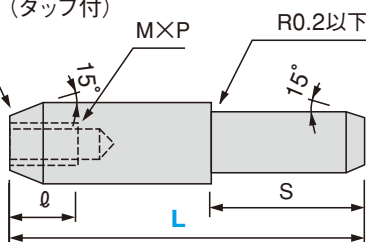
段付ノックピン



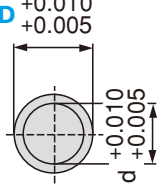
INKF



INKFT (タップ付)



D $+0.010$
 $+0.005$



d $+0.010$
 $+0.005$

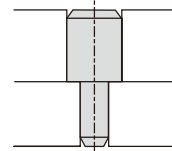
材質 SKS2 **硬度** 58 ~ 62HRC

●規格仕様

カタログ No. 記号	D	L	d	S	INKFS のみ	
					M × P	ℓ
INKF INKFT (タップ付き)	5	15	4	5	—	—
		25		10		
	6	20	5	10	—	—
		30		15		
	8	25	6	10	4 × 0.7	8
		35		15		
	10	35	8	15	5 × 0.8	
		40		15		
	13	55	10	20	6 × 1.0	10
				25		
				30		

●使用例

落下防止・修正に便利です。



	Order 注文例	形式D—全長L 例 INKF10—35
	Delivery 納期	2日目着 (又は2日目発送)