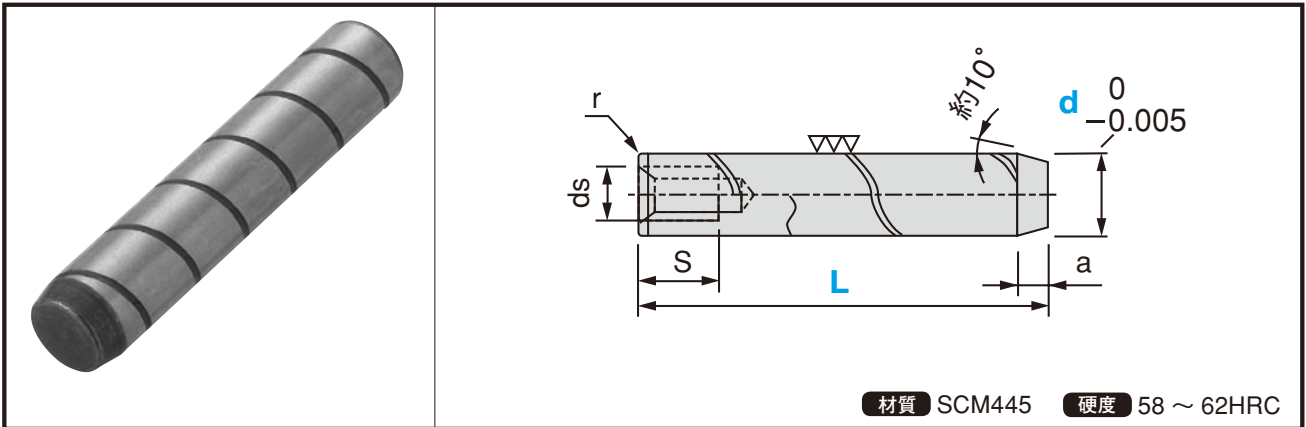


ダウエルピン ~ 内ネジ付C型 : DPS-C



材質 SCM445

硬度 58 ~ 62HRC

●規格仕様

d	6	8	10	12	13	16	20
ds	M4 P0.7	M5 P0.8	M5 P0.8	M6 P1.0	M6 P1.0	M8 P1.25	M10 P1.5
S	6	7	7	10	10	12	15
r	約	1		1.5			
a	約	1.5					
L	20	20					
	25	25					
	30	30	30		30		
	40	40	40	40	40		
	50	50	50	50	50	50	
	60	60	60	60	60	60	60
		70	70	70	70	70	70
		80	80	80	80	80	80
		100	100	100	100	100	100

※基本的に箱単位での取り扱いになります。
(バラ売りの場合は別途お見積り)

 Order 注文例	形式 d - 全長 L 例 DPS - C10 - 40
	Delivery 納期 2日目着 (又は2日目発送)