
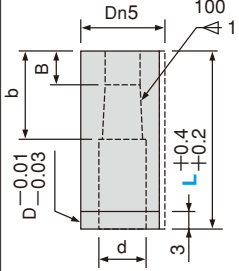


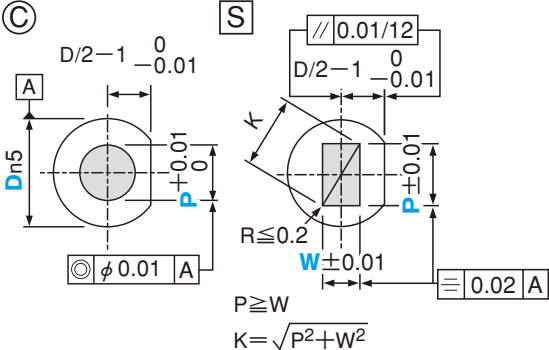
# DIE BUSHINGS

## 刃先ロング ダイブシュ (ストレートタイプ)

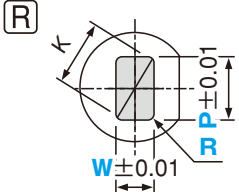




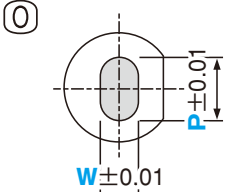
①



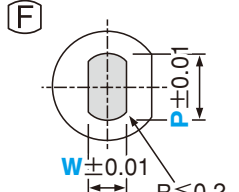
②



③



④



⑤

$P \geq W$   
 $0.15 \leq R \leq \frac{W}{2}$   
 $K = \sqrt{(P-2R)^2 + (W-2R)^2} + 2R$

**◎ DCDS** **Ⓢ DSDS** **Ⓜ DRDS** **Ⓞ DODS** **ⓕ DFDS**  
**材質** SKD11 相当    **硬度** 60 ~ 63HRC    **D寸法** D10 ~ 56

●規格仕様

Dn5	カタログ No.		指定 0.01mm 単位										B	b	d					
	記号	D	L								◎					Ⓢ	Ⓜ	Ⓞ	ⓕ	Ⓜ
			min.P	max.	P · K max.	P · W min.	R	R	R	R										
10	◎ DCDS Ⓢ DSDS Ⓜ DRDS Ⓞ DODS ⓕ DFDS	10	16	20	22	25	30	35	40	2.00 ~ 6.00	6.00	1.20	0.15 W/2 未満 Ⓜのみ	6	10	6.4				
13			16	20	22	25	30	35	40	3.00 ~ 8.00	8.00	1.50				8.4				
16			16	20	22	25	30	35	40	5.00 ~ 10.00	10.00	2.00				10.6				
20			16	20	22	25	30	35	40	7.00 ~ 12.00	12.00	3.00		8	12	12.6				
25			16	20	22	25	30	35	40	10.00 ~ 16.00	16.00	3.00				16.6				
32			16	20	22	25	30	35	40	15.00 ~ 20.00	20.00	4.00				20.6				
38			16	20	22	25	30	35	40	19.00 ~ 26.00	26.00	5.00		10	15	26.6				
45			20	22	25	30	35	40	25.00 ~ 35.00	35.00	6.00	36.0								
50			20	22	25	30	35	40	33.00 ~ 40.00	40.00	7.00	41.0								
56			20	22	25	30	35	40	38.00 ~ 45.00	45.00	8.00	14		20	46.0					

## ●追加工

▶追加工	型式	◎	ⓈⓇⓇⓇ
	PC WC	刃先径変更 $\min : \frac{P}{W} > \frac{PC}{WC} \geq \frac{P \cdot W_{\min}}{2} \geq 1.00$ 指定0.01mm単位 ①◎のみPC1.00~1.99の場合、b=4になります。	
	BC	刃先長変更 $1 \leq BC \leq b$ 指定0.1mm単位	
	PKC	刃先径公差変更 $P \begin{matrix} +0.01 \\ 0 \end{matrix} \rightarrow \begin{matrix} +0.005 \\ 0 \end{matrix}$	刃先径公差変更 $P \cdot W \pm 0.01 \rightarrow \begin{matrix} +0.01 \\ 0 \end{matrix}$
	LC	全長変更 $10 \leq LC < L$ 指定0.1mm単位 (LKC併用の場合0.01mm単位指定可) ①導入部は(L-LC)分短くなります。	

▶追加工	型式	◎	ⓈⓇⓇⓇ
	LKC	全長公差変更 $L \begin{matrix} +0.4 \\ +0.2 \end{matrix} \rightarrow \begin{matrix} +0.05 \\ 0 \end{matrix}$	
	LKZ	全長公差変更 $L \begin{matrix} +0.4 \\ +0.2 \end{matrix} \rightarrow \begin{matrix} +0.01 \\ 0 \end{matrix}$ ☒ L < 16, D > 25適用不可	
	KC	—	廻り止め位置変更 指定1°単位
	WKC	廻り止め平行加工(2面) KC併用可	
	NKC	廻り止め無し	—

	<b>Order</b>	<b>形式 D — 全長 — 先端寸法 — 追加工</b>
	<b>注文例</b>	

	<b>Delivery</b>	<b>4日目着</b> (又は4日目発送)
	<b>納期</b>	