
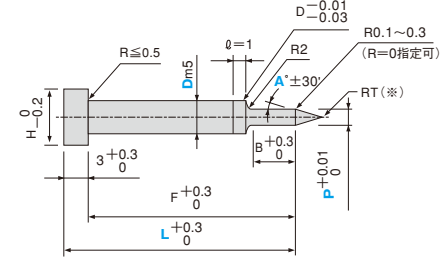


ストリッパ固定用パイロットパンチ (P-TiCN処理) (先端鋭角タイプ)





! RT (※) → 先端には危険防止のため丸みをつけてあります。
先端を鋭角のままにする場合は RT = 0 とご指定ください。

H-LC8H
材質 SKH51 硬度 61 ~ 64HRC ・ 表面 3000HV

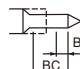
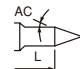



H-LC8P
材質 粉末ハイス鋼 硬度 64 ~ 67HRC ・ 表面 3000HV

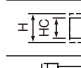

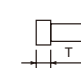

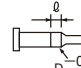
●規格仕様

カタログ No.	指定 0.1mm 単位		指定 0.01mm 単位	A	B	H
記号	D	L	min.P max.			
H-LC8H (SKH51)	3	10.0 ~ 40.0	1.00 ~ 2.99	10	4	5
	4		2.00 ~ 3.99			7
	5		2.00 ~ 4.99			8
H-LC8P (粉末ハイス鋼)	6		2.50 ~ 5.99	15		9
	8		5.00 ~ 7.99	20		11
	10		7.00 ~ 9.99	25		13
	13		10.00 ~ 12.99	30		16
	16		13.00 ~ 15.99			19

- !** : $P > D - 0.03 \rightarrow \theta = 0$ $P > D - 0.03$ の場合、 $D = \begin{smallmatrix} 0.01 \\ -0.03 \end{smallmatrix}$ (導入部) はつきません。
- !** : $L < 12$ の場合、先端長さ B は 2mm となります。
- !** : シャンク部にもごく薄いコーティング層が形成されます。
- !** : A (10) → $P < 2.00$ $P \geq 2.00$ は A = 10 を選択できません。

●追加工

追加工	型式	先端鋭角タイプ						
	BC	先端長さ変更 $2 \leq BC \leq B_{max} \leq L/2$ 指定 0.1mm 単位 ! 全長 L は先端長さ BC + 8mm 以上必要です。 <table border="1" style="margin-left: 20px;"> <tr> <td>P</td> <td>Bmax</td> </tr> <tr> <td>1.00~1.19</td> <td>15</td> </tr> <tr> <td>1.20~</td> <td>20</td> </tr> </table>	P	Bmax	1.00~1.19	15	1.20~	20
P	Bmax							
1.00~1.19	15							
1.20~	20							
	AC	先端角度変更 指定 1° 単位 $15^\circ < AC \leq 45^\circ$						
	PKC	先端径公差変更 $P + \begin{smallmatrix} 0.01 \\ 0 \end{smallmatrix} \rightarrow + \begin{smallmatrix} 0.005 \\ 0 \end{smallmatrix}$! P寸法 0.001mm 単位指定可 ! D > 13 適用不可						
	KC	ツバ部廻り止め一面加工						
	WKC	廻り止め平行加工 (2面)						

追加工	型式	先端鋭角タイプ
	HC	ツバ径変更 $D \leq HC < H$ 指定 0.1mm 単位
	TC	ツバ厚変更 $2 \leq TC < 3$ 指定 0.1mm 単位 (TKC・TKM 併用の場合 0.01mm 単位指定可) ! 全長は指定寸法のままです。
	TKC	ツバ厚公差変更 $T + \begin{smallmatrix} 0.3 \\ 0 \end{smallmatrix} \rightarrow + \begin{smallmatrix} 0.02 \\ 0 \end{smallmatrix}$ $F + \begin{smallmatrix} 0.3 \\ 0 \end{smallmatrix} \rightarrow + \begin{smallmatrix} 0.1 \\ 0 \end{smallmatrix}$
	TKM	ツバ厚公差変更 $T + \begin{smallmatrix} 0.3 \\ 0 \end{smallmatrix} \rightarrow 0$ $F + \begin{smallmatrix} 0.3 \\ 0 \end{smallmatrix} \rightarrow - \begin{smallmatrix} 0.02 \\ 0 \end{smallmatrix}$
	NDC	導入部無し $\theta = 1 \rightarrow \theta = 0$



Order 注文例

形式 D - 全長 - 先端寸法 - 追加工

例 H-LC8H8 - 15.1 - P5.85 - A20 -



Delivery 納期

6 日目着
(又は 6 日目発送)

- !** : RT = 0 のみ指定可。
- !** : R = 0 のみ指定可。