
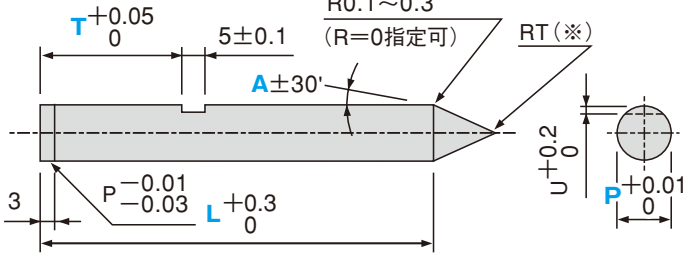


キー溝付ストレートパイロットパンチ (P-TiCN処理) (先端鋭角タイプ)





! RT (*) → 先端には危険防止のため丸みをつけてあります。先端を鋭角のままにする場合は RT = 0 とご指定ください。

! 端末側から 5mm はコーティングされません。

H-KLC3H-A
! 材質 SKH51 **!** 硬度 61 ~ 64HRC ・ 表面 3000HV

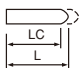

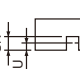
H-KLC3P-A
! 材質 粉末ハイス鋼 **!** 硬度 64 ~ 67HRC ・ 表面 3000HV

●規格仕様

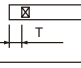
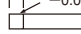
カタログ No.		L				指定 0.01mm 単位		T 0.1mm	A	U
記号	No.					min.	P			
H-KLC3H-A (SKH51)	3	42	52	62	2.00 ~ 3.00	T > 5.0	(10)	0.5		
	4	42	52	62	3.00 ~ 4.00					
	5	42	52	62	4.00 ~ 5.00					
	6	42	52	62	5.00 ~ 6.00					
H-KLC3P-A (粉末ハイス鋼)	8	42	52	62	72	6.00 ~ 8.00	20	1.0		
	10	42	52	62	72	8.00 ~ 10.00	25	1.5		
	13	42	52	62	72	10.00 ~ 13.00	30			
	16	42	52	62	72	13.00 ~ 16.00				

!: A (10) → P ≥ 6.0 の場合、A10 選択不可。 **!**: A (15) → P ≥ 15.0 の場合、A15 選択不可。

●追加工

追加工	型式	先端鋭角タイプ
	LC	全長変更 25 ≤ LC < L 指定 0.1mm 単位
	WKD	キー溝平行加工 (2面)
	UK	キー溝深さ変更 ! No.3は適用不可

No.	UK
4~5	0.7
6	1.2
8~16	1.7

追加工	型式	先端鋭角タイプ
	TKC	T寸法公差変更 T $\begin{matrix} +0.05 \\ 0 \end{matrix} \rightarrow \begin{matrix} 0 \\ -0.02 \end{matrix}$
	NDC	導入部無し φ=3 → φ=0




Order 注文例

形式 No. - 全長 - 先端寸法 - 追加工

例 H-KLC3H-A - 72 - P9.0 - T15 - A20 -

- !** キー溝不要の場合は T = L で指定。
- !** R = 0 のみ指定可。
- !** RT = 0 のみ指定可。



Delivery 納期

6 日目着
(又は 6 日目発送)