
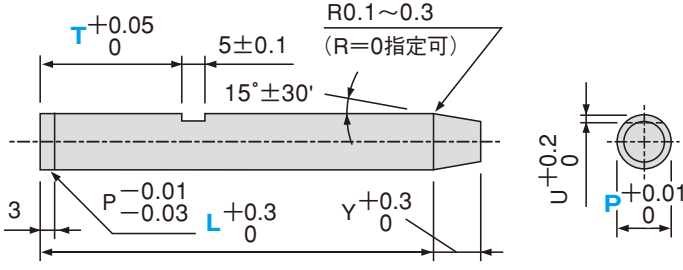


## キー溝付ストレート パイロットパンチ (P-TiCN処理) (先端テーパタイプ)





① 端末側から5mmはコーティングされません。

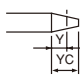
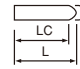
**H-KLC3H**  
材質 SKH51 硬度 61 ~ 64HRC・表面 3000HV




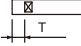
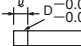
**H-KLC3P**  
材質 粉末ハイス鋼 硬度 64 ~ 67HRC・表面 3000HV

### ●規格仕様

カタログ No.		L						指定 0.01mm 単位	T	Y	U
記号	No.							min.P max.	0.1mm		
H-KLC3H (SKH51)	3	42	52	62	72		2.00 ~ 3.00	T > 5.0	2	0.5	
	4	42	52	62	72	3.00 ~ 4.00					
	5	42	52	62	72	4.00 ~ 5.00					
	6	42	52	62	72	5.00 ~ 6.00					
H-KLC3P (粉末ハイス鋼)	8	42	52	62	72	82	92		6.00 ~ 8.00	3	1.0
	10	42	52	62	72	82	92		8.00 ~ 10.00		
	13	42	52	62	72	82	92		10.00 ~ 13.00	5	1.5
	16	42	52	62	72	82	92		13.00 ~ 16.00		

### ●追加工

追加工	型式	先端テーパタイプ														
	YC	先端テーパ長さ変更 $1 \leq YC \leq Y_{max}$ 指定0.1mm単位 <table border="1" style="margin-left: 20px;"> <tr><th>P</th><th>Ymax</th></tr> <tr><td>2.00~2.49</td><td>3</td></tr> <tr><td>2.50~2.99</td><td>4</td></tr> <tr><td>3.00~3.49</td><td>5</td></tr> <tr><td>3.50~3.99</td><td>6</td></tr> <tr><td>4.00~4.99</td><td>7</td></tr> <tr><td>5.00~</td><td>8</td></tr> </table>	P	Ymax	2.00~2.49	3	2.50~2.99	4	3.00~3.49	5	3.50~3.99	6	4.00~4.99	7	5.00~	8
P	Ymax															
2.00~2.49	3															
2.50~2.99	4															
3.00~3.49	5															
3.50~3.99	6															
4.00~4.99	7															
5.00~	8															
	LC	全長変更 $25 \leq LC < L$ 指定0.1mm単位														

追加工	型式	先端テーパタイプ								
	WKD	 キー溝平行加工 (2面)								
	UK	キー溝深さ変更 ① No.3は適用不可 <table border="1" style="margin-left: 20px;"> <tr><th>No.</th><th>UK</th></tr> <tr><td>4~5</td><td>0.7</td></tr> <tr><td>6</td><td>1.2</td></tr> <tr><td>8~16</td><td>1.7</td></tr> </table>	No.	UK	4~5	0.7	6	1.2	8~16	1.7
No.	UK									
4~5	0.7									
6	1.2									
8~16	1.7									
	TKC	T寸法公差変更 $T \begin{matrix} +0.05 \\ 0 \end{matrix} \rightarrow \begin{matrix} 0 \\ -0.02 \end{matrix}$								
	NDC	導入部無し $l=3 \rightarrow l=0$								




**Order 注文例**

形式 No. - 全長 - 先端寸法 - 追加工

例 H-KLC3H10 - 72 - P9.0 - T15 -

- ①: キー溝不要の場合は T = L で指定。
- ②: R = 0 のみ指定可。



**Delivery 納期**

6 日目着  
(又は 6 日目発送)