
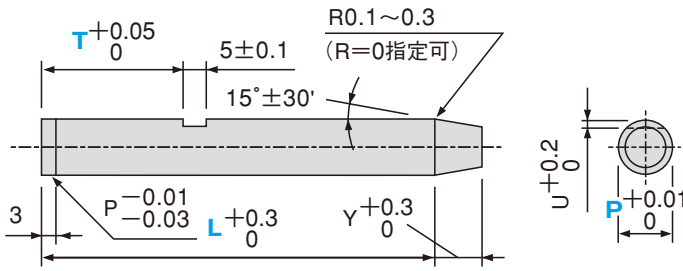


## キー溝付ストレート パイロットパンチ (先端テーパタイプ)

**KLC3D**  
 材質 SKD11 相当 硬度 60 ~ 63HRC

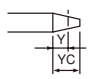

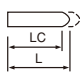
**KLC3H**  
 材質 SKH51 硬度 61 ~ 64HRC

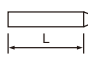
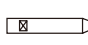
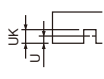
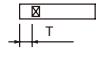
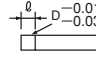
**KLC3P**  
 材質 粉末ハイス鋼 硬度 64 ~ 67HRC

### ●規格仕様

カタログ No.		L						指定 0.01mm 単位		T	Y	U
記号	No.							min.P	max.	0.1mm		
KLC3D (SKD11 相当)	3	42	52	62	72			2.00 ~ 3.00		T > 5.0	2	0.5
	4	42	52	62	72			3.00 ~ 4.00			3	
	5	42	52	62	72			4.00 ~ 5.00			5	
KLC3H (SKH51)	6	42	52	62	72			5.00 ~ 6.00			1.5	
KLC3P (粉末ハイス鋼)	8	42	52	62	72	82	92	6.00 ~ 8.00				
	10	42	52	62	72	82	92	8.00 ~ 10.00				
	13	42	52	62	72	82	92	10.00 ~ 13.00				
	16	42	52	62	72	82	92	13.00 ~ 16.00				

### ●追加工

追加工	型式	先端テーパタイプ														
	YC	先端テーパ長さ変更 $1 \leq YC \leq Y_{max}$ 指定0.1mm単位 <table border="1" data-bbox="494 1220 646 1355"> <thead> <tr> <th>P</th> <th>Ymax</th> </tr> </thead> <tbody> <tr><td>2.00~2.49</td><td>3</td></tr> <tr><td>2.50~2.99</td><td>4</td></tr> <tr><td>3.00~3.49</td><td>5</td></tr> <tr><td>3.50~3.99</td><td>6</td></tr> <tr><td>4.00~4.99</td><td>7</td></tr> <tr><td>5.00~</td><td>8</td></tr> </tbody> </table>	P	Ymax	2.00~2.49	3	2.50~2.99	4	3.00~3.49	5	3.50~3.99	6	4.00~4.99	7	5.00~	8
P	Ymax															
2.00~2.49	3															
2.50~2.99	4															
3.00~3.49	5															
3.50~3.99	6															
4.00~4.99	7															
5.00~	8															
	PKC	先端径公差変更 $P +0.01 \rightarrow +0.005$ P寸法0.001mm単位指定可														
	LC	全長変更 $25 \leq LC < L$ 指定0.1mm単位														

追加工	型式	先端テーパタイプ								
	LKC	全長公差変更 $L +0.3 \rightarrow +0.05$								
	WKD	キー溝平行加工(2面)								
	UK	キー溝深さ変更 No.3は適用不可 <table border="1" data-bbox="1125 1344 1252 1444"> <thead> <tr> <th>No.</th> <th>UK</th> </tr> </thead> <tbody> <tr><td>4~5</td><td>0.7</td></tr> <tr><td>6</td><td>1.2</td></tr> <tr><td>8~16</td><td>1.7</td></tr> </tbody> </table>	No.	UK	4~5	0.7	6	1.2	8~16	1.7
No.	UK									
4~5	0.7									
6	1.2									
8~16	1.7									
	TKC	T寸法公差変更 $T +0.05 \rightarrow 0$ $-0.02$								
	NDC	溝入部無し $\phi = 3 \rightarrow \phi = 0$								

**Order 注文例** 形式 No. - 全長 - 先端寸法 - 追加工  
 例 KLC3D10 - 72 - P9.0 - T15 -

①: キー溝不要の場合は T = L で指定。

②: R = 0 のみ指定可。

**Delivery 納期** 4 日目着  
 (又は 4 日目発送)