
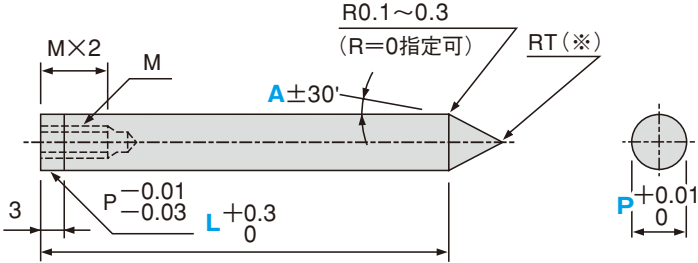


## タップ付ストレート パイロットパンチ (先端鋭角タイプ)





① RT (\*) → 先端には危険防止のため丸みをつけてあります。  
先端を鋭角のままにする場合は RT = 0 とご指定ください。

**TAPLC3D-A**  
材質 SKD11 相当 硬度 60 ~ 63HRC

**TAPLC3P-A**  
材質 粉末ハイス鋼 硬度 64 ~ 67HRC

### ●規格仕様

カタログ No.		L	指定 0.01mm 単位		A	M
記号	No.		min.P	max.		
TAPLC3D-A (SKD11 相当)	8	42    52    62    72	6.00 ~ 8.00	(15)	3	
	10		8.00 ~ 10.00			
	13		10.00 ~ 13.00	(20)		
16	13.00 ~ 16.00					
TAPLC3P-A (粉末ハイス鋼)	20		16.00 ~ 20.00	25	6	
	25		20.00 ~ 25.00	30		

①: A (15) → P ≧ 15.0 の場合、A15 選択不可。②: A (20) → P ≧ 20.0 の場合、A20 選択不可。

### ●追加工

追加工	型式	先端鋭角タイプ
	PKC	先端径公差変更 $P +0.01 \rightarrow +0.005$ ① P寸法0.001mm単位指定可
	LC	全長変更 $25 \leq LC < L$ 指定0.1mm単位
	LKC	全長公差変更 $L +0.3 \rightarrow +0.05$

追加工	型式	先端鋭角タイプ
	KC	廻り止め一面加工
	WKC	廻り止め二面加工(平行)
	NDC	導入部無し $\phi = 3 \rightarrow \phi = 0$

**Order 注文例** 形式 No. - 全長 - 先端寸法 - 追加工  
 例 TAPLC3D-A10 - 72 - P9.0 - A20 -

①: R = 0 のみ指定可。  
②: RT = 0 のみ指定可。

**Delivery 納期** 4 日目着  
 (又は 4 日目発送)