
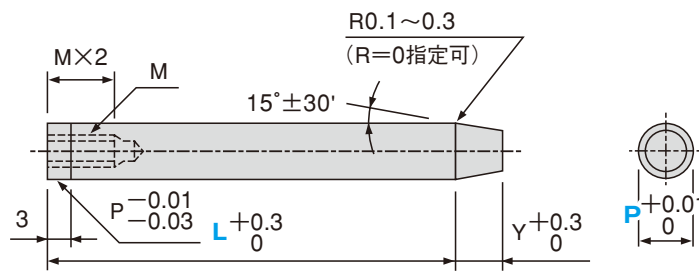


タップ付ストレート パイロットパンチ (P-TiCN処理) (先端テーパタイプ)





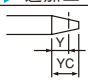
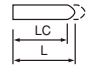
! タップ側から5mmはコーティングされません。


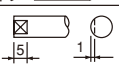

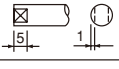
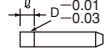
H-TAPLC3P
材質 粉末ハイス鋼 **硬度** 64 ~ 67HRC ・ 表面 3000HV

●規格仕様

カタログ No.		L	指定 0.01mm 単位		Y	M
記号	No.		min.P	max.		
H-TAPLC3P (粉末ハイス鋼)	8	42 52 62 72 82 92	6.00 ~ 8.00	5	3	
	10		8.00 ~ 10.00			4
	13		10.00 ~ 13.00	8	6	
	16		13.00 ~ 16.00			
	20		16.00 ~ 20.00			
	25		20.00 ~ 25.00			

●追加工

追加工	型式	先端テーパタイプ
	YC	先端テーパ長さ変更 1 ≤ YC ≤ 8 指定0.1mm単位
	LC	全長変更 25 ≤ LC < L 指定0.1mm単位

追加工	型式	先端テーパタイプ
	KC	廻り止め一面加工 
	WKC	廻り止め二面加工(平行) 
	NDC	導入部無し $l=3 \rightarrow l=0$



Order 注文例 形式 No. - 全長 - 先端寸法 - 追加工
 例 H-TAPLC3P10 - 72 - P9.0 -

! R = 0 のみ指定可。



Delivery 納期 6日目着
(又は6日目発送)