
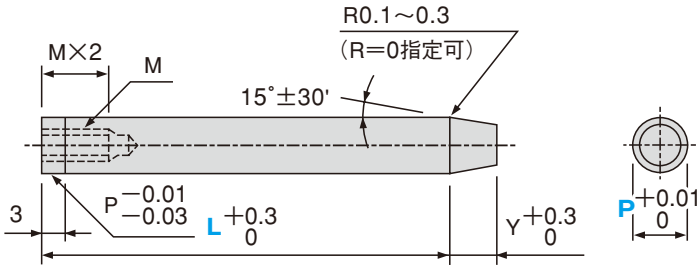


タップ付ストレート パイロットパンチ (先端テーパタイプ)





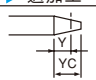

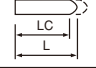
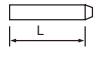
TAPLC3D
 材質 SKD11 相当 硬度 60 ~ 63HRC


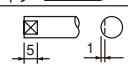
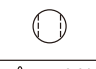
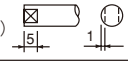
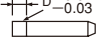
TAPLC3P
 材質 粉末ハイス鋼 硬度 64 ~ 67HRC


●規格仕様

カタログ No.		L	指定 0.01mm 単位		Y	M
記号	No.		min.P	max.		
TAPLC3D (SKD11 相当)	8	42 52 62 72 82 92	6.00 ~ 8.00	5	3	
	10		8.00 ~ 10.00			
	13		10.00 ~ 13.00	8	6	
TAPLC3P (粉末ハイス鋼)	16		13.00 ~ 16.00			
	20		16.00 ~ 20.00			
	25		20.00 ~ 25.00			

●追加工

追加工	型式	先端テーパタイプ
	YC	先端テーパ長さ変更 1 ≤ YC ≤ 8 指定 0.1mm 単位
	PKC	先端径公差変更 P +0.01/-0.03 → +0.005/0 ① P寸法 0.001mm 単位指定可
	LC	全長変更 25 ≤ LC < L 指定 0.1mm 単位
	LKC	全長公差変更 L +0.3/0 → +0.05/0

追加工	型式	先端テーパタイプ
	KC	廻り止め一面加工 
	WKC	廻り止め二面加工 (平行) 
	NDC	導入部無し φ = 3 → φ = 0



Order 注文例 形式 No. - 全長 - 先端寸法 - 追加工
 例 TAPLC3D10 - 72 - P9.0 -

①: R = 0 のみ指定可。



Delivery 納期 4 日目着
 (又は 4 日目発送)