
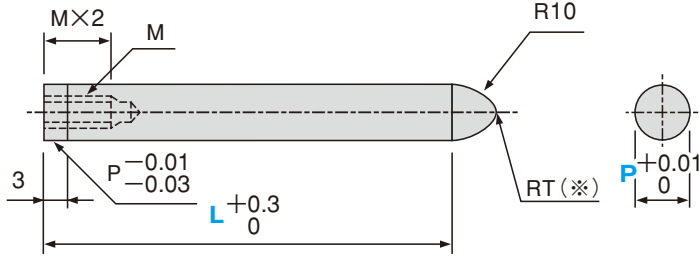


タップ付ストレート パイロットパンチ (先端Rタイプ)

① RT (*) → P < 8 の先端には危険防止のため丸みをつけてあります。先端を鋭角のままにする場合は RT = 0 とご指定ください。(ただし、P ≥ 8 の場合は先端フラットになります。)

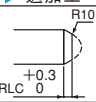
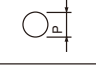
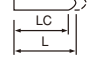
TAPLC2D
 材質 SKD11 相当 硬度 60 ~ 63HRC


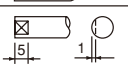

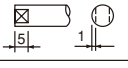
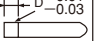
TAPLC2P
 材質 粉末ハイス鋼 硬度 64 ~ 67HRC

●規格仕様

カタログ No.		L						指定 0.01mm 単位	M
記号	No.							min.P max.	
TAPLC2D (SKD11 相当)	8							6.00 ~ 8.00	3
	10							8.00 ~ 10.00	4
	13	42	52	62	72	82	92	10.00 ~ 13.00	6
TAPLC2P (粉末ハイス鋼)	16							13.00 ~ 16.00	
	20							16.00 ~ 20.00	
	25							20.00 ~ 25.00	

●追加工

追加工	型式	先端Rタイプ
	RLC	先端Rをフラットにカットします。 $2 \leq RLC < \sqrt{P(10-P/4)}$ 指定0.1mm単位 ① P < 8に適用
	PKC	先端径公差変更 $P \begin{smallmatrix} +0.01 \\ 0 \end{smallmatrix} \rightarrow \begin{smallmatrix} +0.005 \\ 0 \end{smallmatrix}$ ① P寸法0.001mm単位指定可
	LC	全長変更 $25 \leq LC < L$ 指定0.1mm単位

追加工	型式	先端Rタイプ
	KC	廻り止め一面加工 
	WKC	廻り止め二面加工(平行) 
	NDC	導入部無し $\phi = 3 \rightarrow \phi = 0$

Order 注文例 形式 No. - 全長 - 先端寸法 - 追加工
 例 TAPLC2D10 - 72 - P9.0 -

① : RT = 0 のみ指定可。(P < 8 に適用)

Delivery 納期 4 日目着
 (又は 4 日目発送)