
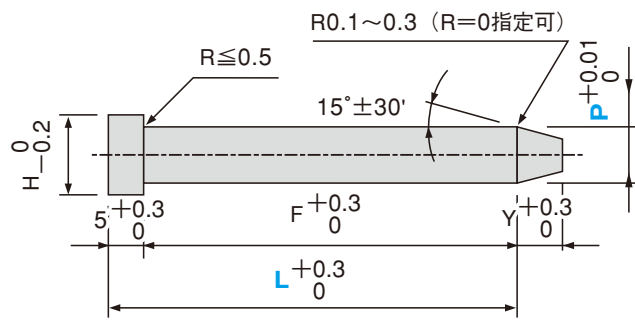


## ストレートパイロットパンチ (先端テーパタイプ)





**LC3D**  
 材質 SKD11 相当    硬度 60 ~ 63HRC

**LC3H**  
 材質 SKH51    硬度 61 ~ 64HRC

**LC3P**  
 材質 粉末ハイス鋼    硬度 64 ~ 67HRC

### ●規格仕様

カタログ No.		L							指定 0.01mm 単位		Y	H
記号	No.								min.P	max.		
LC3D (SKD11 相当)	3	42	52	62	72	82	92		2.00 ~ 3.00	2	5	
	4	42	52	62	72	82	92	3.00 ~ 4.00	7			
	5	42	52	62	72	82	92	4.00 ~ 5.00	3	8		
	6	42	52	62	72	82	92	5.00 ~ 6.00		9		
LC3H (SKH51)	8	42	52	62	72	82	92	(102)	6.00 ~ 8.00	5	11	
	10	42	52	62	72	82	92	102	8.00 ~ 10.00		13	
	13	42	52	62	72	82	92	102	10.00 ~ 13.00	8	16	
LC3P (粉末ハイス鋼)	16	42	52	62	72	82	92	102	13.00 ~ 16.00		19	
	20	42	52	62	72	82	92	102	16.00 ~ 20.00		23	
	25	42	52	62	72	82	92	102	20.00 ~ 25.00		28	

! : L (102) → D8 の L102 は SKD11 のみ適用となります。

### ●追加工

追加工	型式	先端テーパタイプ
	YC	先端テーパ長さ変更 1 ≤ YC ≤ Ymax 指定 0.1mm 単位
	PKC	先端径公差変更 P +0.01 / 0 → +0.005 / 0 ! P寸法 0.001mm 単位指定可
	LC	全長変更 25 ≤ LC < L 指定 0.1mm 単位
	LKC	全長公差変更 L +0.3 / 0 → +0.05 / 0

追加工	型式	先端テーパタイプ
	KC	ツバ部廻り止め一面加工
	WKC	廻り止め平行加工 (2面)
	HC	ツバ径変更 P ≤ HC < H 指定 0.1mm 単位
	TC	ツバ厚変更 2 ≤ TC < 5 指定 0.1mm 単位 (TKC・TKM 併用の場合 0.001mm 単位指定可) ! 全長 L は (5 - TC) 分短くなります。 LC 併用の場合、全長は LC と同寸法です。
	TKC	ツバ厚公差変更 T +0.3 / 0 → +0.02 / 0
	TKM	ツバ厚公差変更 T +0.3 / 0 → -0.02 / 0
	FKC	F寸法公差変更 F +0.3 / 0 → +0.05 / 0 ! LKC 併用不可

**Order 注文例**    形式 No. - 全長 - 先端寸法 - 追加工  
 例 LC3D10 - 72 - P9.0 -

! : R = 0 のみ指定可

**Delivery 納期**    4 日目着  
 (又は 4 日目発送)