
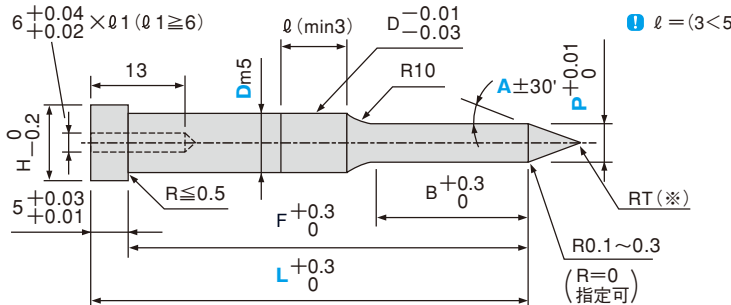


ノック付パイロットパンチ (P-TiCN 処理) (先端鋭角タイプ)







① $l = (3 < 5)$

① RT (*) → 先端には危険防止のため丸みをつけてあります。先端を鋭角のままにする場合は RT = 0 とご指定ください。

H-NLC1DS-A · H-NLC1DL-A · H-NLC1DX-A

材質 SKD11 相当 硬度 60 ~ 63HRC · 表面 3000HV シャンク径 D 公差 Dm5 付属品 INK6 - 25



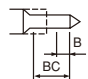

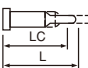
B 刃先長さ S  · L  · X  (刃先長さ B → X > L > S)

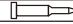

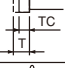
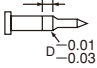
● 規格仕様

カタログ No.		L									指定 0.01mm 単位		A	B	H
記号	D										min.	max.			
H-NLC1DS-A	10	(42)	52	62	72	82	92	102	112	122	3.00 ~ 9.99	(10)	15	13	
	13										6.00 ~ 12.99	(15)		16	
	16										10.00 ~ 15.99	(20)		19	
	20										13.00 ~ 19.99	25		23	
	25										18.00 ~ 24.99	30		28	
H-NLC1DL-A	10	52	62	72	82	92	102	112	122	3.00 ~ 9.99	(10)	21	13		
	13									6.00 ~ 12.99	(15)		16		
	16									10.00 ~ 15.99	(20)		19		
	20									13.00 ~ 19.99	25		23		
	25									18.00 ~ 24.99	30		28		
H-NLC1DX-A	10	62	72	82	92	102	112	122	3.00 ~ 9.99	(10)	32	13			
	13								6.00 ~ 12.99	(15)		16			
	16								10.00 ~ 15.99	(20)		19			
	20								13.00 ~ 19.99	25		23			
	25								18.00 ~ 24.99	30		28			

- ① : L (42) → B = 10 全長 L (42) の場合、先端長さ B は一律 10mm になります。
- ① : $P > D - 0.03 \rightarrow l = 0$ $P > D - 0.03$ の場合、 $D_{-0.03}^{0.01}$ (導入部) はつきません。
- ① : A (10) → $P \geq 9.0$ の場合、A10 選択不可。
- ① : A (15) → $P \geq 15.0$ の場合、A15 選択不可。
- ① : A (20) → $P \geq 20.0$ の場合、A20 選択不可。

●追加工

▶追加工	型式	先端鋭角タイプ 												
	PC	先端径変更 $PC \geq \frac{P_{min}}{2}$ 指定0.01mm単位 (PKC併用の場合、 0.001mm単位指定可)												
		<table border="1"> <thead> <tr> <th>P</th> <th>Bmax</th> </tr> </thead> <tbody> <tr> <td>1.50~1.99</td> <td>20</td> </tr> <tr> <td>2.00~2.99</td> <td>30</td> </tr> <tr> <td>3.00~3.99</td> <td>35</td> </tr> <tr> <td>4.00~5.99</td> <td>45</td> </tr> <tr> <td>6.00~</td> <td>50</td> </tr> </tbody> </table>	P	Bmax	1.50~1.99	20	2.00~2.99	30	3.00~3.99	35	4.00~5.99	45	6.00~	50
P	Bmax													
1.50~1.99	20													
2.00~2.99	30													
3.00~3.99	35													
4.00~5.99	45													
6.00~	50													
	BC	先端長さ変更 $2 \leq BC \leq B_{max}$ 指定0.1mm単位 ① 全長Lは先端長さBC+30mm以上が必要です。												
	PKC	先端径公差変更 $P \begin{matrix} +0.01 \\ 0 \end{matrix} \rightarrow \begin{matrix} +0.005 \\ 0 \end{matrix}$ ① P寸法0.001mm単位指定可 ② D>13適用不可												
	LC	全長変更 $30+B(BC) \leq LC < L$ 指定0.1mm単位 ① 全長-先端長さが30mm以下の場合 先端の長さは全長-30mmになります。												

▶追加工	型式	先端鋭角タイプ 
	KC	ツバ部廻り止め一面加工
	WKC	廻り止め平行加工 (2面)
	HC	ツバ径変更 $D \leq HC < H$ 指定0.1mm単位
	TC	ツバ厚変更 $2 \leq TC < 5$ 指定0.1mm単位 ① 全長Lは(5-TC)分短くなります。 LC併用の場合、全長はLCと同寸法です。
	NDC	導入部無し $\phi \geq 3 \rightarrow \phi = 0$

	Order	形式 D - 全長 - 先端寸法 - 追加工
	注文例	例 H-NLC1DS-A10 - 72 - P9.0 - A20

- ①: R=0のみ指定可。
- ②: RT=0のみ指定可。

	Delivery	6日目着
	納期	(又は6日目発送)