


## ノック付パイロットパンチ（先端鋭角タイプ）



6<sup>+0.04</sup>/<sub>+0.02</sub> × 0.1 (ℓ<sub>1</sub> ≥ 6)

ℓ (min3)

D<sup>-0.01</sup>/<sub>-0.03</sub>

R10

A ± 30°

P<sup>+0.01</sup>/<sub>0</sub>

H<sup>0</sup>/<sub>-0.2</sub>

13

Dm5

R ≤ 0.5

F<sup>+0.3</sup>/<sub>0</sub>

B<sup>+0.3</sup>/<sub>0</sub>

RT (※)

R0.1 ~ 0.3  
(R=0 指定可)




L<sup>+0.3</sup>/<sub>0</sub>

① ℓ = (3 < 5)

① RT (※) → 先端には危険防止のため丸みをつけてあります。先端を鋭角のままにする場合は RT = 0 とご指定ください。

**NLC1DS-A · NLC1DL-A · NLC1DX-A**

材質 SKD11 相当    硬度 60 ~ 63HRC    シャンク径 D 公差 Dm5    付属品 INK6 - 25



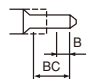
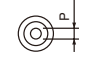
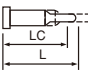
B 刃先長さ **S**  · **L**  · **X**  (刃先長さ B → X > L > S)

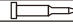
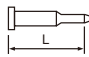


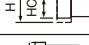
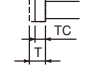
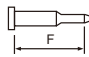
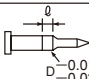
### ● 規格仕様

カタログ No.		L									指定 0.01mm 単位		A	B	H
記号	D										min.	max.			
NLC1DS-A	10	(42)	52	62	72	82	92	102	112	122	3.00 ~ 9.99	(10)	15	13	
	13										6.00 ~ 12.99	(15)		16	
	16										10.00 ~ 15.99	(20)		19	
	20										13.00 ~ 19.99	25		23	
	25										18.00 ~ 24.99	30		28	
NLC1DL-A	10	52	62	72	82	92	102	112	122	3.00 ~ 9.99	(10)	21	13		
	13									6.00 ~ 12.99	(15)		16		
	16									10.00 ~ 15.99	(20)		19		
	20									13.00 ~ 19.99	25		23		
	25									18.00 ~ 24.99	30		28		
NLC1DX-A	10	62	72	82	92	102	112	122	3.00 ~ 9.99	(10)	32	13			
	13								6.00 ~ 12.99	(15)		16			
	16								10.00 ~ 15.99	(20)		19			
	20								13.00 ~ 19.99	25		23			
	25								18.00 ~ 24.99	30		28			

- ① : L (42) → B = 10 全長 L (42) の場合、先端長さ B は一律 10mm になります。
- ① : P > D - 0.03 → ℓ = 0 P > D - 0.03 の場合、D<sup>-0.03</sup>/<sub>0</sub> (導入部) はつきません。
- ① : A (10) → P ≥ 9.0 の場合、A10 選択不可。
- ① : A (15) → P ≥ 15.0 の場合、A15 選択不可。
- ① : A (20) → P ≥ 20.0 の場合、A20 選択不可。

## ●追加工

▶追加工	型式	先端鋭角タイプ 												
	PC	先端径変更 $PC \geq \frac{P_{min}}{2}$ 指定0.01mm単位 (PKC併用の場合、 0.001mm単位指定可) <table border="1" data-bbox="518 347 662 459"> <thead> <tr> <th>P</th> <th>Bmax</th> </tr> </thead> <tbody> <tr> <td>1.50~1.99</td> <td>20</td> </tr> <tr> <td>2.00~2.99</td> <td>30</td> </tr> <tr> <td>3.00~3.99</td> <td>35</td> </tr> <tr> <td>4.00~5.99</td> <td>45</td> </tr> <tr> <td>6.00~</td> <td>60</td> </tr> </tbody> </table>	P	Bmax	1.50~1.99	20	2.00~2.99	30	3.00~3.99	35	4.00~5.99	45	6.00~	60
P	Bmax													
1.50~1.99	20													
2.00~2.99	30													
3.00~3.99	35													
4.00~5.99	45													
6.00~	60													
	BC	先端長さ変更 $2 \leq BC \leq B_{max}$ 指定0.1mm単位 ⓘ 全長Lは先端長さBC+30mm以上が必要です。												
	PKC	先端径公差変更 $P \begin{matrix} +0.01 \\ 0 \end{matrix} \rightarrow \begin{matrix} +0.005 \\ 0 \end{matrix}$ ⓘ P寸法0.001mm単位指定可												
	LC	全長変更 $30+B(BC) \leq LC < L$ 指定0.1mm単位 ⓘ 全長-先端長さが30mm以下の場合 先端の長さは全長-30mmになります。												

▶追加工	型式	先端鋭角タイプ 
	LKC	全長公差変更 $L \begin{matrix} +0.3 \\ 0 \end{matrix} \rightarrow \begin{matrix} +0.05 \\ 0 \end{matrix}$
	KC	ツバ部廻り止め一面加工
	WKC	廻り止め平行加工 (2面)
	HC	ツバ径変更 $D \leq HC < H$ 指定0.1mm単位
	TC	ツバ厚変更 $2 \leq TC < 5$ 指定0.1mm単位 ⓘ 全長Lは(5-TC)分短くなります。 LC併用の場合、全長はLCと同寸法です。
	FKC	F寸法公差変更 $F \begin{matrix} +0.3 \\ 0 \end{matrix} \rightarrow \begin{matrix} +0.05 \\ 0 \end{matrix}$ ⓘ LKC併用不可
	NDC	導入部無し $\phi \geq 3 \rightarrow \phi = 0$

	<b>Order</b>	<b>形式 D - 全長 - 先端寸法 - 追加工</b>
	<b>注文例</b>	例 <b>NLC1DS-A10 - 72 - P9.0 - A20</b>

ⓘ: R = 0のみ指定可。  
 ⓘ: RT = 0のみ指定可。

	<b>Delivery</b>	<b>4日目着</b>
	<b>納期</b>	(又は4日目発送)