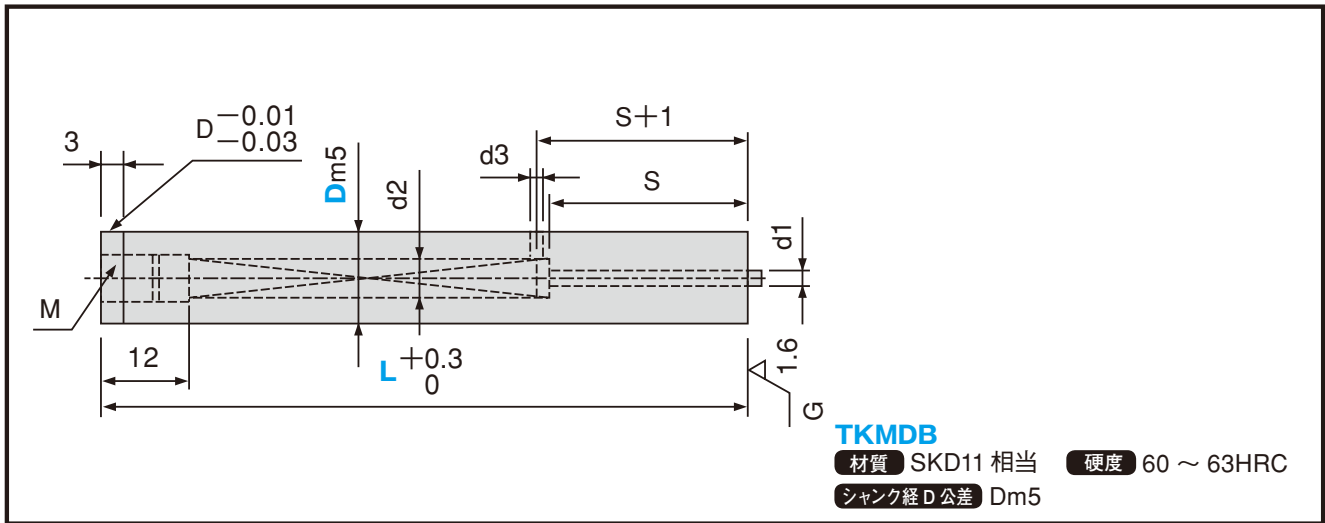


パンチブランク ~ タップ付キックパンチブランク



●規格仕様

キックピン径	d1 (穴径)	d2	d3	S	M	カタログ No.		指定 10 mm 単位
						記号	D	L
0.65	0.7	2.6	1.0	20	3	TKMDB	6	(40) ~ 80
1.0	1.1	3.4	1.5	27	4		8	(40) ~ 100
1.4	1.5	4.4		28	5		10	
1.7	1.8			13				
2.7	2.8	36	6	20	25		(40)(50) ~ 100	

① : L (40) → ØD6 ~ 13 = S15 ØD16 ~ 25 = S17

② : L (50) → ØD16 ~ 25 = S24

●追加工

追加工	型式	Spec.
	LC	全長変更 30 ≦ LC < L 指定0.1mm単位 ① S寸法はその分短くなります。 (LKC・LKZ併用の場合0.01mm単位指定可)
	LKC	全長公差変更 L $\begin{matrix} +0.3 \\ 0 \end{matrix} \rightarrow \begin{matrix} +0.05 \\ 0 \end{matrix}$
	LKZ	全長公差変更 L $\begin{matrix} +0.3 \\ 0 \end{matrix} \rightarrow \begin{matrix} +0.01 \\ 0 \end{matrix}$
	KC	廻り止め一面加工
	WKC	廻り止め二面加工 (平行)
	NC	キックピンを抜き取ります。

Order 注文例 形式D-全長-追加工
 例 **TKMDB10 - 100 -**

Delivery 納期 3日目着
 (又は3日目発送)