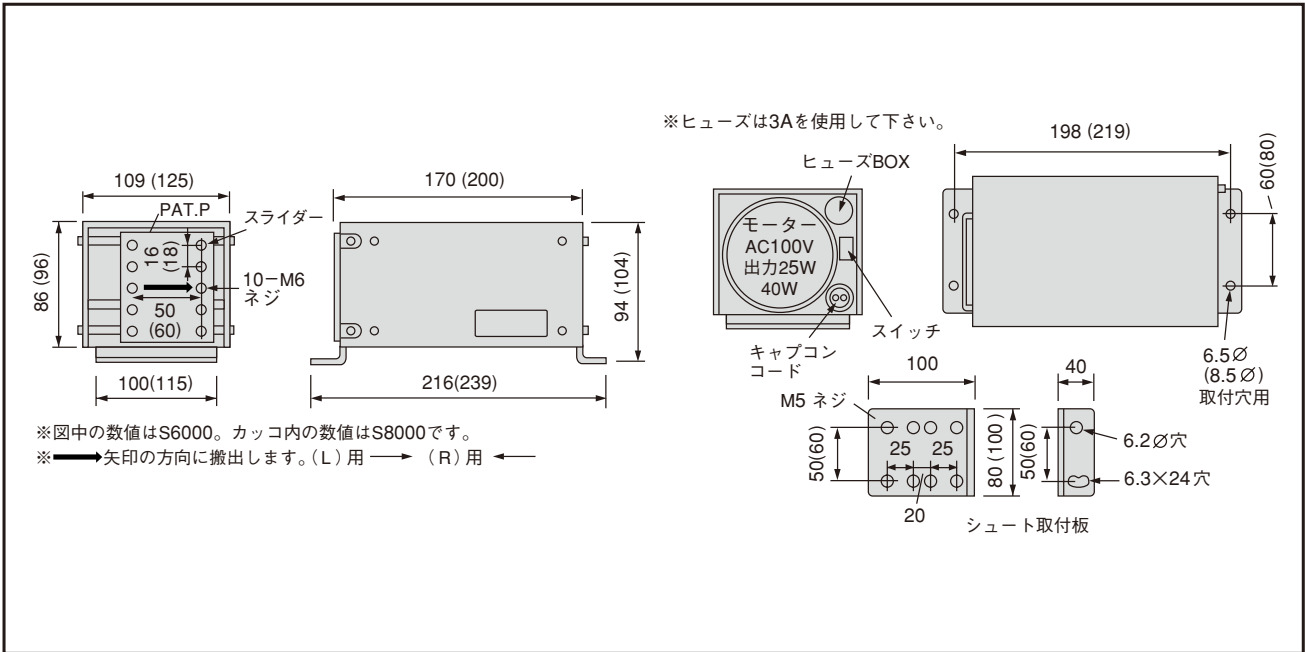
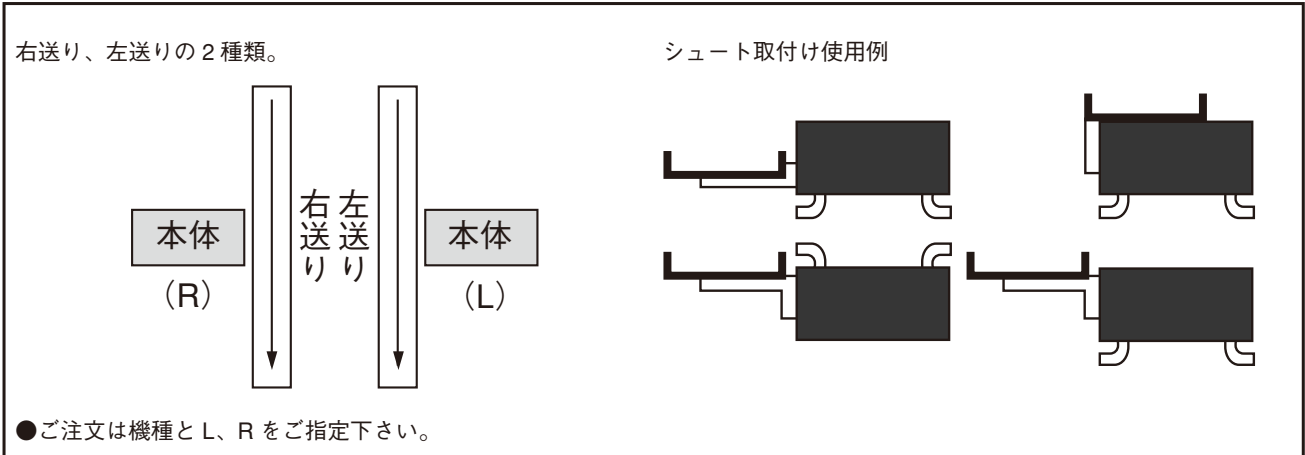


その他 金型関連製品

スクラップシューター S6000/S8000

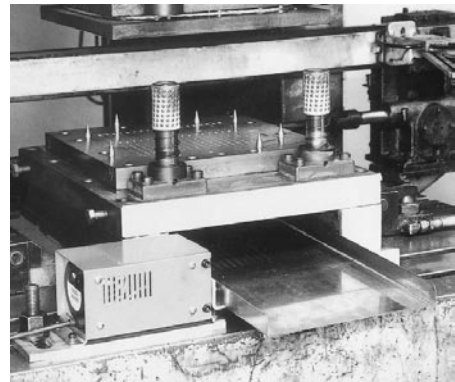


■使用例



■プレス加工の完全無人化はスクラップ処理から

- プレスからのスクラップ部品や排出に最適です
- ベルトコンベアの様大きなスペースは取りません。
- 取付け容易、メンテナンスフリーです。
- シュート（樋）だけを用意して下さい。



■特 長

- スクラップシューターはプレス機械、金型等に取付けが容易に出来るコンパクト設計です。
- プレスロボット、トランスファー、順送の無人化に最適です。
- シュートのスペースさえあれば簡単に取付けられます。
- シュートの形や長さを自由に工夫してみてください。
- シュートの高さや、角度は取付け場所、排出品等によって自由に変えられます。

■仕 様

	S6000	S8000
サイズ	H94 × W109 × L216	H104 × W125 × L239
使用電源	AC100V コード 2.5m	
使用モーター	25W	40W
ストロークの長さ	20mm	25mm
送り速度	3 ~ 6M / 分	3 ~ 8M / 分
傾斜角度	0 ~ 10°	
搬送能力	6kg	8kg
重 量	4.1kg	6.1kg

※シュートの角度により速度は変わります。

- 本体取付けベースは、プレス機械、ボックスのT溝にボルトにて締付ける・取付け・取り外しが容易にでき、段取り時間の短縮になります。

エンボスプレート：EBSP

■プレス金型の切断型のスクラップ処理に最適なシート材です

このステンレス製のシート材は全面がゴルフボールの表面のようにディンプル加工されておりますので、シート材にスポット溶接し貼り付けることにより、従来の取付けより緩い角度でスクラップが落下します。また、SUS304 ですので耐久性もアップします。

■表面形状

■エンボス形状の方向

■使用例

材質：SUS304

■特長


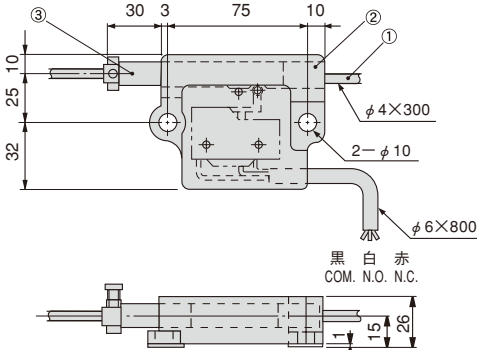

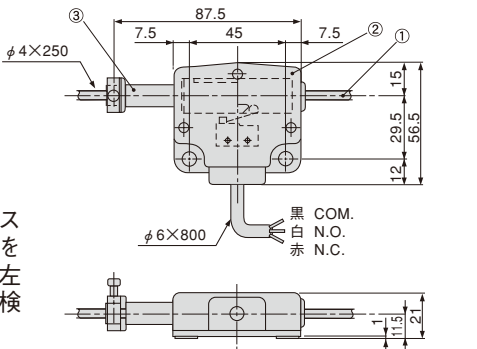

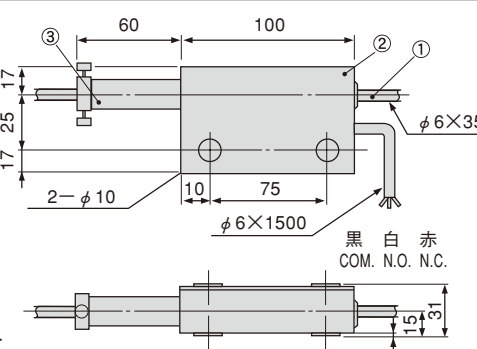
※必要付法にカット後、スクラップシューター等に溶接等で取り付けて下さい。

- (1) スクラップとの接地面積が少ないため、角度のとれない(12°まで有効)スクラップシューター等に効果を発揮します。
- (2) 潤滑液等における吸着を防ぎます。

カタログ No.	B	A
EBSP	1000	1000

Order 注文例	形式 例 EBSP-1000	Delivery 納期	翌日発送 2日目着 (又は 2日目発送)
--------------	--------------------------	----------------	-------------------------

ミスグリッパ検出ユニット

	MG-C	 <p>① ② ③ 30 3 75 10 25 10 32 φ4×300 2-φ10 φ6×800 黒 白 赤 COM. N.O. N.C.</p>
	MG-E	 <p>① ② ③ 87.5 7.5 45 7.5 φ4×250 15 29.5 56.5 12 φ6×800 黒 COM. 白 N.O. 赤 N.C.</p>
	MG-L	 <p>① ② ③ 60 100 17 25 17 2-φ10 10 75 φ6×350 φ6×1500 黒 白 赤 COM. N.O. N.C.</p>

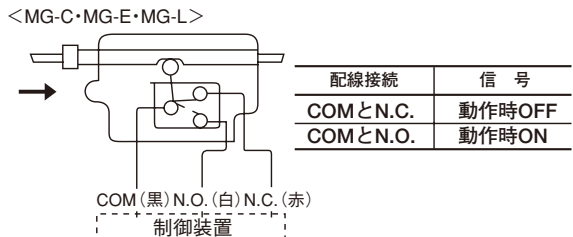
① ロッドバー、マイクロスイッチ、チェックバーを入れ替えることにより左右どちらか任意方向の検出が可能になります。

① 両面取付可能構造です

① チェックバー 材質 SWP-A (MG-C・MG-E・MG-L) SS400 (MG-L)
② 保護カバー 材質 ナイロン
③ ロッドバー 材質 ポリアセタール

● マイクロスイッチ (オムロン製)
MG-C Z-15GW2255-B
MG-E・MG-L D2SW-3L2H

	Order 注文例	形式 例 MG-C		Delivery 納期	2~3日
--	---------------------	---------------------	--	-----------------------	------



● 使用方法
ミスグリッパ検出ユニットは、ユニットに取付られたロッドを押すことにより、内蔵のマイクロスイッチが動作します。グリッパフィンガーがワークをつかめない状態 (ミスグリッパ時) に信号を出力し、プレス機が停止するように配線します。

● 動作

チェックバーの動き	ロッドバーの動き	状態	ストローク量	
			MG-C・MG-E	MG-L
		前進端	0mm	0mm
		スイッチON	5±1mm	5±1mm
		安定検出	8mm	8mm
		後退端	15mm	50mm

その他 金型関連製品

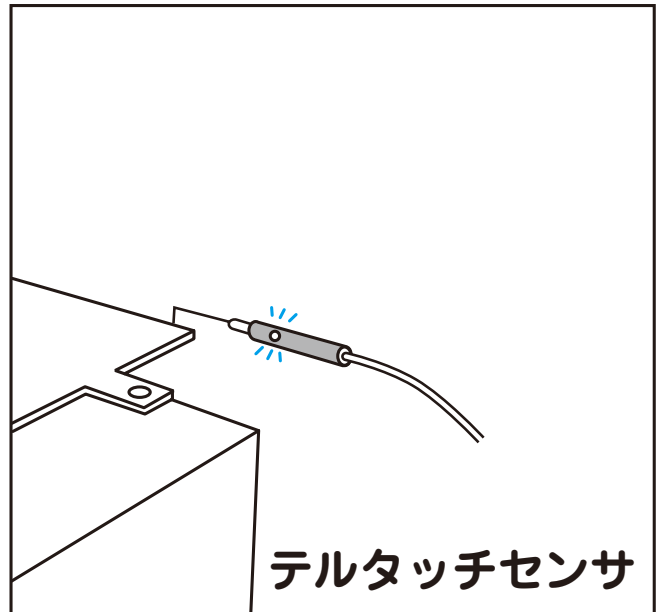
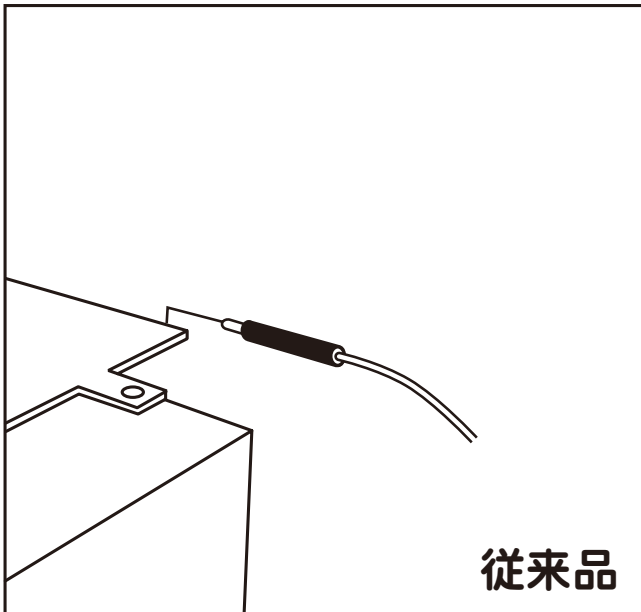
テルタッチセンサ

“動作(働き)が一目で確認できる”

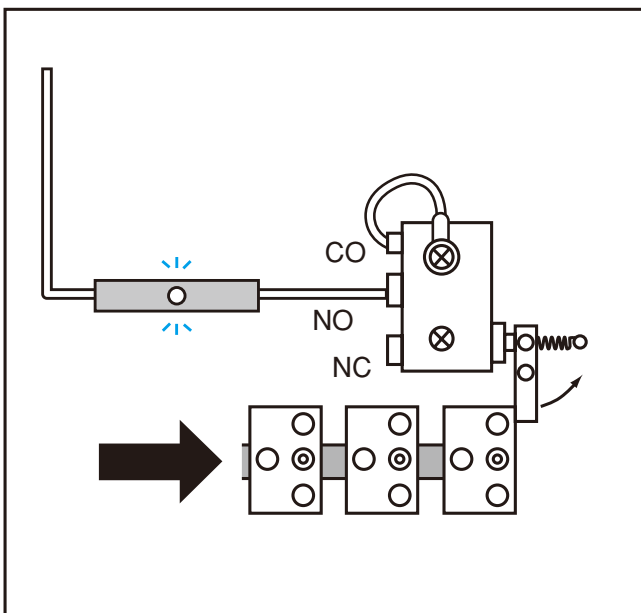
- テルタッチセンサはピカッと光った位置でセット完了!!
- 強く当てることも無用!!
- リミットスイッチは内部接点開閉が確認できないため特に威力を発揮します。

位置決め検出 (MEMORY/B)

※チョコ停が発生した時はご相談下さい。



位置決め検出 (MEMORY/B)



※コードの長さは指定できます。

※安全と美観につながります。

テルタッチセンサ & タッチセンサ

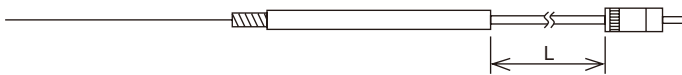
◆従来のタッチセンサ（標準型）

① TS300



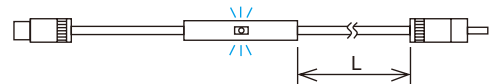
◆テルタッチ装着例

② TS300 - 100 - [L] - 7017P

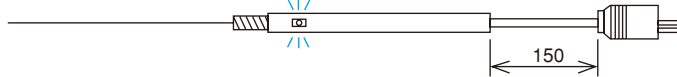


◆テルタッチ中継ケーブル

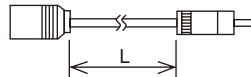
⑫ TSR50P [L] - 7018J



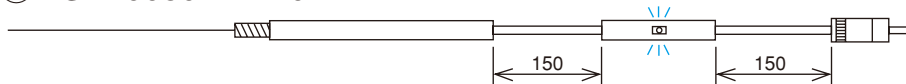
⑧ TSR120P - MP134



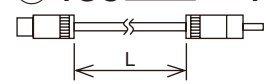
④ TSC [L] - MS134



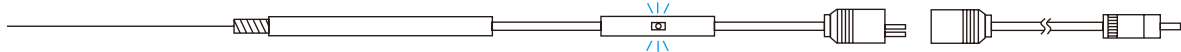
⑦ TSR10050P - 7017P



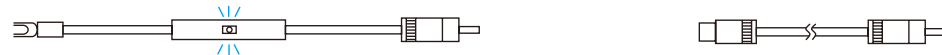
④ TSC [L] - 7018J



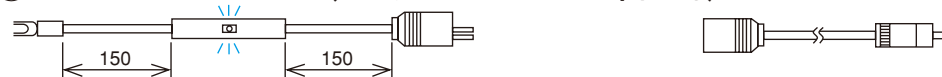
⑦ TSR10050P - MP134



⑩ TSR50P - 7017P (リミットスイッチ確認用)



⑩ TSR50P - MP134 (リミットスイッチ確認用)



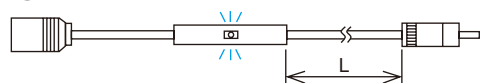
⑥ TS150 - 7017P (リミットスイッチ確認用)



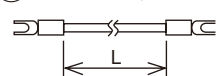
⑥ TS150 - MP134 (リミットスイッチ確認用)



⑫ TSR50P [L] - MS134



⑤ アースリード線 [L] mm



※コードの長さ（L印）は指定できます。[L]部にコード長さが入ります。

※番号はカタログ番号です。 ※単位：mm

その他 金型関連製品

テルタッチセンサ

【貴社工場にあったタッチセンサを製作します。】

〈タッチセンサ TS300 標準形〉

No.	部品名	仕様
No. 1	スプリング	L = 200
No. 2	スプリング	L = 100
No. 3	板バネ	120, t=0.3
No. 1	センサ棒	L = 100
No. 2	センサ棒	L = 25
番号を記入		
ケーブル長		
50 ~ 1000		
1000 ~ 2000		
2000 ~ 3000		
3000 以上別扱		
※長さを記入 単位 mm		
No.	コネクタ	図号
9	無し	
10		
11		
12		
13		
14		
15		
16		
17		
18		

— 注文記入例 —

TS300 — — — —

TS304 (板バネ) — — — —

〈テルタッチセンサ〉

TSR10050P150 —



〈テルタッチセンサリミット確認形〉



— 注文記入例 —

TSR50P150 —

〈標準形・テルタッチ形中継ケーブル〉

ケーブル長
2000
3000

※長さを記入 単位 mm

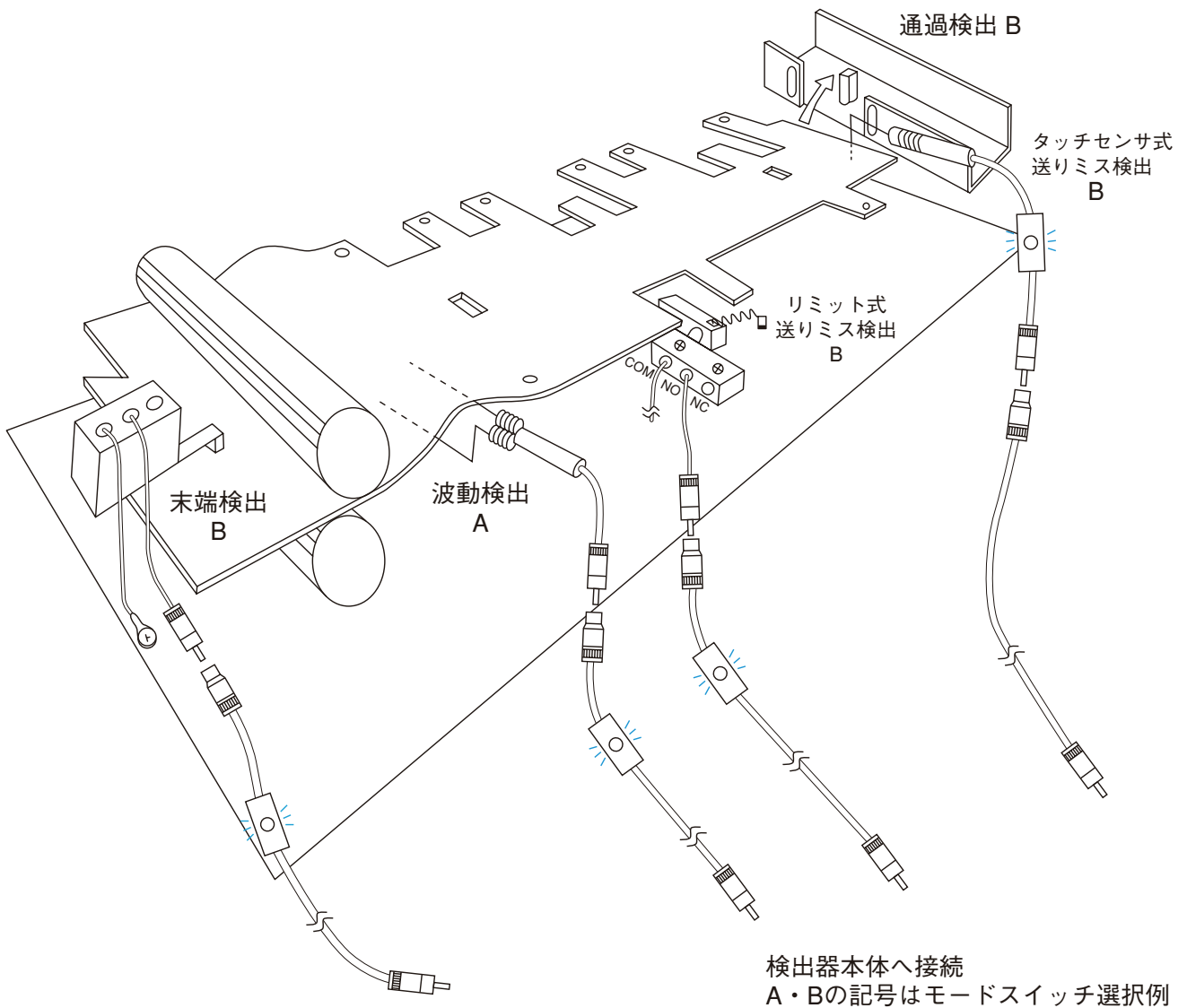
— 注文記入例 —

TSC50P — — —

TSC — — —

自動プレス加工タッチセンサ使用例

(本図はすべての検出部に動作確認ができる)
(テルタッチ中継ケーブルの装着図です。)



※取扱い上、不明な点があればご相談下さい。