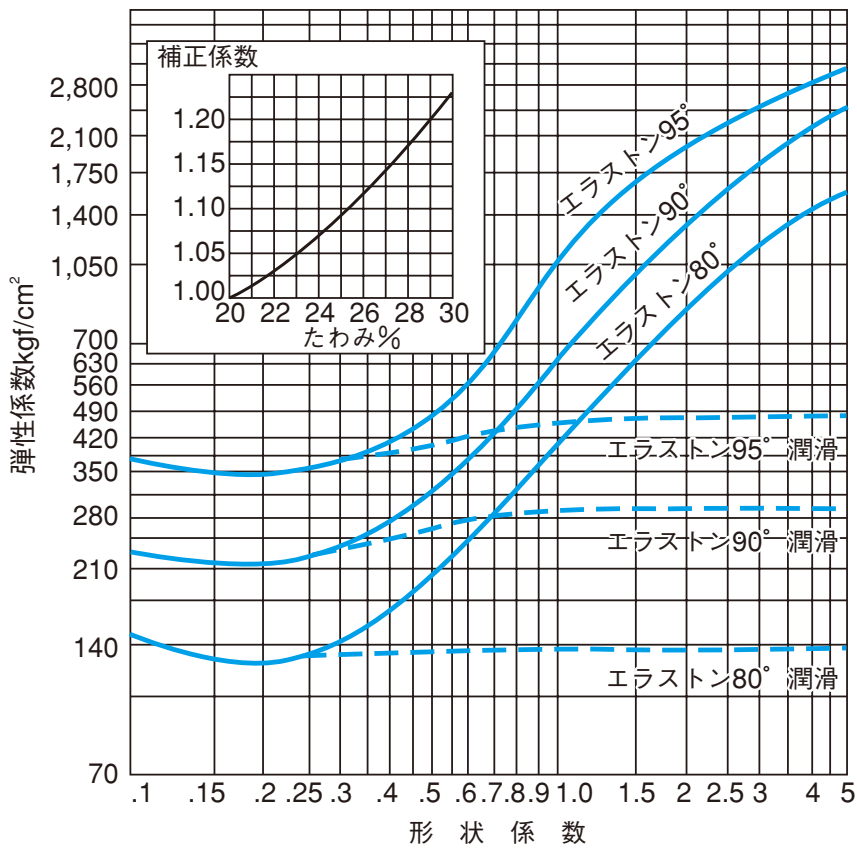


# URETHANE SPRING

## ウレタン Springs 形状係数と弾性係数との関係

●規格仕様

20%以上は補正係数で訂正して下さい。



$$N = \text{kgf}/9.80665$$

©池田喜株式会社 1996

## ウレタンスプリング エラストン<sup>®</sup>の圧縮・たわみ

### ◆エラストンの圧縮・たわみ

エラストン・スプリング、ストッパーおよび圧力パッドを選定するにあたっては、二つの要素つまり弾性係数と形状係数を十分に考慮しなければなりません。

#### ●形状係数の考え方

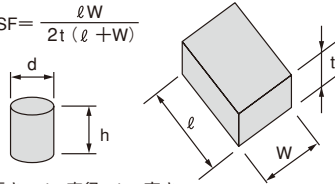
ブロック又は円筒状のエラストンは、圧縮荷重を加えると側面がふくらむので、形状係数を考える必要があります。自由にふくらむ側面積を増やしていくと、垂直方向の圧縮量は比例的に増加します。圧縮量を一定にすれば、圧縮荷重は減少します。反対に自由にふくらむ側面積を減らしていくと、垂直方向の圧縮量は比例的に減少します。圧縮量を一定にすれば、圧縮荷重は増大します。

形状係数は数学的には一つの負荷面積を、負荷を受けない全側面積で除したものと定義されます。すなわち形状係数 SF は、

矩形形状のブロックについては  $SF = \frac{\ell W}{2t(\ell + W)}$

丸棒およびパイプについては

$$SF = \frac{d}{4h}$$



ここで、 $\ell$ =長さ、 $w$ =幅、 $t$ =厚さ、 $d$ =直径、 $h$ =高さ

注：この数式を用いるには次の条件があります。

- 1) 圧縮面が平行であること
- 2) 厚さは圧縮面の最小の長さ（直径）の2倍以下であること

弾性係数 E は、単位面積あたりの力（応力）を高さの変形率（歪）で割ったものと定義されます。すなわち、

$$E = \frac{F/A}{\Delta H/H_T}$$

ここで、F=力、A=負荷面積、 $\Delta H$ =高さの変化、 $H_T$ =全長

鋼のような一般的な工業材料では、その弾性域内では E は一定です。しかしエラストンの場合、形状係数が変わると E の値も変わってきます。しかもその値は図に示すようにエラストンの材質によっても変化します。

図には3種のエラストン（硬さ95°、90°、80°）を取り上げ、それぞれの負荷面を非潤滑にした場合と、潤滑にした場合とに分け、他の条件は一定にし、形状係数に対する E の値を示しています。

### ◆SF-E 曲線の見方

金型の設計にあたっては、第一に前述の数式を用い、必要な圧力パットの大きさを考えながら形状係数を決定しなければなりません。

形状係数を決定し、必要とする材質のエラストンを選定すれば、図の縦軸から E の値を知ることができます。E が分かれば E についての基礎式から力又は変形率が分かります。

$$F = \frac{\Delta H}{H_T} \cdot A \cdot E = (\text{変形率}) \cdot A \cdot E$$

$$(\text{変形率}) = \frac{\Delta H}{H_T} = \frac{F}{A \cdot E}$$

注：圧縮率が20%を越える場合には図の左上にあるグラフから補正係数を求め、それを弾性係数 E に乗じて下さい。20%以下の場合には補正係数は1になります。

#### (例題 A)

硬さ90°のエラストンを用い、厚さ25mm、幅75mm、長さ100mmの圧力パッドを考える。非潤滑状態で使用すると、パッドを5mm変形させるにはどれだけの力が必要か。

$$SF = \frac{\ell W}{2t(\ell + W)} = \frac{7.5 \times 10}{2 \times 2.5 \times (7.5 + 10)} = \frac{75}{87.5} = 0.86$$

図の曲線からエラストン95°の非潤滑状態では、 $E = 560 \text{ kgf/cm}^2$ であることが分かる。従って、

$$F = \frac{\Delta H}{H_T} \cdot A \cdot E = \frac{0.5}{2.5} \times 75 \times 560 = 8400 \text{ kgf}$$

#### (例題 B)

例題 A のパッドの厚さを2倍にすると力はどれくらいになるか。

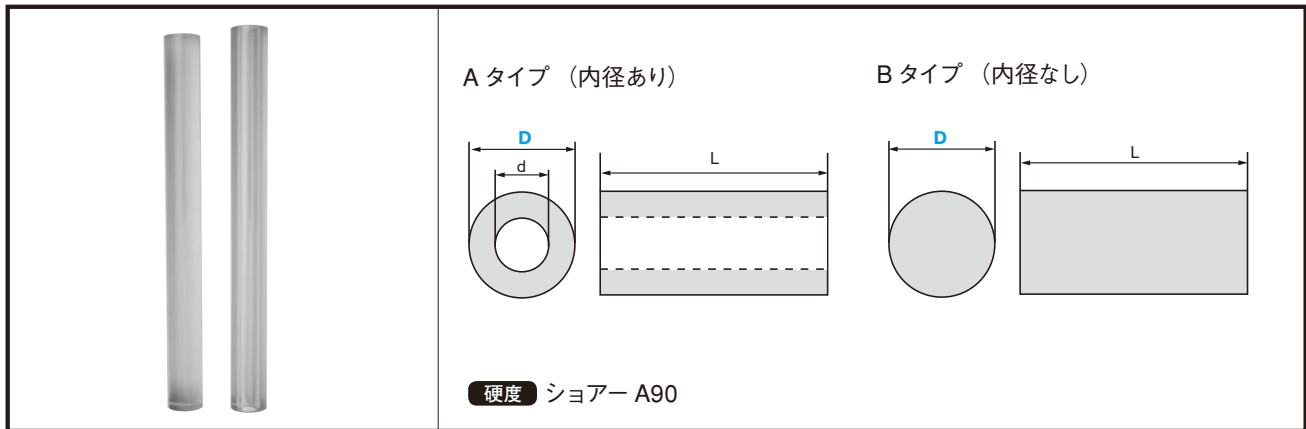
$$SF = \frac{\ell W}{2t(\ell + W)} = \frac{7.5 \times 10}{2 \times 5 \times (7.5 + 10)} = \frac{75}{175} = 0.43$$

同様に図の曲線から  $E = 300 \text{ kgf/cm}^2$ だから

$$F = \frac{\Delta H}{H_T} \cdot A \cdot E = \frac{0.5}{5} \times 75 \times 300 = 2250 \text{ kgf}$$

# URETHANE SPRING

## EG ウレタン



### ●規格仕様

発注 No. 記号	D	d	L
EG-B	8	—	200
	10	—	
	13	—	
EG-A EG-B	15	6.5	300 (1,000)
	20	8.5	
	25	11	
	30	13	
	35	13	
	40	15	
	45	15	
	50	16	
	60	18	
	70	20	
	80	20	
	90	20	
	100	30	

※ Bタイプは、長さ 1000mm のシリーズをご利用頂けます。

 <b>Order</b> 注文例	<b>形式</b>
	EG-A-15

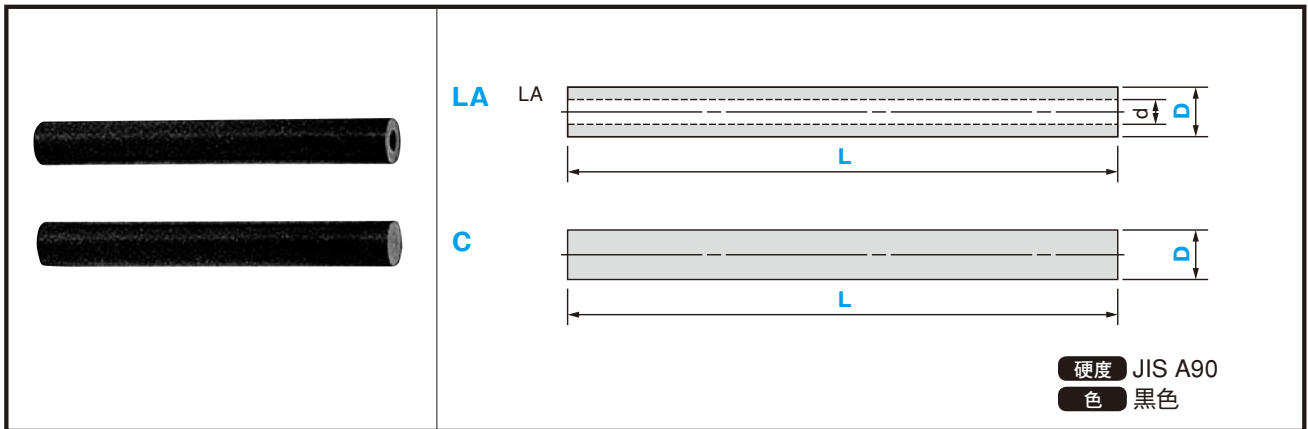
 <b>Delivery</b> 納期	<b>3日目着</b>
	(又は 3日目発送)

※エラストンは池田喜株式会社登録商標です。

# URETHANE SPRING

## 高荷重用ウレタン LA/C

エラストン®



●規格仕様

	8	10	15	20	25	30	40	50	60	80	100
D	± 0.2						± 0.3		± 0.4		
d	-		± 0.2				± 0.2		± 0.2		

●規格仕様

発注 No.		L
記号	D	
C	8	200
	10	
LA C	15	
	20	
	25	
	30	500
	40	
	50	
	60	
	80	
100		

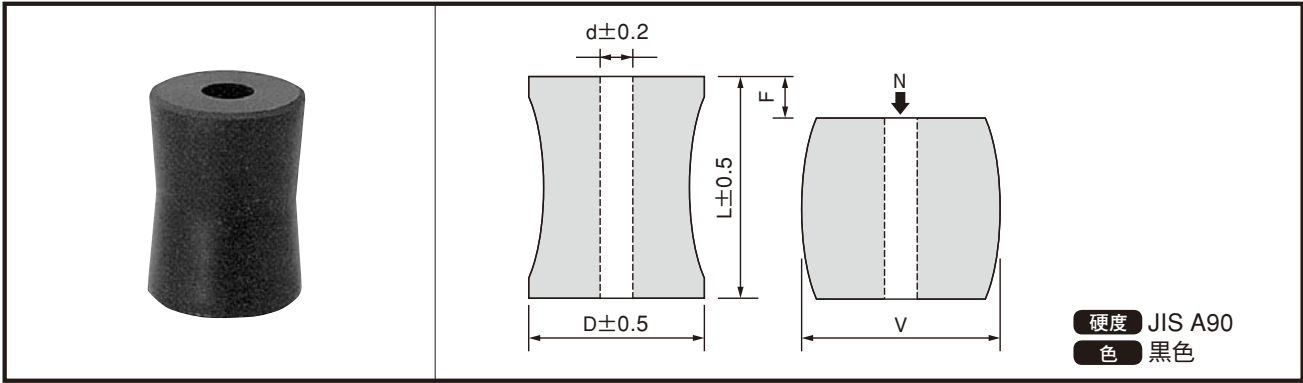
<b>Order</b> 注文例	<b>形式</b> 例 LA15 - 200 C15 - 200
---------------------	--

<b>Delivery</b> 納期	3日目着 (又は3日目発送)
-----------------------	-------------------

※エラストンは池田喜株式会社登録商標です。

# URETHANE SPRING

## 高荷重用ウレタン EX エラストン®

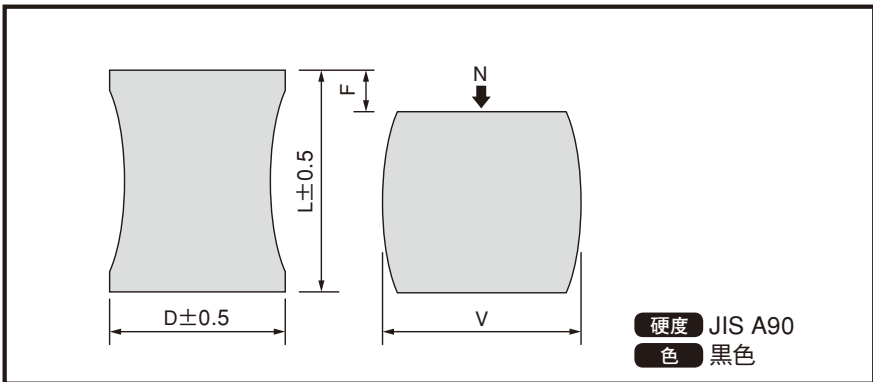


●規格仕様

発注 No.	D	d	L	たわみ 20%		たわみ 25%		たわみ 30%		
				F mm	N kgf	F mm	N kgf	F mm	N kgf	v
EX 5146	50	14	62	12	700	15	900	18	1,400	58
EX 5148			82	16		20		24		
EX 6206	60	20	62	12	1,000	15	1,400	18	2,100	70
EX 6208			82	16		20		24		
EX 8208	80	20	82	16	2,000	20	2,700	24	4,000	92
EX 82010			103	20		25		30		
EX 10208	100	20	82	16	2,800	20	4,000	24	5,500	114
EX 102010			103	20		25		30		
EX 102012			123	24		30		36		

※ N は 2 回の予備圧を加えたあとの 3 回目の荷重を採用しています。

N = kgf × 9.80665



●規格仕様

発注 No.	D	L	たわみ 20%		たわみ 25%		たわみ 30%		
			F mm	N kgf	F mm	N kgf	F mm	N kgf	v
EX 5060	50	62	12	800	15	1000	18	1500	58
EX 5080		82	16		20		24		
EX 6060	60	62	12	1100	15	1500	18	2200	70
EX 6080		82	16		20		24		
EX 8080	80	82	16	2000	20	2800	24	4200	92
EX 80100		103	20		25		30		
EX 10080	100	82	16	2800	20	4000	24	5500	114
EX 100100		103	20		25		30		
EX 100120		123	24		30		36		

N = kgf × 9.80665


**Order 注文例**      **形式 EX5060**

**Delivery 納期**      **3 日目着 (又は 3 日目発送)**

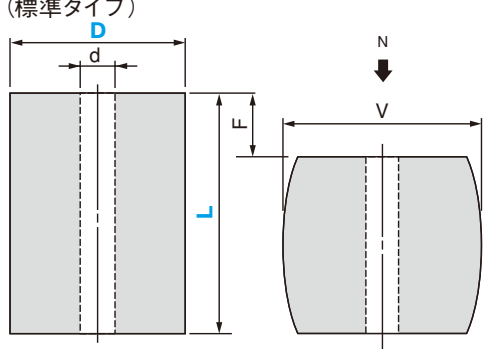
※エラストンは池田喜株式会社登録商標です。

# URETHANE SPRING

## 高荷重用ウレタン



**A (標準タイプ)**



D	D	d	L
15	± 0.2	± 0.2	± 0.3
20			
25			
30			
40	± 0.3	± 0.2	± 0.5
50			
60			
80	± 0.4	± 0.2	± 0.5
100			


**硬度** ショア A90

●規格仕様

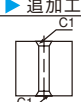
発注 No. 記号 D - L	d	たわみ 15%		たわみ 20%		たわみ 25%		v
		F mm	N kgf	F mm	N kgf	F mm	N kgf	
A15 - 25 30 35 40	7	3.8	588	5	785	6.3	981	18
		4.5		6		7.5		
		5.3		7		8.8		
		6		8		10		
A20 - 25 30 35 40	8.5	3.8	1128	5	1422	6.3	1765	24
		4.5		6		7.5		
		5.3		7		8.8		
		6		8		10		
A25 - 25 30 35 40 45 50	11	3.8	1667	5	2157	6.3	2648	30
		4.5		6		7.5		
		5.3		7		8.8		
		6		8		10		
		6.8		9		11.3		
		7.5		10		12.5		
A30 - 25 30 35 40 45 50 55 60	14	3.8	2599	5	3040	6.3	3531	37
		4.5		6		7.5		
		5.3		7		8.8		
		6		8		10		
		6.8		9		11.3		
		7.5		10		12.5		
		8.3		11		13.8		
		9		12		15		
A40 - 40 50 60	14	6	4560	8	5394	10	6276	48
		7.5		10		12.5		
		9		12		15		
A50 - 50 60 80	14	7.5	7747	10	9218	12.5	10787	60
		9		12		15		
		12		16		20		
A60 - 50 60 80	14	7.5	13042	10	15102	12.5	17652	72
		9		12		15		
		12		16		20		
A80 - 60 80 100	22	9	21378	12	25399	15	29420	95
		12		16		20		
		15		20		25		
A100 - 80 100 120	22	12	35990	16	42659	20	49720	119
		15		20		25		
		18		24		30		

N = kgf × 9.80665

	<b>Order</b> 注文例	<b>形式</b> A25 - 40
---	---------------------	-----------------------


	<b>Delivery</b> 納期	3日着 (又は3日目発送)
---	-----------------------	------------------

●追加工

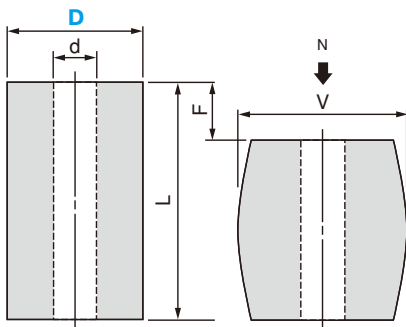
追加工	型式	Spec.
	C1	内径にC1面取り加工

# URETHANE SPRING

## ウレタンストックブロック



**E**



D	D	d	L
40	± 0.2	± 0.2	± 0.3
50	± 0.3	± 0.2	± 0.5
70			
90			
100	± 0.4	± 0.2	± 0.5
110			

**硬度** ショア A90

●規格仕様

発注 No.		D	d	L	たわみ 15%		たわみ 20%		たわみ 25%		
記号	D - L				F mm	N kgf	F mm	N kgf	F mm	N kgf	v
E	40 - 80	40	14	80	12	4560	16	5394	20	6276	47
	50 - 110	50		110	16.5	7747	22	9218	27.5	10787	59
	70 - 110	70		110	16.5	18633	22	22555	27.5	24517	81
	70 - 140	70	140	21	28		35				
	70 - 170	70	170	25.5	34		42.5				
	7022110	70	110	16.5	22		27.5				
	7022140	70	140	21	28		35				
	7022170	70	170	25.5	34		42.5				
	90 - 140	90	22	140	21	27459	28	33342	35	40207	105
	90 - 170	90		170	25.5		34		42.5		
	90 - 200	90		200	30		40		50		
	100 - 140	100		140	21	35990	28	42659	35	49720	117
	110 - 140	110		140	21		28		35		
	110 - 170	110		170	25.5		34		42.5		
	110 - 200	110	200	30	40		50				
110 - 250	110	250	37.5		50	62.5					

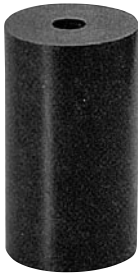
$N = \text{kgf} \times 9.80665$

 <p><b>Order</b> 注文例</p>	<p><b>形式</b></p> <p>E 7022110</p>
---	-----------------------------------

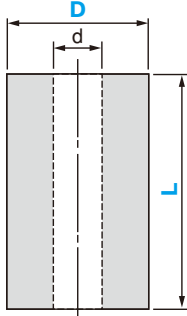
 <p><b>Delivery</b> 納期</p>	<p>3 日目着 (又は 3 日目発送)</p>
---	------------------------------

# URETHANE SPRING

## ウレタンストックブロック(全長指定タイプ)



**EL**



D	D	d	L
40	± 0.2	± 0.2	± 0.3
50	± 0.3	± 0.2	± 0.5
70			
90			
100	± 0.4	± 0.2	± 0.5
110			

**硬度** ショア A90

●規格仕様

発注 No.		d	L 指定 1mm 単位
記号	D		
EL	40	14	15 ~ 200
	50		
	70		
	90	22	
	100		
	110		


	<b>Order</b>	<b>形式</b>
	<b>注文例</b>	EL70 - 22 - 155

	<b>Delivery</b>	3 日目着
	<b>納期</b>	(又は 3 日目発送)

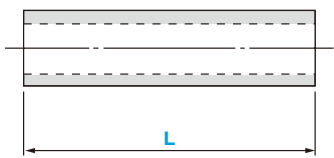


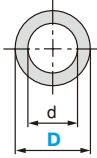
# URETHANE SPRING

## 高荷重ウレタン（全長指定タイプ）

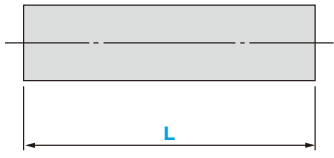


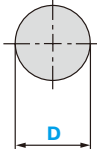
**AX**





**CX**





D	D	d	L
8	± 0.2	—	± 0.3
10			
15			
20			
25			
30	± 0.2	—	—
40			
50			
60			
80	± 0.3	—	± 0.5
100			
100	± 0.4	—	—

**硬度** ショア A90

●規格仕様


d	発注 No.	D	L 指定 1mm 単位
—	CX	8	10 ~ 200
—		10	
7		15	
8.5		20	
11		25	
14	AX CX	30	
		40	
		50	
		60	
22		80	
		100	

	<b>Order 注文例</b>	<b>形式</b> AX20 - 45
---	----------------------	------------------------

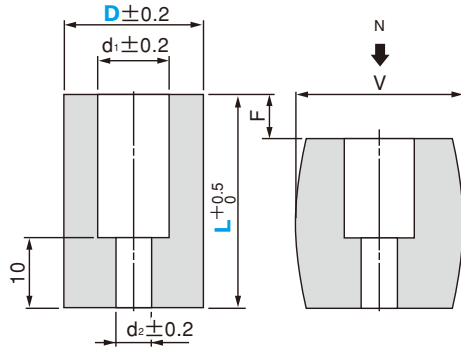
	<b>Delivery 納期</b>	<b>3 日目着</b> (又は 3 日目発送)
---	------------------------	-----------------------------

# URETHANE SPRING

## 座ぐり穴ウレタン



**TZ**



硬度 ショア A90

●規格仕様

発注 No. D-L	D	d <sub>1</sub>	d <sub>2</sub>	M	L	たわみ 10%		たわみ 15%		たわみ 20%		v
						F mm	N kgf	F mm	N kgf	F mm	N kgf	
TZ 20-25 30 35 40	20	11	7	M6	25	2.5	883	3.7	1079	5.0	1275	24
					30	3.0		4.5		6.0		
					35	3.5		5.2		7.0		
					40	4.0		6.0		8.0		
TZ 25-25 30 35 40	25	11	7	M6	25	2.5	1177	3.7	1569	5.0	1765	29
					30	3.0		4.5		6.0		
					35	3.5		5.2		7.0		
					40	4.0		6.0		8.0		
TZ 30-30 35 40	30	14	9	M8	30	3.0	2550	4.5	3040	6.0	3530	35
					35	3.5		5.2		7.0		
					40	4.0		6.0		8.0		
TZ 40-30 35 40	40	18	11	M10	30	3.0	4119	4.5	5099	6.0	5884	46
					35	3.5		5.2		7.0		
					40	4.0		6.0		8.0		

$N = \text{kgf} \times 9.80665$



**Order  
注文例**


**形式**

**AZ20-30**

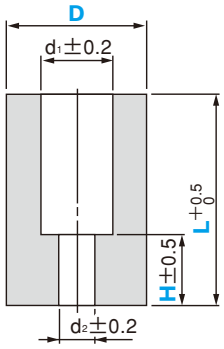


**Delivery  
納期**

**3日目着**  
(又は3日目発送)



**TZX**  
(全長指定タイプ)



硬度 ショア A90

D	D
25	
30	± 0.2
40	
50	± 0.3
60	
80	± 0.4
100	

発注 No.	D	L 指定 1mm 単位	M	H 指定 1mm 単位
TZX	25	20 ~ 80	M6	5 ≤ H < L
	30		M8	
	40			
	50	25 ~ 150	M10	
	60		M12	
	80		M12	
100	25 ~ 200	M16		

M	d <sub>1</sub>	d <sub>2</sub>
M6	11	7
M8	14	9
M10	18	11
M12	20	14
M16	26	18



**Order  
注文例**

**形式 D-L-M-H**

**TZX25-42-M6-15**

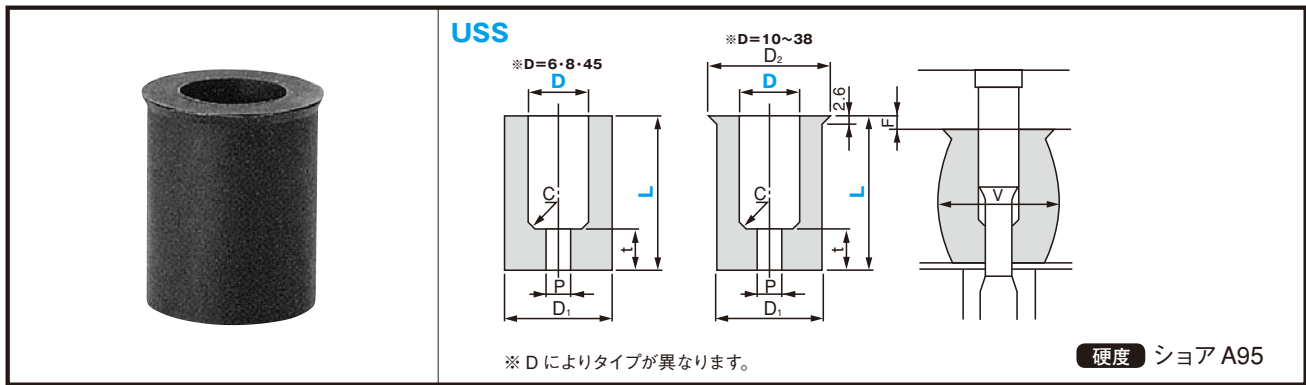


**Delivery  
納期**

**3日目着**  
(又は3日目発送)

# URETHANE SPRING

## 落下防止ユニット用ウレタンストリッパ



※ D によりタイプが異なります。

硬度 ショア A95

### ●規格仕様

発注 No.	D	D <sub>1</sub>	D <sub>2</sub>	P	t	C	L													
USS	(6)	13	—	1.5	5	1.5	27	32	37	42	47	52								
	(8)			2.5			27	32	37	42	47	52								
	10			-0.2 -0.4	18	21	3.5	6	2.0	27	29	32	34	37	39	42	44	47	49	52
	13	23	26		37	39				42	44	47	49	52	54					
	16	28	31		4	7	48			50	53	55	58	60	63	65	68	70	73	75
	20	33	36				48			50	53	55	58	60	63	65	68	70	73	75
	25	40	43	5	8	48	50	53	55	58	60	63	65	68	70	73	75			
	32	50	53			49	51	54	56	59	61	64	66	69	71	74	76			
	38	-0.3 -0.5	60	63	5	8	2.0	49	51	54	56	59	61	64	66	69	71	74	76	
	(45)		70	—				49	51	54	56	59	61	64	66	69	71	74	76	

① D (6) (8) (45) はタイプが異なります。上記図面参照

<b>Order</b> 注文例	形式
	USS13 - 42

<b>Delivery</b> 納期	3日目着
	(又は3日目発送)

※エラストンは池田喜株式会社登録商標です。

# URETHANE SPRING


●規格仕様

発注 No.	たわみ 10%		たわみ 15%		たわみ 20%			
	Type D - L	F mm	N kgf	F mm	N kgf	F mm	N kgf	v
USS 6 - 27	2.7	637	834	4.1	981	5.4	15.0	
32	3.2			4.8		6.4		
37	3.7			5.6		7.4		
42	4.2			6.3		8.4		
47	4.7			7.1		9.4		
52	5.2			7.8		10.4		
USS 8 - 27	2.7	981	1275	4.1	1569	5.4	18.5	
32	3.2			4.8		6.4		
37	3.7			5.6		7.4		
42	4.2			6.3		8.4		
47	4.7			7.1		9.4		
52	5.2			7.8		10.4		
USS 10 - 27	2.7	1226	1569	4.1	1863	5.4	20.7	
29	2.9			4.4		5.8		
32	3.2			4.8		6.4		
34	3.4			5.1		6.8		
37	3.7			5.6		7.4		
39	3.9			5.9		7.8		
42	4.2			6.3		8.4		
44	4.4			6.6		8.8		
47	4.7			7.1		9.4		
49	4.9			7.4		9.8		
54	5.4			8.1		10.8		
USS 13 - 27	2.7	1961	2452	4.1	2942	5.4	26.5	
29	2.9			4.4		5.8		
32	3.2			4.8		6.4		
34	3.4			5.1		6.8		
37	3.7			5.6		7.4		
39	3.9			5.9		7.8		
42	4.2			6.3		8.4		
44	4.4			6.6		8.8		
47	4.7			7.1		9.4		
49	4.9			7.4		9.8		
54	5.4			8.1		10.8		
USS 16 - 37	3.7	2746	3530	5.6	4217	7.4	32.0	
39	3.9			5.9		7.8		
42	4.2			6.3		8.4		
44	4.4			6.6		8.8		
47	4.7			7.1		9.4		
49	4.9			7.4		9.8		
52	5.2			7.8		10.4		
54	5.4			8.1		10.8		
57	5.7			8.6		11.4		
59	5.9			8.9		11.8		
64	6.4			9.6		12.8		
USS 20 - 48	4.8	3334	4217	7.2	5001	9.6	38.0	
50	5.0			7.5		10.0		
53	5.3			8.0		10.6		
55	5.5			8.3		11.0		
58	5.8			8.7		11.6		
60	6.0			9.0		12.0		
USS 20 - 63	6.3			3334		4217		
65	6.5	9.8	13.0					
68	6.8	10.2	13.6					
70	7.0	10.5	14.0					
73	7.3	11.0	14.6					
75	7.5	11.3	15.0					
USS 25 - 48	4.8	5099	6472		7.2		7453	9.6
50	5.0			7.5	10.0			
53	5.3			8.0	10.6			
55	5.5			8.3	11.0			
58	5.8			8.7	11.6			
60	6.0			9.0	12.0			
63	6.3			9.5	12.6			
65	6.5			9.8	13.0			
68	6.8			10.2	13.6			
70	7.0			10.5	14.0			
75	7.5			11.3	15.0			
USS 32 - 48	4.8	7845	9807	7.2	11278	9.6	57.5	
50	5.0			7.5		10.0		
53	5.3			8.0		10.6		
55	5.5			8.3		11.0		
58	5.8			8.7		11.6		
60	6.0			9.0		12.0		
63	6.3			9.5		12.6		
65	6.5			9.8		13.0		
68	6.8			10.2		13.6		
70	7.0			10.5		14.0		
75	7.5			11.3		15.0		
USS 38 - 49	4.9	11278	14220	7.4	16181	9.8	69.0	
51	5.1			7.7		10.2		
54	5.4			8.1		10.8		
56	5.6			8.4		11.2		
59	5.9			8.9		11.8		
61	6.1			9.2		12.2		
64	6.4			9.6		12.8		
66	6.6			9.9		13.2		
69	6.9			10.4		13.8		
71	7.1			10.7		14.2		
76	7.6			11.4		15.2		
USS 45 - 49	4.9	15200	19123	7.4	21575	9.8	80.5	
51	5.1			7.7		10.2		
54	5.4			8.1		10.8		
56	5.6			8.4		11.2		
59	5.9			8.9		11.8		
61	6.1			9.2		12.2		
64	6.4			9.6		12.8		
66	6.6			9.9		13.2		
69	6.9			10.4		13.8		
71	7.1			10.7		14.2		
76	7.6			11.4		15.2		

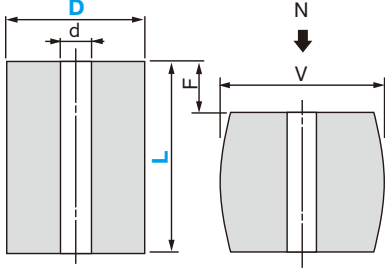
N = kgf × 9.80665

# URETHANE SPRING

## エコノミーウレタン



**TE**



D	D	d	L
15	± 0.2	± 0.2	± 0.3
20			
25			
30			
40	± 0.3	± 0.5	± 0.5
50			
60			

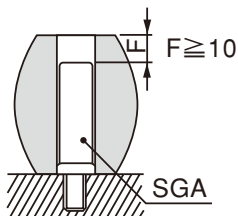
**硬度** ショア A90

●規格仕様


発注 No. D - L	d	たわみ 15%		たわみ 20%		たわみ 25%		v
		F mm	N kgf	F mm	N kgf	F mm	N kgf	
TE 15 - 25 30 35 40	7	3.8	539	5	735	6.3	932	18
		4.5		6		7.5		
		5.3		7		8.8		
		6		8		10		
TE 20 - 25 30 35 40	8.5	3.8	1079	5	1373	6.3	1667	24
		4.5		6		7.5		
		5.3		7		8.8		
		6		8		10		
TE 25 - 25 30 35 40 45 50	11	3.8	1569	5	2059	6.3	2550	30
		4.5		6		7.5		
		5.3		7		8.8		
		6		8		10		
		6.8		9		11.3		
		7.5		10		12.5		
TE 30 - 30 35 40 45 50 55 60	14	4.5	2452	6	2844	7.5	3334	37
		5.3		7		8.8		
		6		8		10		
		6.8		9		11.3		
		7.5		10		12.5		
		8.3		11		13.8		
		9		12		15		
		9		12		15		
TE 40 - 40 50 60	14	6	4315	8	5099	10	5982	48
		7.5		10		12.5		
		9		12		15		
TE 50 - 50 60 80	14	7.5	7355	10	8728	12.5	10297	60
		9		12		15		
		12		16		20		
TE 60 - 50 60 80	14	7.5	12356	10	14318	12.5	16769	72
		9		12		15		
		12		16		20		

$N = \text{kgf} \times 9.80665$

●使用例




	<b>Order</b> 注文例	<b>形式</b> TE15 - 25
---	---------------------	------------------------

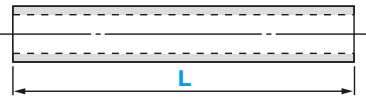
	<b>Delivery</b> 納期	3日目着 (又は3日目発送)
---	-----------------------	-------------------

# URETHANE SPRING

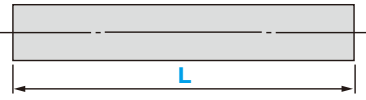
## エコノミーウレタン



**UTAQ**



**UTBQ**



D	D	d
8	± 0.2	—
10		
15		
20		
25		
30	± 0.2	± 0.2
40		
50		
60	± 0.3	

**硬度** ショア A90

●規格仕様

d	発注 No.	発注 No.
	D - L	D - L
—	—	UTBQ 8 - 200
—	—	UTBQ 10 - 200
7	UTAQ 15 - 200	UTBQ 15 - 200
8.5	UTAQ 20 - 200	UTBQ 20 - 200
11	UTAQ 25 - 200	UTBQ 25 - 200
14	UTAQ 30 - 500	UTBQ 30 - 500
	UTAQ 40 - 500	UTBQ 40 - 500
	UTAQ 50 - 500	UTBQ 50 - 500
	UTAQ 60 - 500	UTBQ 60 - 500



**Order**  
注文例

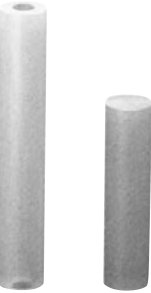
**形式**  
UTAQ30 - 500



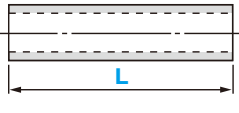
**Delivery**  
納期

3 日目着  
(又は 3 日目発送)

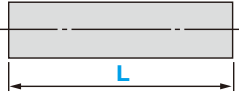
## ■全長指定タイプ



**UXAQ**



**UXBQ**



D	D	d	L
8	± 0.2	—	± 0.3
10			
15			
20			
25			
30	± 0.2	± 0.2	
40			
50			
60	± 0.3		± 0.5

**硬度** ショア A90

●規格仕様

d	発注 No.	D	L
			指定 1mm 単位
—	UXBQ	8	10 ~ 200
—		10	
7	UXAQ UXBQ	15	
8.5		20	
11		25	
14		30	
		40	
	50		
	60		



**Order**  
注文例

**形式**  
UXAQ20 - 52

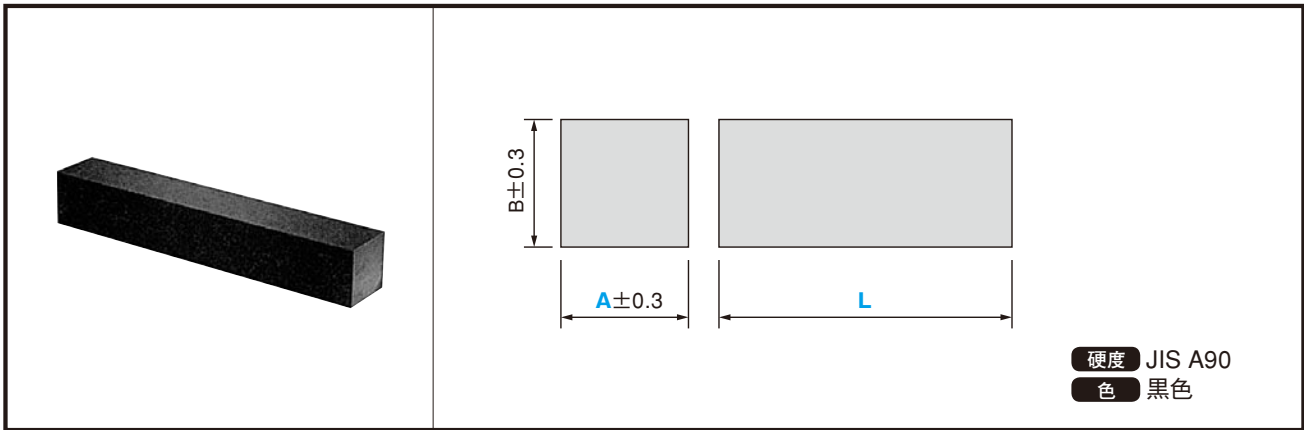


**Delivery**  
納期

3 日目着  
(又は 3 日目発送)

# URETHANE SPRING

## エラストン<sup>®</sup> ダイス ED



### ●規格仕様

発注 No.		L	公差	A	B
記号	A				
ED	25	50	± 1	25	25
		100			
		300			
		500	+ 5 0		
		800			
		1000			
	50	50	± 1	50	50
		100			
		300			
		500	+ 5 0		
		800			
		1000			
	75	50	± 1	75	50
		100			
		300			
500		+ 5 0			
800					
1000					

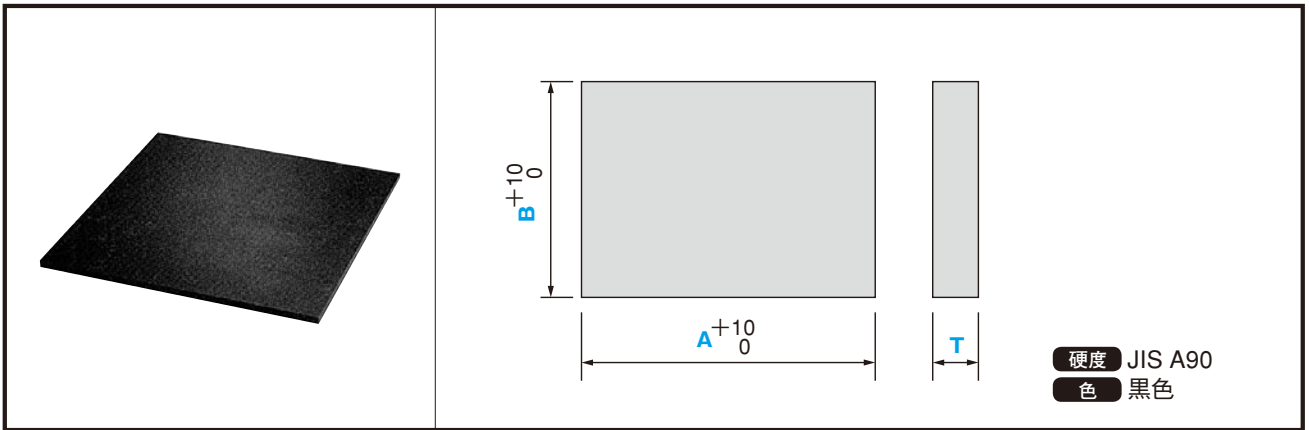
<b>Order</b> 注文例	<b>形式 A - 全長 L</b>
	<b>ED50 - 500</b>

<b>Delivery</b> 納期	<b>3 日目着</b>
	<b>(又は 3 日目発送)</b>

※エラストンは池田喜株式会社の登録商標です。

# URETHANE SPRING

## エラストン<sup>®</sup> シート ES



### ●規格仕様

発注 No.		A	B	T	公差
記号	T				
ES	5	300	300	5	± 0.4
	6			6	
	8			8	
	10			10	
	15			15	± 0.5
	20			20	
	25			25	
	30			30	
	1	500	500	1	± 0.3
	2			2	
	3			3	
	4			4	
	5			5	± 0.4
	6			6	
	8			8	
	10			10	
	15	15	± 0.5		
	20	20			
	25	25			
	30	30			
50	50	± 1			

<b>Order</b> 注文例	<b>形式</b>
	例 ES30 - 300

<b>Delivery</b> 納期	<b>3日目着</b>
	(又は3日目発送)

※エラストンは池田喜株式会社登録商標です。