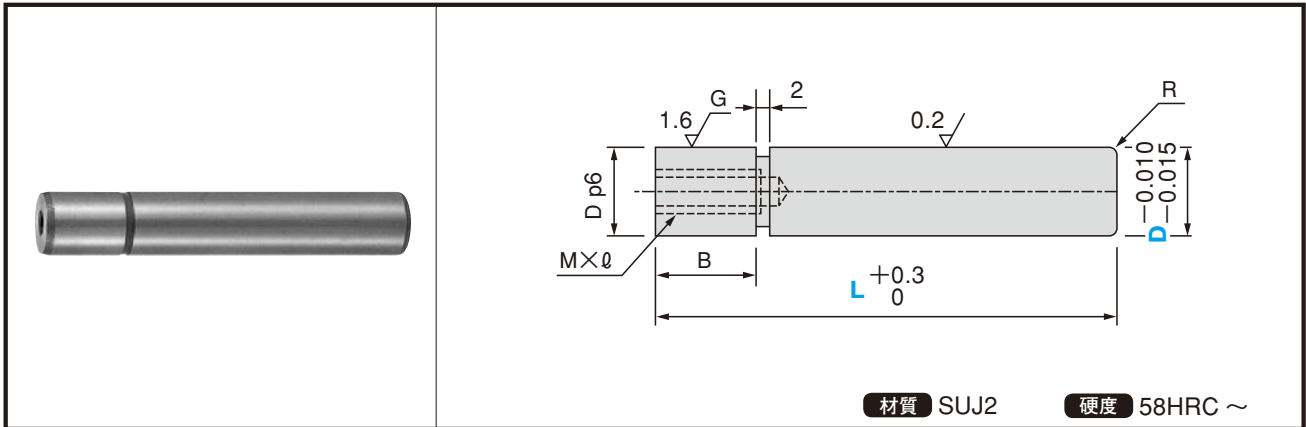


GUIDE PIN

ストリッパガイドピン (ストレートタイプ)



材質 SUJ2

硬度 58HRC ~

●規格仕様

D p6	8		10		13		16		20		25	
		+ 0.024 + 0.015				+ 0.029 + 0.018				+ 0.035 + 0.022		
M × l Pitch	M5 × 12 P0.8				M6 × 15 P1.0				M8 × 20 P1.25			
R	1.0				1.5				2.0			
B	10	13	16	20	25	28						
カタログ No.	TYPE	QTPN										
D		8	10	13	16	20	25					
L	40	40	40		50							
	50	50	50		60							
	60	60	60		70							
	70	70	70		80							
	80	80		80	80							
			90	90	90	90						
			100	100	100	100						
					110	110	110	110	110			
					120	120	120	120	120			
									130			
								140				

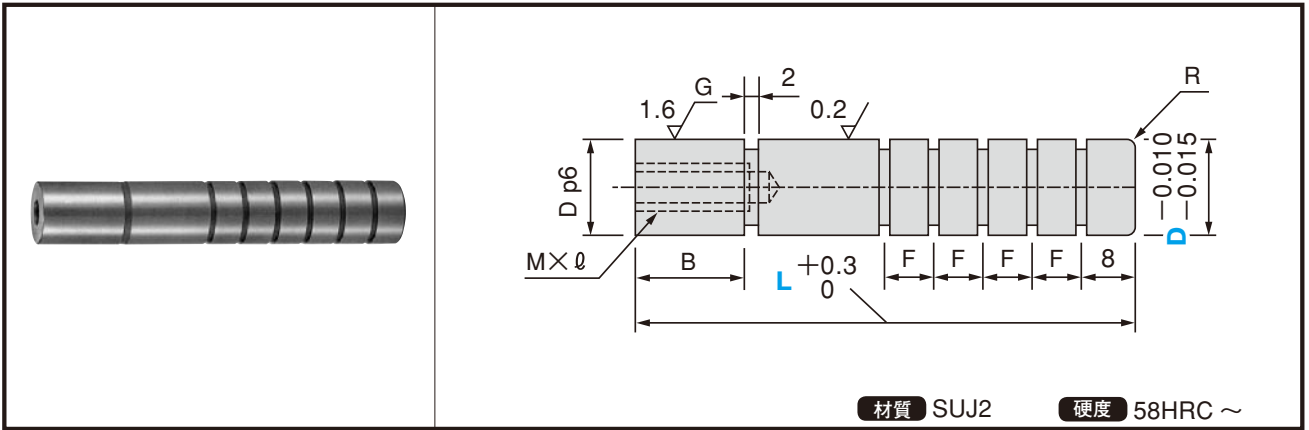
●追加工

追加工	型式	Spec.
	LC	全長変更 指定0.5mm単位 $20 \leq LC < L$ B寸法は規格どおりです。 ① 規格最短Lより短くする変更の場合、必要に応じてBCを併用してください。 ② $LC \leq 25$ の場合、ピン先端にタップの下穴が開いてしまうことがあります。
	BC	B寸法変更 指定1mm単位 $0 \leq BC < D \times 2$ ① BCコード使用時 全長L及びタップ深さは指定寸法どおりです。 ② $BC = 0$ の時、外径2mmの溝はなくなります。

	Order	形式D-全長L
	注文例	例 QTPN13-100

	Delivery	2日目着
	納期	(又は2日目発送) 追加工付き4日目着 (又は4日目発送)

ストリップガイドピン（ストレートタイプ：油溝付）



材質 SUJ2

硬度 58HRC ~

●規格仕様

GROOVE (溝) ...n (コ)						
D	n					
	40~	50~	70~	80~	90~	
8	2	3	4	5	6	
10	2	3	4	5	6	
13	2	3	4	5	6	
16	2	3	4	5	6	
20	2	3	4	5	6	
25	2	3	4	5	6	

L 40 ~ 110 → F = 8
L120 ~ Lmax → F = 10

●規格仕様

D p6	8	10	13	16	20	25
		+0.024 +0.015		+0.029 +0.018		+0.035 +0.022
M × l Pitch	M5 × 12 P0.8		M6 × 15 P1.0		M8 × 20 P1.25	
R	1.0		1.5		2.0	
B	10	13	16	20	25	28
カタログ No.	QTON					
TYPE D	8	10	13	16	20	25
L	40	40	40			
	50	50	50	50		
	60	60	60	60	60	
		70	70	70	70	70
		80	80	80	80	80
			90	90	90	90
			100	100	100	100
				110	110	110
				120	120	120
					130	130
				140	140	

●追加工

▶追加工	型式	Spec.
	LC	全長変更 指定0.5mm単位 $40 \leq LC < L$ B寸法は規格どおりです。 ① 規格最短Lより短くする変更の場合、必要に応じてBCを併用してください。 ② LC ≤ 25の場合、ピン先端にタップの下穴が開いてしまうことがあります。
	BC	B寸法変更 指定1mm単位 $0 \leq BC < D \times 2$ ① BCコード使用時 全長L及びタップ深さは指定寸法どおりです。 ② BC = 0の時、外径2mmの溝はなくなります。

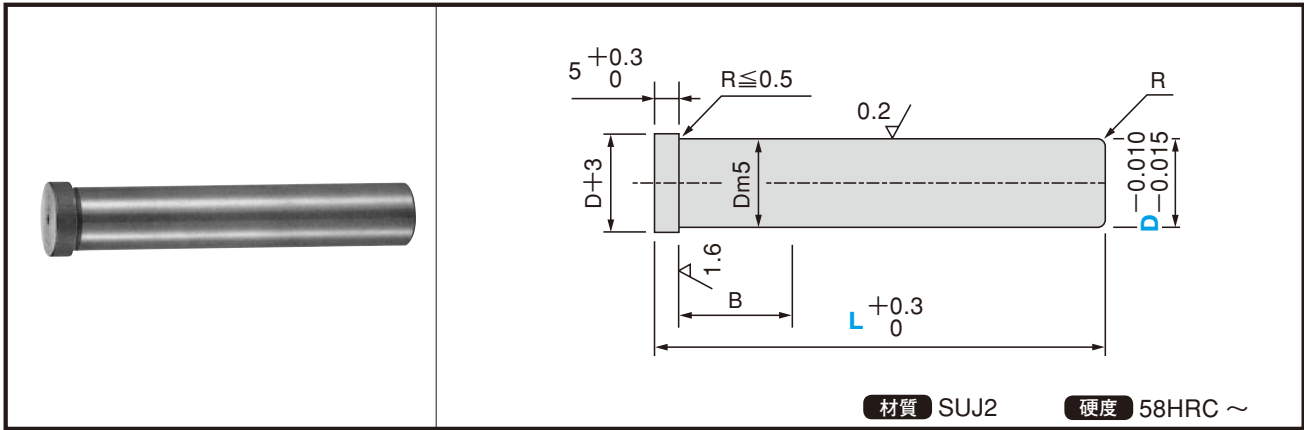
Order 注文例	形式D—全長L
	例 QTON13—100

Delivery 納期	2日目着 (又は2日目発送) 追加工付き4日目着 (又は4日目発送)
--------------------	--

ガストリップガイドピン・プッシュ

GUIDE PIN

ストリッパガイドピン (ヘッド付タイプ)



材質 SUJ2

硬度 58HRC ~

●規格仕様

D m5	8	10	13	16	20	25
		+0.012 +0.006		+0.015 +0.007		+0.017 +0.008
R	1.0		1.5		2.0	
B	10	13	16	20	25	28
カタログ No.	TYPE QTPH					
D	8	10	13	16	20	25
L	40	40	40			
	50	50	50	50		
	60	60	60	60	60	
	70	70	70	70	70	70
	80	80		80	80	80
			90	90	90	90
			100	100	100	100
				110	110	110
				120	120	120
					130	130
				140	140	

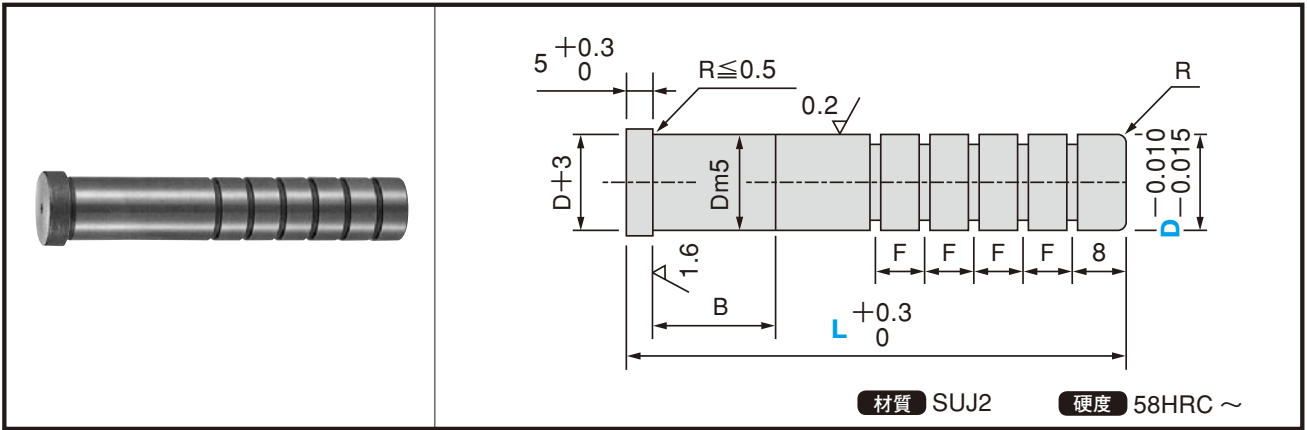
●追加工

追加工	型式	Spec.
	LC	全長変更 指定0.5mm単位 20 ≤ LC < L B寸法は規格とおりです。 ① 規格最短Lより短くする場合、必要に応じてBCを併用してください。
	BC	B寸法変更 指定1mm単位 0 ≤ BC < D × 2 ① 全長Lは指定寸法とおりです。

Order 注文例	形式D-全長L
	QTPH13-100

Delivery 納期	2日目着 (又は2日目発送)
	追加工付き4日目着 (又は4日目発送)

ストリッパガイドピン (ヘッド付タイプ: 油溝付)



●規格仕様

GROOVE (溝) ...n (コ)					
n					
D \ n	40 ~	50 ~	70 ~	80 ~	90 ~
8	2	3	4	5	6
10	2	3	4	5	6
13	2	3	4	5	6
16	2	3	4	5	6
20	2	3	4	5	6
25	2	3	4	5	6

L 40 ~ 110 → F = 8
L120 ~ Lmax → F = 10

●規格仕様

D m5	8		10		13		16		20		25					
	+0.012		+0.015		+0.017		+0.017		+0.017		+0.017					
R	+0.006		+0.007		+0.007		+0.007		+0.008		+0.008					
B	1.0		1.5		2.0		2.0		2.0		2.0					
カタログ No.		TYPE		QTOH												
		D		8		10		13		16		20		25		
L	40	40	40	40	40	40	40	40	40	40	40	40	40	40	40	
	50	50	50	50	50	50	50	50	50	50	50	50	50	50	50	
	60	60	60	60	60	60	60	60	60	60	60	60	60	60	60	
		70	70	70	70	70	70	70	70	70	70	70	70	70	70	70
		80	80	80	80	80	80	80	80	80	80	80	80	80	80	80
				90	90	90	90	90	90	90	90	90	90	90	90	90
				100	100	100	100	100	100	100	100	100	100	100	100	100
						110	110	110	110	110	110	110	110	110	110	110
						120	120	120	120	120	120	120	120	120	120	120
								130	130	130	130	130	130	130	130	130
								140	140	140	140	140	140	140	140	140

●追加工

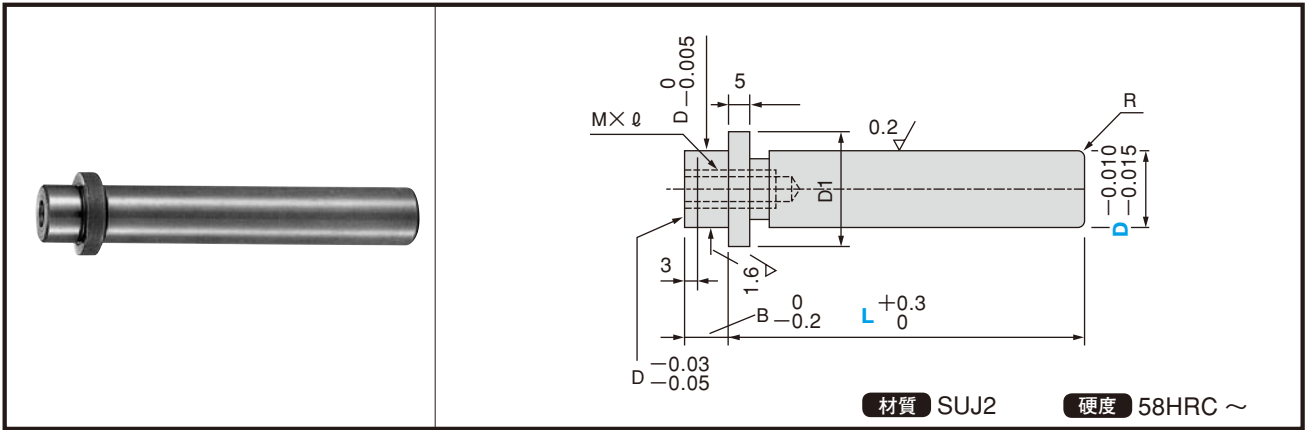
▶追加工	型式	Spec.
	LC	全長変更 指定0.5mm単位 40 ≤ LC < L B寸法は規格どおりです。 ❗ 規格最短Lより短くする変更の場合、必要に応じてBCを併用してください。
	BC	B寸法変更 指定1mm単位 0 ≤ BC < D × 2 ❗ 全長Lは指定寸法どおりです。

Order 注文例 **形式D-全長L**
例 QTOH13 - 100

Delivery 納期
2日目着
(又は2日目発送)
追加工付き4日目着
(又は4日目発送)

GUIDE PIN

ストリッパガイドピン (着脱タイプ)



●規格仕様

M × ℓ Pitch	M5 × 12 P0.8		M6 × 15 P1.0		M8 × 20 P1.25		
D 1	13	16	20	23	27	32	
R	1.0		1.5		2.0		
B	8		10		13	16	
カタログ No.	TYPE	QTPR					
	D	8	10	13	16	20	25
L	30	30					
	40	40	40	40			
	50	50	50	50	50		
	60	60	60	60	60	60	
	70		70	70	70	70	70
			80	80	80	80	80
				90	90	90	90
				100	100	100	100
						110	110
						120	120

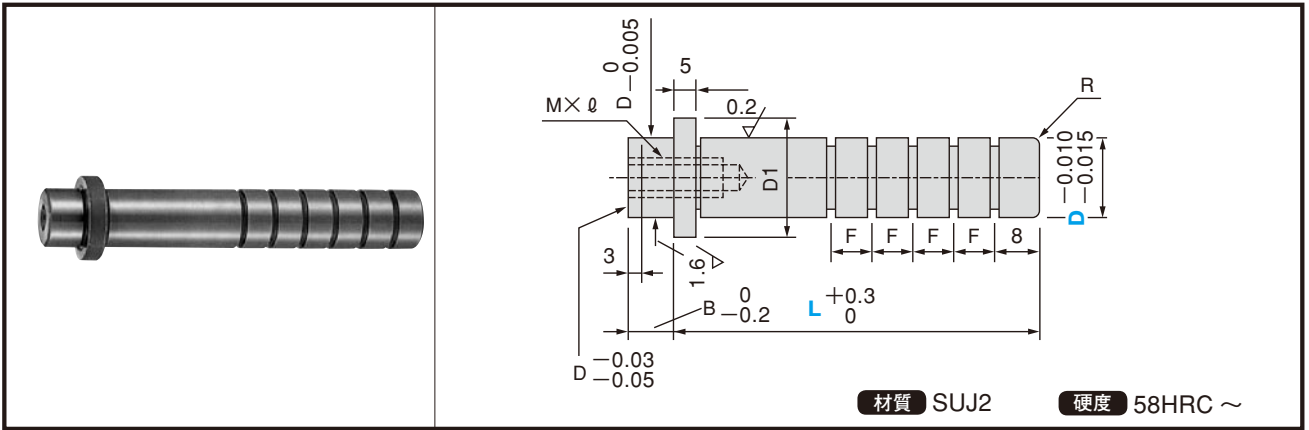
●追加工

▶追加工	型式	Spec.
	LC	全長変更 指定0.5mm単位 30 ≤ LC < L
	BC	B寸法変更 指定1mm単位 5 ≤ BC < B ① Mタップ深さは (B-BC) 分短くなります。

Order 注文例	形式D-全長L
	QTPR13-100

Delivery 納期	2日目着 (又は2日目発送)
	追加加工付き4日目着 (又は4日目発送)

ストリッパガイドピン (着脱タイプ：油溝付)



材質 SUJ2

硬度 58HRC ~

●規格仕様

GROOVE (溝) ...n (コ)					
n					
D \ L	30 ~	40 ~	60 ~	70 ~	80 ~
8	2	3	4	5	
10	2	3	4	5	6
13	2	3	4	5	6
16	2	3	4	5	6
20	2	3	4	5	6
25	2	3	4	5	6

L 30 ~ 110 → F = 8
L120 ~ Lmax → F = 10

●規格仕様

M × ℓ Pitch	M5 × 12 P0.8		M6 × 15 P1.0		M8 × 20 P1.25	
	D 1	R	D 1	R	D 1	R
D 1	13	16	20	23	27	32
R	1.0		1.5		2.0	
B	8		10		13	16
カタログ No.	QTOR					
TYPE D	8	10	13	16	20	25
L	30	30				
	40	40	40	40		
	50	50	50	50	50	
		60	60	60	60	60
			70	70	70	70
			80	80	80	80
				90	90	90
				100	100	100
					110	110
					120	120

●追加工

▶ 追加工	型式	Spec.
	LC	全長変更 指定0.5mm単位 30 ≤ LC < L
	BC	B寸法変更 指定1mm単位 5 ≤ BC < B ① Mタップ深さは (B-BC) 分短くなります。

	Order	形式D—全長L
	注文例	例 QTOR13—100

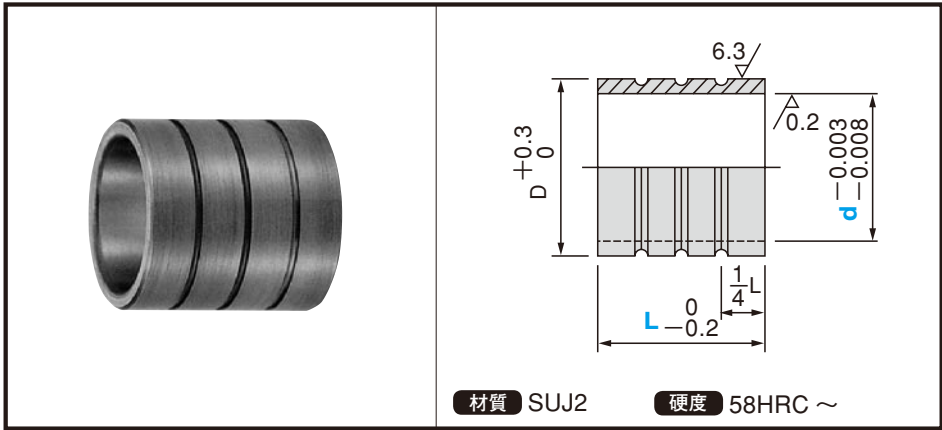
	Delivery	2日目着
	納期	(又は 2日目発送) 追加工付き 4日目着 (又は 4日目発送)

ガストリッパ
ガイドピン
ボスト・ブ
シユ

GUIDEBUSHINGS

ストリッパガイドブシュ（給油タイプ）

■デブコン接着



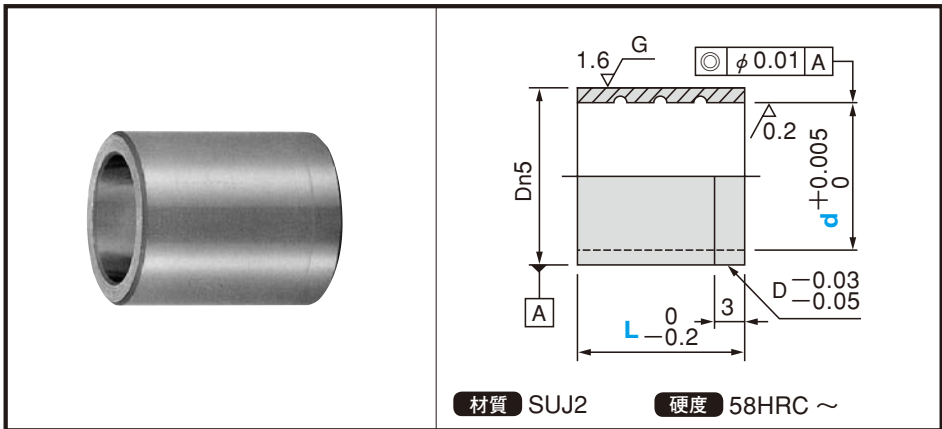
●規格仕様

D		12	14	18	22	25	32
カタログ No.	TYPE	STQBD					
	d	8	10	13	16	20	25
L		10	10				
		13	13	13			
		16	16	16	16		
		20	20	20	20	20	
			25	25	25	25	25
					30	30	30
							35

Order 注文例 形式D-全長L
例 STQBD13-25

Delivery 納期 2日目着
(又は2日目発送)

■圧入①



●規格仕様

Dn5		12	14	18	22	25	32
		+0.020 +0.012			+0.024 +0.015		+0.028 +0.017
カタログ No.	TYPE	STQBA					
	d	8	10	13	16	20	25
L		10	10				
		13	13	13			
		16	16	16	16		
		20	20	20	20	20	
			25	25	25	25	25
					30	30	30
							35

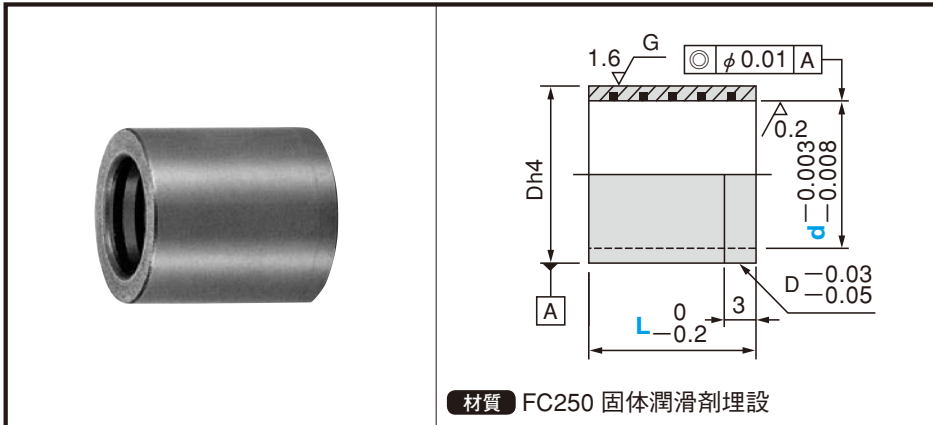
Order 注文例 形式D-全長L
例 STQBA13-25

Delivery 納期 2日目着
(又は2日目発送)

GUIDEBUSHINGS

ストリッパガイドブシュ（無給油タイプ）

■ロックタイト接着①



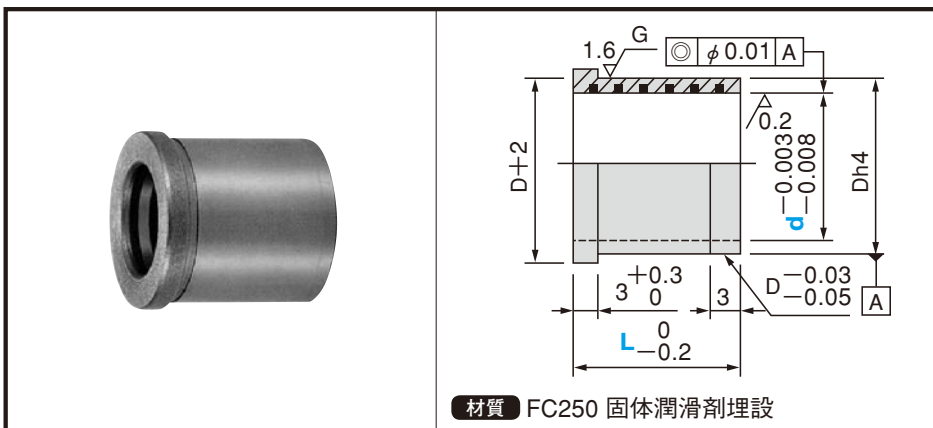
●規格仕様

D h4	13	16	20	24	28	34	
		0 -0.005		0 -0.006			0 -0.007
カタログ No.	TYPE STQBZ						
	d	8	10	13	16	20	25
L		10	10				
		13	13	13	13		
		16	16	16	16	16	
		20	20	20	20	20	20
		22	22	22	22	22	22
		25	25	25	25	25	25
			30	30	30	30	30
				35	35	35	35

Order 注文例 形式D-全長L
例 STQBZ13-25

Delivery 納期 2日目着
(又は2日目発送)

■ロックタイト接着②



●規格仕様

D h4	13	16	20	24	28	34	
		0 -0.005		0 -0.006			0 -0.007
カタログ No.	TYPE STQHZ						
	d	8	10	13	16	20	25
L		10	10				
		13	13	13	13		
		16	16	16	16	16	
		20	20	20	20	20	20
		22	22	22	22	22	22
		25	25	25	25	25	25
			30	30	30	30	30
				35	35	35	35

Order 注文例 形式D-全長L
例 STQHZ13-25

Delivery 納期 2日目着
(又は2日目発送)

GUIDE POSTS&BUSHINGS

ダイセット用ボールガイドポストセット (着脱ポスト)

(ストップ無し) (可動ストップ) (固定ストップ)

QPNSH
(QONSH)



QPUSH
(QOUSH)



QPFSH
(QOFSH)

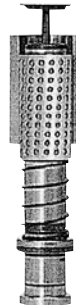


アルミ製リテーナ
(樹脂製リテーナ)

QPN
(QON)



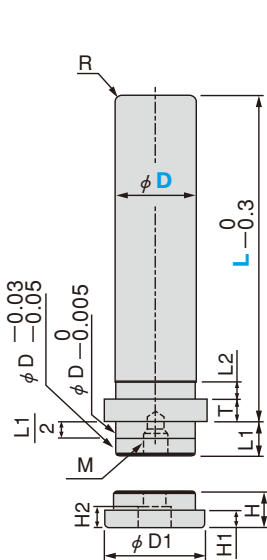
QPU
(QOU)



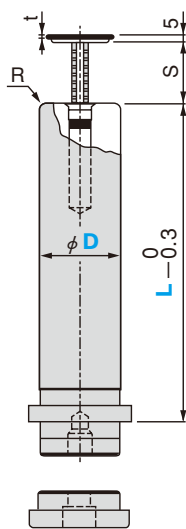
QPF
(QOF)



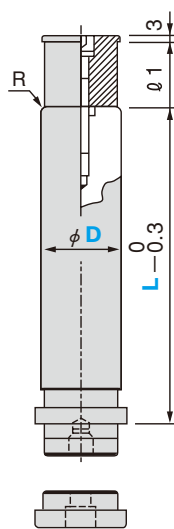
① TMRP



① TBRPM
⑤ TSTM



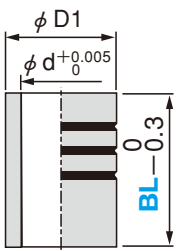
① TBRPK
⑥ TSTK



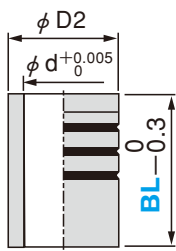
●規格仕様

カタログNo.	構成部品					
	①	②	③	④	⑤	⑥
QPNSH	TMRP	TMBB TLBB	BSAH	TSWP	-	-
QPUSH	TBRPM	TMBB TLBB			TSTM	-
QPFSH	TBRPK	TMBB TLBB	-		TSTK	
QONSH	TMRP	TMBB TLBB	BSJH		-	-
QOUSH	TBRPM	TMBB TLBB			TSTM	-
QOFSH	TBRPK	TMBB TLBB			-	TSTK
QPN	TMRP	TMBB TLBB	TMBS	TSWP	-	-
QPU	TBRPM	TMBB TLBB			TSTM	-
QPF	TBRPK	TMBB TLBB			-	TSTK
QON	TMRP	TMBB TLBB	TMBJ		-	-
QOU	TBRPM	TMBB TLBB			TSTM	-
QOF	TBRPK	TMBB TLBB			-	TSTK

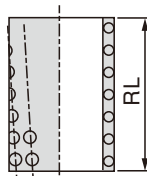
② TMBB
デブコン接着



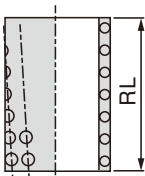
② TLBB
ロックタイト接着



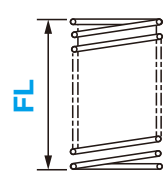
③ BSAH
TMBS



③ BSJH
TMBJ



④ TSWP



TMRP・TBRPM・TBRPK 材質 SUJ2・S45C(取付キャップ)

硬度 58HRC ~ (高周波焼入)

TSTM

材質 S45C 表面処理 四三酸化鉄被膜(Fe₃O₄)

TSTK

材質 S45C 表面処理 四三酸化鉄被膜(Fe₃O₄)

付属品 RCS

TMBB・TLBB

材質 SUJ2 硬度 HRC58 ~

BSAH・TMBS

材質 A5052S(アルミニウム)

BSJH・TMBJ

材質 POM(ポリアセタール樹脂)

TSWP

材質 SWP - B

GUIDE POSTS & BUSHINGS

●規格仕様

TMRP・TBRPM・TBRPK											
D	D1	L1	L2	H	H1	H2	T	t	M	R	付属ボルト
20	+0.020	28	15	14	7	8.5	5	1.6	8×18	2.0	RCS 8-25
22	+0.015	30	16								
25		35	18								
28	+0.025	36	20	16	8	10.5	10	10×22	3.5	RCS10-30	
32	+0.020	40	23								
38	+0.030	49	27	18	10	12.5	12	12×27	4.0	RCS12-35	
45	+0.025	55	32								
50	+0.035	62	35								
60	+0.030	72	42	20	12	14.5	15	2.0	14×31	4.5	RCS14-40

TMBB・TLBB			
d	D1・D2	D1公差	D2公差
26	37	+0.5	0 -0.007
28	40		
31	45		
36	50		
40	55	+0.3	0 -0.008
48	64		
55	74		
60	83		
70	95	0 -0.010	

RL	S	ℓ 1
50	0~19	15
60	0~23	20
75	0~30	25
90	0~37	30
110	0~47	35

●規格仕様

カタログ No.	L							② TMBB・TLBB		RL	FL	
Type	D								タイプ	BL		指定 10mm 単位
QPN QPU QPF QON QOU QOF QPN QPU QPF QON QOU QOF	20	80	90	100	110	120		M (TMBB) デブコンタイプ L (TLBB) ロックタイトタイプ	50	50	40~140	
	22	80	90	100	110	120			50	50	40~140	
	25	80	90	100	110	120	130		60	60	40~150	
	28	100	110	120	130	140	150		160	80	75	40~150
	32	120	130	140	150	160				60	60	50~150
	38	140	150	160	170	180				80	75	50~150
	45	140	150	160	170	180				80	75	70~190
	50	160	170	180	200					100	90	70~190
	60	160	170	180	200					100	90	80~190
											110	110

Order 注文例
形式-全長 L-②-④ FL
 例 QONSH45-170-M100-190
 発注記号 QONSH45-17-M10-19

Delivery 納期
 ボールガイドポストセット
 2日目着
 (又は2日目発送)
 高剛性ボールガイドポストセット
 4日目着
 (又は4日目発送)

ガラストリッパ
ボス
ト・
ブシ
ユ

GUIDE POSTS & BUSHINGS

ダイセット用ボールガイドポストセット (圧入ポスト)

(ストップ無し) (可動ストップ) (固定ストップ) (ストップ無し) (可動ストップ) (固定ストップ)

QBNSH
(QCNSH)



QBUSH
(QCUSH)



QBFSH
(QCFSH)

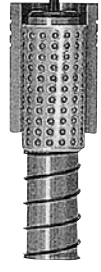


アルミ製リテーナ
(樹脂製リテーナ)

QBN
(QCN)



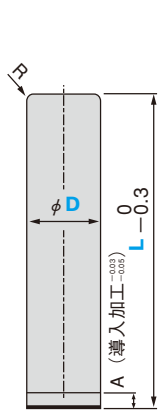
QBU
(QCU)



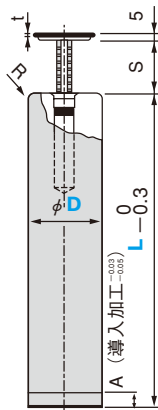
QBF
(QCF)



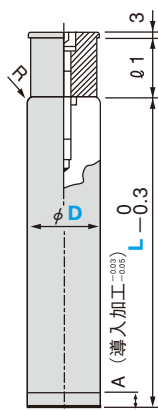
① TMSP



① TBSPM
⑤ TSTM



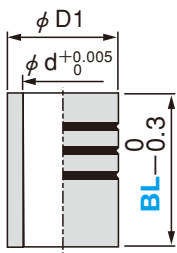
① TBSPK
⑥ TSTK



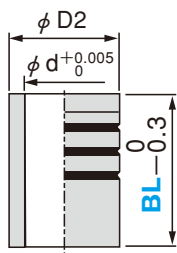
●規格仕様

カタログNo.	構成部品					
	①	②	③	④	⑤	⑥
QBNSH	TMSP	TMBB TLBB	BSAH	TSWP	-	-
QBUSH	TBSPM	TMBB TLBB			TSTM	-
QBFSH	TBSPK	TMBB TLBB	-		TSTK	
QCNSH	TMSP	TMBB TLBB	-		-	
QCUSH	TBSPM	TMBB TLBB	TSTM		-	
QCFSH	TBSPK	TMBB TLBB	-		TSTK	
QBN	TMSP	TMBB TLBB	TMBS	TSWP	-	-
QBU	TBSPM	TMBB TLBB			TSTM	-
QBF	TBSPK	TMBB TLBB	-		TSTK	
QCN	TMSP	TMBB TLBB	-		-	
QCU	TBSPM	TMBB TLBB	TSTM		-	
QCF	TBSPK	TMBB TLBB	-		TSTK	

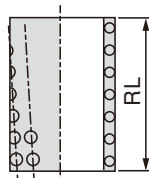
② TMBB
デブコン接着



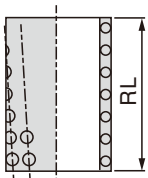
② TLBB
ロックタイト接着



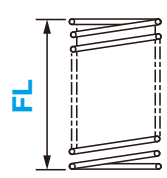
③ BSAH
TMBS



③ BSJH
TMBJ



④ TSWP



TMSP・TBSPM・TBSPK
TSTM
TSTK
TMBB・TLBB
BSAH・TMBS
BSJH・TMBJ
TSWP

材質 SUJ2・45C (取付キャップ)

材質 S45C 表面処理 四三酸化鉄被膜 (Fe₃O₄)

材質 S45C 表面処理 四三酸化鉄被膜 (Fe₃O₄)

材質 SUJ2 硬度 HRC58 ~

材質 A5052S (アルミニウム)

材質 POM (ポリアセタール樹脂)

材質 SWP - B

硬度 58HRC ~ (高周波焼入)

付属品 RCS

GUIDE POSTS & BUSHINGS

ガラストリッピンポスト・ブッシュ

●規格仕様

TMSP・TBSPM・TBSPK			
D	A	R	t
20	+0.020 +0.015	4	2.0 3.0
22			
25			
28	+0.025 +0.020	5	3.5
32			
38			
45	+0.030 +0.025	6	4.0
50			
60			
60	+0.035 +0.030	7	5.0

TMBB・TLBB			
d	D1・D2	D1公差	D2公差
26	37	+0.5	0 -0.007
28	40		
31	45		
36	50		
40	55	+0.3	0 -0.008
48	64		
55	74		
60	83		
70	95		0 -0.010

RL	S	ℓ 1
50	0 ~ 19	15
60	0 ~ 23	20
75	0 ~ 30	25
90	0 ~ 37	30
110	0 ~ 47	35

●ブッシュ取付方法

TMBB	デブコン接着	デブコン B
TLBB	ロックタイト接着	ロックタイト No.638

●規格仕様

カタログ No.		L									② TMBB・TLBB		RL	FL
Type	D										タイプ	BL		指定 10mm 単位
QBNSH QBUSH QBFSH QCNSH QCUSH QCFSH QBN QBU QBF QCN QCU QCF	20	100	110	120	130	140	150	160	170	180	M (TMBB) デブコン接着 L (TLBB) ロックタイト接着	50	50	40 ~ 140
	22	120	130	140	150	160	170	180	50	50		40 ~ 140		
	25	120	130	140	150	160	170	180	60	60		40 ~ 150		
	28	140	150	160	170	180	190	200	60	60		50 ~ 150		
	32	160	170	180	190	200	220	240	80	75		70 ~ 190		
	38	180	190	200	220	240	260	80	75	80 ~ 190				
	45	180	190	200	220	240	260	100	90	80 ~ 190				
	50	200	220	240	260	100	90	80 ~ 190						
	60	200	220	240	260	100	90	80 ~ 190						
	60	200	220	240	260	120	110	80 ~ 190						

Order 注文例
形式—全長 L—②—④ FL
 例 QBFSH25-140-M80-60
 発注記号 QBFSH25-14-M8-6

Delivery 納期
 ボールガイドポストセット
 2日目着
 (又は2日目発送)
 高剛性ボールガイドポストセット
 4日目着
 (又は4日目発送)

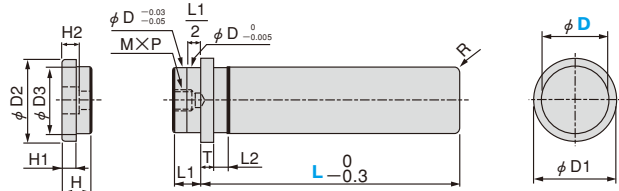
GUIDE POSTS & BUSHINGS

ダイセット用ガイドポスト

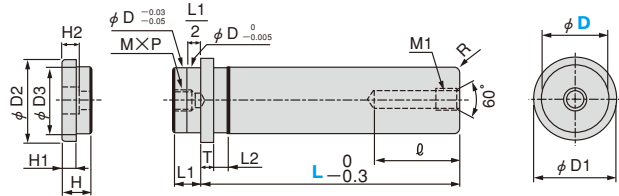
着脱ポスト



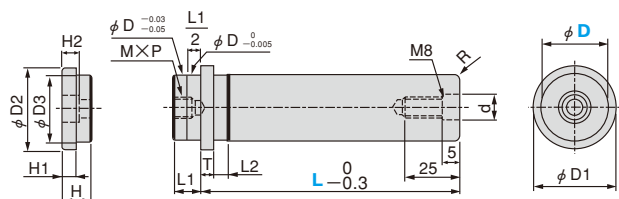
TMRP



TBRPM
(可動ストップ)
TSTM用



TBRPK
(固定ストップ)
TSTK用

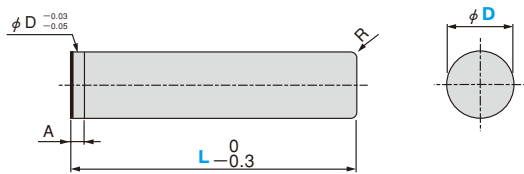


材質 SUJ2 硬度 58HRC ~ (高周波焼入)

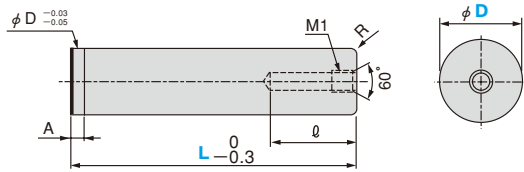
圧入ポスト



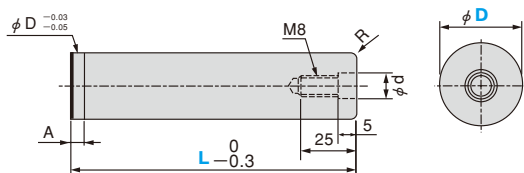
TMSP



TBSPM
(可動ストップ)
TSTM用



TBSPK
(固定ストップ)
TSTK用




材質 SUJ2 硬度 58HRC ~ (高周波焼入)

GUIDE POSTS & BUSHINGS

●規格仕様

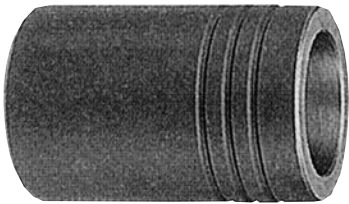
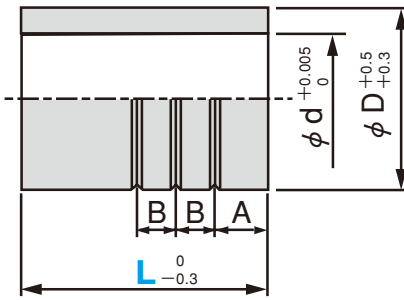
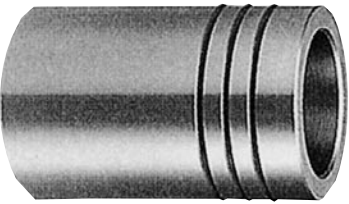
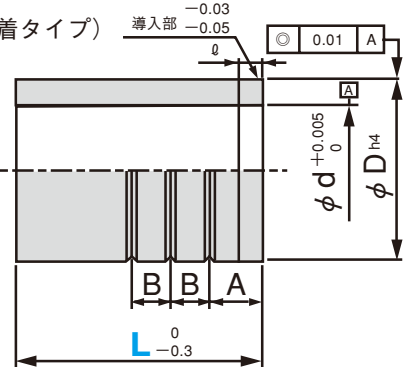
D	D1	T	L1	L2	ℓ	M1 × P	d	A	M	R	D2	D3	H	H1	H2	付属ボルト
20	+0.020	29	5	15	10	38	14	4	M8 × 18	2.0	28	19.5	14	7	8.5	RCS 8 - 25
22	+0.015	31	8	16		42					30	21.5				
25		36		18		50					35	24.5				
28	+0.025	39	10	20	12	50	20	5	M10 × 22	3.5	36	27.5	16	8	10.5	RCS10 - 30
32	+0.020	44		23		60					40	31.5				
38	+0.030	53	12	27	15	60	20	6	M12 × 27	4.0	49	37.5	18	10	12.5	RCS12 - 35
45	+0.025	59		32		70					55	44.5				
50	+0.035	69	15	35	15	70	20	7	M14 × 31	5.0	62	49.5	20	12	14.5	RCS14 - 40
60	+0.030	79		42		70					72	59.5				

 Order 注文例	形式 D - 全長 L 例 TBRPK50 - 220
--	--

 Delivery 納期	2 日目着 (又は 2 日目発送)
--	-----------------------------

GUIDE POSTS & BUSHINGS


ダイセット用ボールガイドブッシュ

	<p>TMBB (デブコンタイプ)</p>  <p>■ 接着方法 デブコン (デブコン B)</p> <p>材質 SUJ-2 硬度 58HRC ~</p>
	<p>TLBB (ロックタイト接着タイプ)</p>  <p>■ 接着方法 ロックタイト (ロックタイト No.638)</p> <p>材質 SUJ-2 硬度 58HRC ~</p>

● 規格仕様

PD 適用ポスト径	TMBB・TLBB					
	d	Dh4		ℓ	A	B
20	+0.020	26 37	0	4	10	6
22	+0.015	28 40				
25		31 45	-0.007	5	12	7
28	+0.025	36 50				
32	+0.020	40 55	0	6	15	10
38	+0.030	48 64				
45	+0.025	55 74	-0.008			
50	+0.035	60 83	0			
60	+0.030	70 95	-0.010			

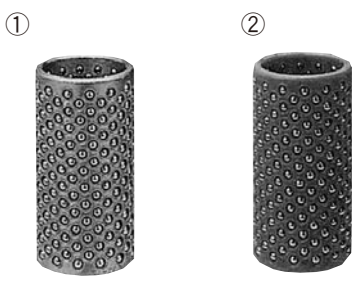
	Order 注文例	形式 例 TLBB38 - 80
---	---------------------	----------------------------

	Delivery 納期	2日目着 (又は2日目発送)
---	-----------------------	-------------------

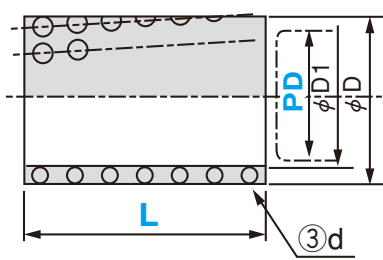
GUIDE POSTS & BUSHINGS

ダイセット用ボールリテーナ

ガイドポスト・ブッシュ

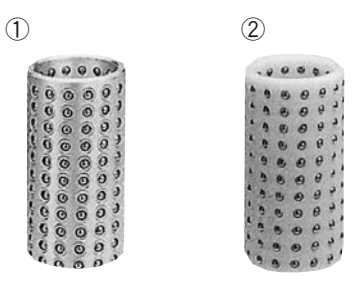


BSAH (高剛性・アルミ製ボールリテーナ)
BSJH (高剛性・樹脂製ボールリテーナ)

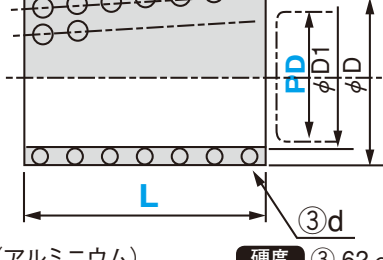


材質 ① A5052S(アルミニウム)
 ② POM(ポリアセタール樹脂)
 ③ SUJ2 真球度 0.25μm

硬度 ③ 62 ~ 67HRC



TMBS (アルミ製ボールリテーナ)
TMBJ (樹脂製ボールリテーナ)




材質 ① A5052S(アルミニウム)
 ② POM(ポリアセタール樹脂)
 ③ SUJ2 真球度 0.25μm

硬度 ③ 62 ~ 67HRC

●規格仕様

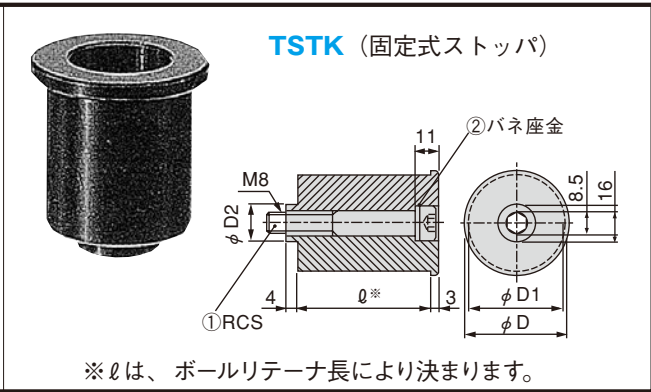
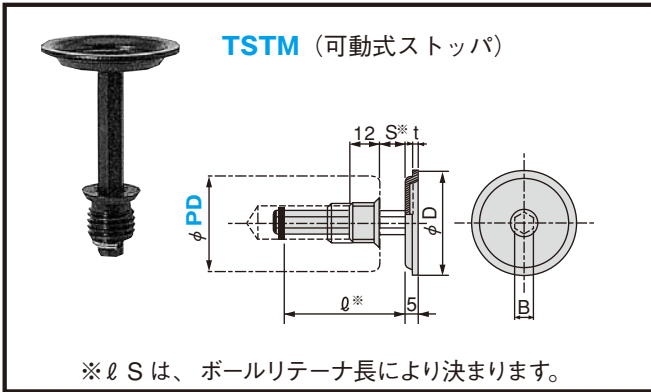
PD 適用ポスト径	外径 φ D	内径 φ D1	ボール径 φ d	ボール数			カタログ No.		L	
				BSAH BSJH	TMBS TMBJ	比率	タイプ	PD		
20	+0.020 +0.015	25.5	20.5	3	165	96	1.72	BSAH (アルミ製)	20	50
					180	112	1.61		22	50
					228	140	1.63		60	60
					266	160	1.66		25	60
25		30.5	25.5	4	350	208	1.68	BSAH (アルミ製)	75	60
					204	126	1.62		28	60
28	+0.025 +0.020	35.5	28.5	4	252	154	1.64	BSJH (樹脂製)	75	75
					294	176	1.67		32	75
32		39.5	32.5	5	350	208	1.68	TMBS (アルミ製)	90	75
					238	144	1.65		38	75
38	+0.030 +0.025	47.5	38.5	5	294	176	1.67	TMBS (アルミ製)	90	90
					336	198	1.70		45	90
45		54.5	45.5	5	400	234	1.71	TMBJ (樹脂製)	110	90
					378	220	1.72		50	110
50	+0.035 +0.030	59.5	50.5	5	450	260	1.73	TMBJ (樹脂製)	110	90
					420	242	1.74		60	90
60		69.5	60.5	5	500	286	1.75	TMBJ (樹脂製)	110	110
					420	242	1.74		60	90

	Order 注文例	形式 例 TMBJ28 - 75
---	------------------	----------------------------

	Delivery 納期	2 日目着 (又は 2 日目発送)
---	--------------------	----------------------

GUIDE POSTS & BUSHINGS

ボールガイド用ストッパ・スプリング



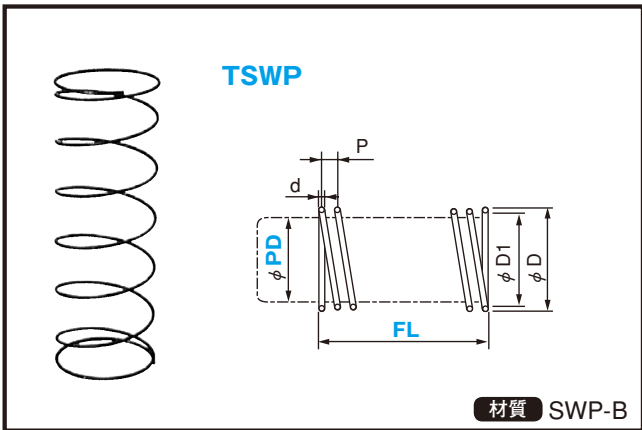
●規格仕様

PD 適用ポスト径	D	M×P	B	t	D1	D2	②付属品 バネ座金	カタログ No.		L ボールリテーナ長		
								タイプ	PD			
20	24	10×1.5	5	1.6	19	14	JIS B1251-1984 に準ずる 呼び 8mm	TSTM (可動式ストッパ)	20	50		
22	26				21				22	50	60	
25	29				24				25	60	75	
28	33				27				28	60	75	
32	37	12×1.5	6	2.0	31	20		TSTK (固定式ストッパ)	32		75	90
38	44				37				38		75	90
45	51				44				45		90	110
50	56				49				50		90	110
60	66				59				60		90	110

L ボールリテーナ	TSTM		TSTK	
	S	ℓ	ℓ	① RCS
50	0 ~ 19	31	15	8 - 30
60	0 ~ 23	35	20	8 - 35
75	0 ~ 30	42	25	8 - 40
90	0 ~ 37	49	30	8 - 45
110	0 ~ 47	59	35	8 - 50

Order 注文例 **形式**
例 TSTK28 - 75

Delivery 納期 **2日目着**
(又は2日目発送)



●規格仕様

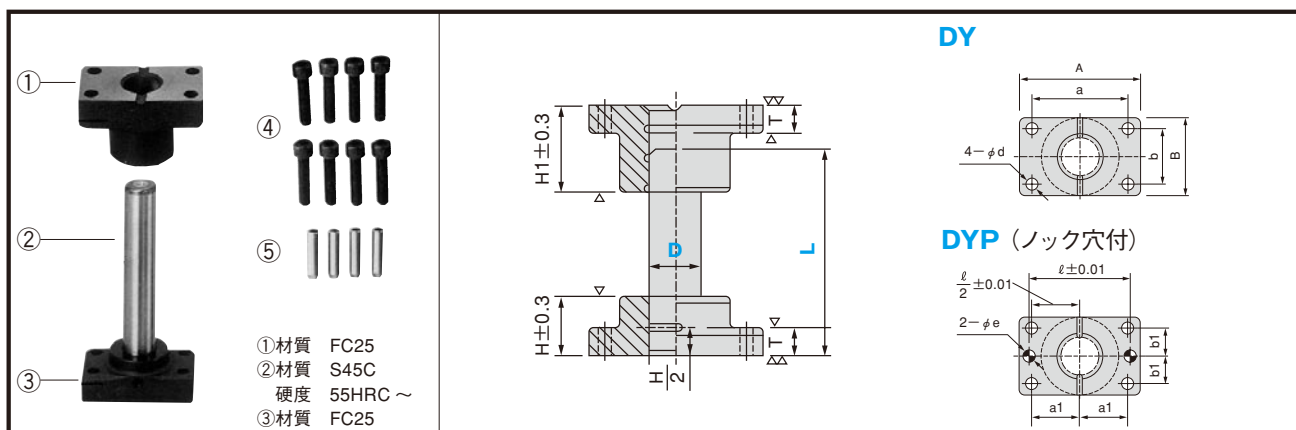
PD 適用ポスト径	D	D1	d	p
20	22.5	20.5	1.0	14
22	24.5	22.5	1.0	14
25	27.9	25.5	1.2	14
28	31.3	28.5	1.4	16
32	35.7	32.5	1.6	16
38	42.5	38.5	2.0	18
45	50.1	45.5	2.3	20
50	55.7	50.5	2.6	20
60	66.9	60.5	3.2	20

Order 注文例 **形式**
例 TSWP22 - 140

Delivery 納期 **2日目着**
(又は2日目発送)

GUIDE POSTS & BUSHINGS

プレーンダイポストセット (給油タイプ)



●規格仕様

D	20	25	32	38	50	60	80
A	74	84	100	130	155	190	230
B	44	48	58	75	90	120	150
a	56	66	76	100	125	150	180
b	30	30	36	44	60	80	110
d	6.6	9	11	11	14	18	22
H	30	30	40	50	65	75	100
H1	40	45	50	60	85	100	130
T	15	20	20	25	25	30	35
ℓ	56	66	76	100	125	150	190
	± 0.010				± 0.015		
a1	28	33	38	50	62.5	75	90
b1	15	15	18	22	30	40	55
eH7	+ 0.012 0		+ 0.015 0			+ 0.018 0	
④ボルト	M6 × 30	M8 × 35	M10 × 40	M10 × 45	M12 × 50	M16 × 60	M20 × 75
⑤ノックピン	INKTM 6 × 20	INKTM 8 × 30		INKTM 10 × 40		INKTM 13 × 50	INKTM16 × 60

●規格仕様

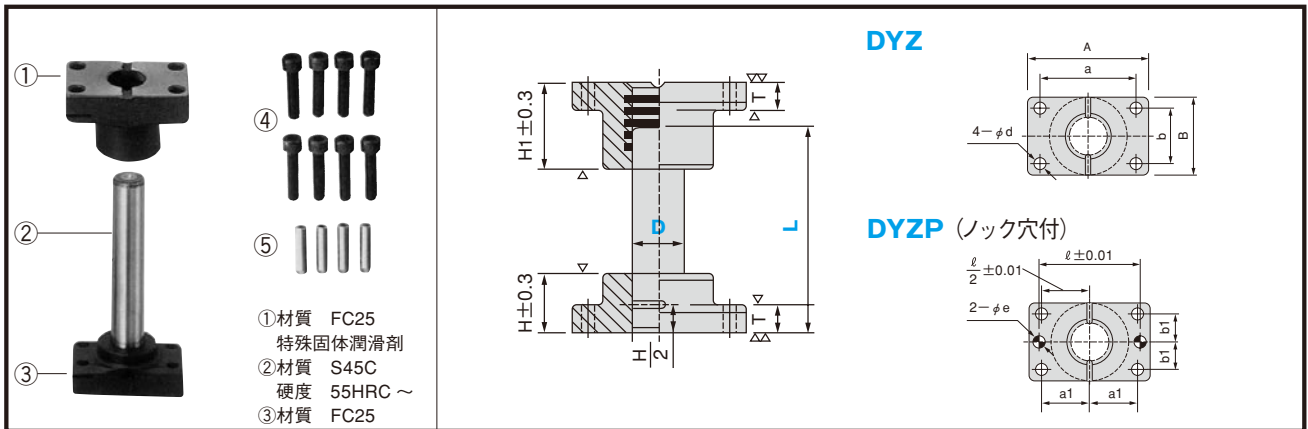
カタログ No.	記号 D	DY/DYP						
		20	25	32	38	50	60	80
L	80	80						
	90	90	90					
	100	100	100					
	110	110	110	110				
	120	120	120	120				
	130	130	130	130				
	140	140	140	140				
	150	150	150	150				
	160	160	160	160	160			
			170	170	170	170		
			180	180	180	180	180	
			200	200	200	200	200	
				220	220	220	220	
				250	250	250	250	250
					280	280	280	280
					300	300	300	300
						350	350	350
						400	400	
							450	

Order 注文例	形式 D - 全長 L
	例 DYP25 - 120

Delivery 納期	2日目着 (又は2日目発送)
-----------------------	-------------------

GUIDE POSTS & BUSHINGS

プレーンダイポストセット (無給油タイプ)



●規格仕様

D	20	25	32	38	50	60	80
A	74	84	100	130	155	190	230
B	44	48	58	75	90	120	150
a	56	66	76	100	125	150	180
b	30	30	36	44	60	80	110
d	6.6	9	11	11	14	18	22
H	30	30	40	50	65	75	100
H1	40	45	50	60	85	100	130
T	15	20	20	25	25	30	35
ℓ	56	66	76	100	125	150	190
	± 0.010			± 0.015			
a1	28	33	38	50	62.5	75	90
b1	15	15	18	22	30	40	55
eH7	+ 0.012 0		+ 0.015 0			+ 0.018 0	
④ボルト	M6 × 30	M8 × 35	M10 × 40	M10 × 45	M12 × 50	M16 × 60	M20 × 75
⑤ノックピン	INKTM 6 × 20	INKTM 8 × 30		INKTM 10 × 40		INKTM 13 × 50	INKTM16 × 60

●規格仕様

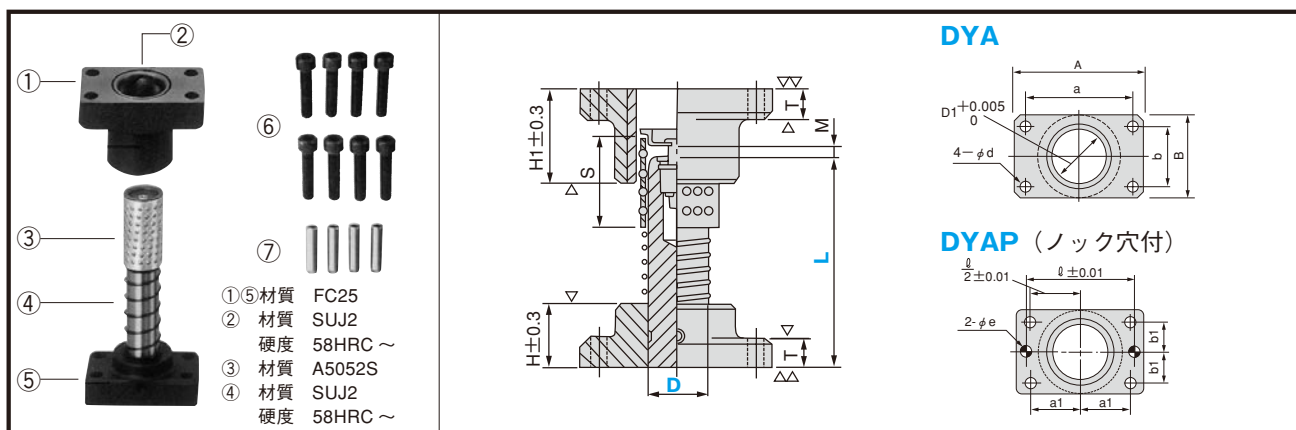
カタログ No.	記号	DYZ/DYZP							
		D	20	25	32	38	50	60	80
L		80	80						
		90	90	90					
		100	100	100					
		110	110	110	110				
		120	120	120	120				
		130	130	130	130				
		140	140	140	140				
		150	150	150	150				
		160	160	160	160	160			
			170	170	170	170			
			180	180	180	180	180		
			200	200	200	200	200	200	
				220	220	220	220		
				250	250	250	250	250	
					280	280	280	280	
					300	300	300	300	
						350	350	350	
						400	400		
							450		

	Order	形式 D - 全長 L
	注文例	例 DYZP25 - 120

	Delivery	2日目着
	納期	(又は2日目発送)

GUIDE POSTS & BUSHINGS

ボールダイポストセット (可動ストッパ: アルミ製タイプ)



●規格仕様

D	20	25	32	38	50
D1	26	31	40	48	60
A	74	84	100	130	155
B	44	48	58	75	90
a	56	66	76	100	125
b	30	30	36	44	60
d	6.6	9	11	11	14
H	30	30	40	50	65
H1	50	50	60	70	90
T	15	20	20	25	25
S	50	50	60	70	90
M	0 ~ 20	0 ~ 20	0 ~ 25	0 ~ 29	0 ~ 42
ℓ	56	66	76	100	125
a1	28	33	38	50	62.5
b1	15	15	18	22	30
eH7	6	8	8	10	10
	+ 0.012 0		+ 0.015 0		
⑥ボルト	M6 × 30	M8 × 35	M10 × 40	M10 × 45	M12 × 50
⑦ノックピン	INKTM 6 × 20	INKTM 8 × 30		INKTM 10 × 40	

●規格仕様

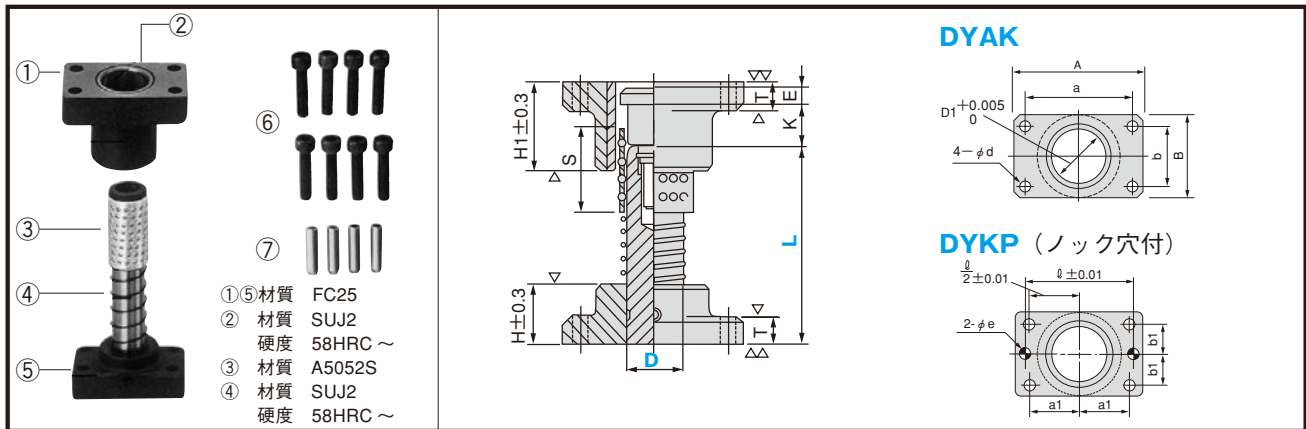
カタログ No.	記号 D	DYA/DYAP				
		20	25	32	38	50
L	90	90				
	100	100				
	110	110	110			
	120	120	120			
	130	130	130	130		
	140	140	140	140		
	150	150	150	150		
	160	160	160	160		
		170	170	170	170	
		180	180	180	180	180
		200	200	200	200	200
				220	220	220
				240	240	240
				260	260	260
				300	300	300
					350	

	Order	形式 D - 全長 L
	注文例	例 DYA32 - 120

	Delivery	2日目着
	納期	(又は 2日目発送)

GUIDE POSTS & BUSHINGS

ボールダイポストセット (固定ストッパ: アルミ製タイプ)



●規格仕様

D	25	32	38	50	60	80
D1	31	40	48	60	70	90
A	84	100	130	155	190	230
B	48	58	75	90	120	150
a	66	76	100	125	150	180
b	30	36	44	60	80	110
d	9	11	11	14	18	22
H	30	40	50	65	75	100
H1	50	60	70	90	100	130
T	20	20	25	25	30	35
K	20	25	30	40	50	60
E	5	5	10	10	15	15
S	50	60	70	90	100	130
ℓ	66	76	100	125	150	190
	± 0.010			± 0.015		
a1	33	38	50	62.5	75	90
b1	15	18	22	30	40	55
eH7	8	8	10	10	13	16
	+ 0.015 0			+ 0.018 0		
⑥ボルト	M8 × 35	M10 × 40	M10 × 45	M12 × 50	M16 × 60	M20 × 75
⑦ロックピン	INKTM 8 × 30		INKTM 10 × 40		INKTM 13 × 50	INKTM 16 × 60

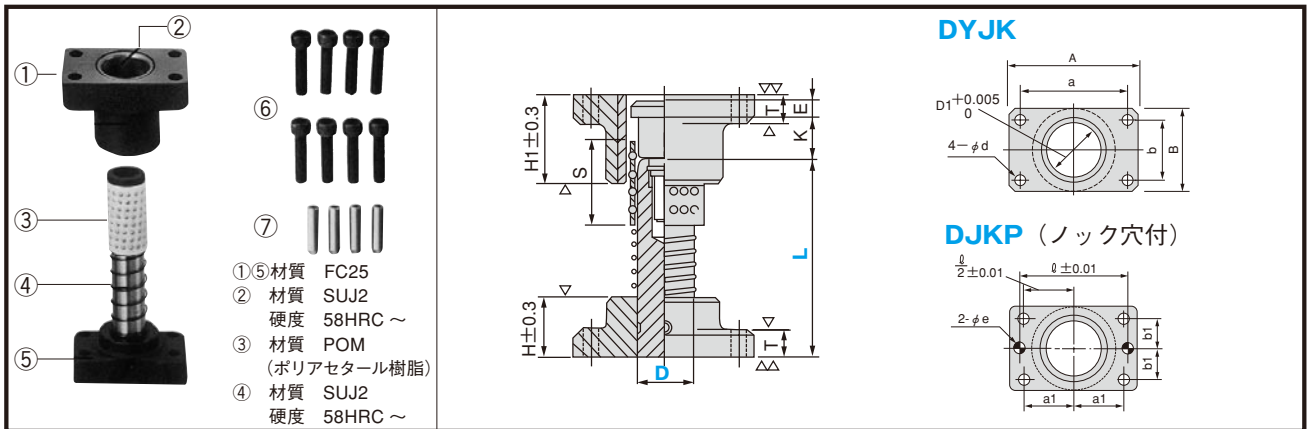
●規格仕様

カタログ No.	記号 D	DYAK/DYKP					
		25	32	38	50	60	80
L	90						
	100						
	110	110					
	120	120					
	130	130	130				
	140	140	140				
	150	150	150				
	160	160	160				
	170	170	170	170			
	180	180	180	180			
	200	200	200	200	200		
			220	220	220	220	
			240	240	240	240	
			260	260	260	260	260
				300	300	300	300
					350	350	350

Order 注文例	形式 D - 全長 L 例 DYAK50 - 200	Delivery 納期	2日目着 (又は2日目発送) φ 80 納期要相談

GUIDE POSTS & BUSHINGS

ボールダイポストセット (固定ストッパ: 樹脂製タイプ)



●規格仕様

D	25	32	38	50	60
D1	31	40	48	60	70
A	84	100	130	155	190
B	48	58	75	90	120
a	66	76	100	125	150
b	30	36	44	60	80
d	9	11	11	14	18
H	30	40	50	65	75
H1	50	60	70	90	100
T	20	20	25	25	30
K	20	25	30	40	50
E	5	5	10	10	15
S	50	60	70	90	100
ℓ	66	76	100	125	150
	± 0.010				± 0.015
a1	33	38	50	62.5	75
b1	15	18	22	30	40
eH7	8	8	10	10	13
	+ 0.015 0				+ 0.018 0
⑥ボルト	M8 × 35	M10 × 40	M10 × 45	M12 × 50	M16 × 60
⑦ノックピン	INKTM 8 × 30		INKTM 10 × 40		INKTM13 × 50

●規格仕様

カタログ No.	記号 D	DYKP/DJKP				
		25	32	38	50	60
L	90					
	100					
	110	110				
	120	120				
	130	130	130			
	140	140	140			
	150	150	150			
	160	160	160			
	170	170	170	170		
	180	180	180	180	180	
	200	200	200	200	200	200
		220	220	220	220	
		240	240	240	240	
		260	260	260	260	
			300	300	300	
			350	350		

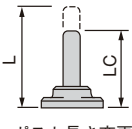
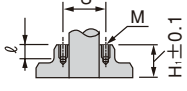
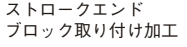
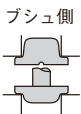
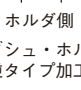
Order 注文例 形式 D - 全長 L
例 DJKP50 - 200

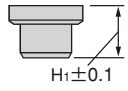
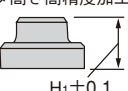
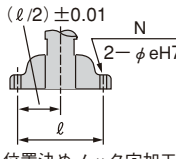
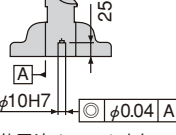
Delivery 納期 2日目着 (又は2日目発送)

GUIDE POSTS & BUSHINGS

ダイポストセット

■追加工

Code	Aalterations	Spec	D																																	
LC		指定5mm単位 $LC_{min} \leq LC < L_{max}$ <table border="1"> <thead> <tr> <th>D</th> <th>LCmin</th> </tr> </thead> <tbody> <tr><td>20</td><td>75</td></tr> <tr><td>25</td><td>75</td></tr> <tr><td>32</td><td>95</td></tr> <tr><td>38</td><td>120</td></tr> <tr><td>50</td><td>165</td></tr> <tr><td>60</td><td>170</td></tr> <tr><td>80</td><td>240</td></tr> </tbody> </table> <p>※ボールタイプは規格L寸法以下の時、下死点高さを考慮してください。</p>	D	LCmin	20	75	25	75	32	95	38	120	50	165	60	170	80	240	<table border="1"> <thead> <tr> <th>プレイングタイプ</th> <th>D</th> </tr> </thead> <tbody> <tr><td rowspan="4">プレイングタイプ</td><td>20</td></tr> <tr><td>32</td></tr> <tr><td>38</td></tr> <tr><td>50</td></tr> <tr><td rowspan="4">ボールタイプ</td><td>60</td></tr> <tr><td>80</td></tr> <tr><td>20</td></tr> <tr><td>32</td></tr> <tr><td rowspan="4">ボールタイプ</td><td>38</td></tr> <tr><td>50</td></tr> <tr><td>60</td></tr> <tr><td>80</td></tr> </tbody> </table>	プレイングタイプ	D	プレイングタイプ	20	32	38	50	ボールタイプ	60	80	20	32	ボールタイプ	38	50	60	80
D	LCmin																																			
20	75																																			
25	75																																			
32	95																																			
38	120																																			
50	165																																			
60	170																																			
80	240																																			
プレイングタイプ	D																																			
プレイングタイプ	20																																			
	32																																			
	38																																			
	50																																			
ボールタイプ	60																																			
	80																																			
	20																																			
	32																																			
ボールタイプ	38																																			
	50																																			
	60																																			
	80																																			
ブッシュ W		ストロークエンドブロック取り付け用のタップ加工をします。 <table border="1"> <thead> <tr> <th>D</th> <th>M</th> <th>ℓ</th> <th>S</th> </tr> </thead> <tbody> <tr><td>25</td><td>4</td><td>12</td><td>37</td></tr> <tr><td>32</td><td></td><td></td><td>45</td></tr> <tr><td>38</td><td>5</td><td>15</td><td>60</td></tr> <tr><td>50</td><td>6</td><td></td><td>72</td></tr> <tr><td>60</td><td></td><td></td><td>92</td></tr> <tr><td>80</td><td>8</td><td>20</td><td>116</td></tr> </tbody> </table>	D	M	ℓ	S	25	4	12	37	32			45	38	5	15	60	50	6		72	60			92	80	8	20	116	25・32 38・50 60・80					
D	M	ℓ	S																																	
25	4	12	37																																	
32			45																																	
38	5	15	60																																	
50	6		72																																	
60			92																																	
80	8	20	116																																	
ホルダ M		ストロークエンドブロック取り付け加工 <table border="1"> <thead> <tr> <th>D</th> <th>M</th> <th>ℓ</th> <th>S</th> </tr> </thead> <tbody> <tr><td>25</td><td>4</td><td>12</td><td>37</td></tr> <tr><td>32</td><td></td><td></td><td>45</td></tr> <tr><td>38</td><td>5</td><td>15</td><td>60</td></tr> <tr><td>50</td><td>6</td><td></td><td>72</td></tr> <tr><td>60</td><td></td><td></td><td>92</td></tr> <tr><td>80</td><td>8</td><td>20</td><td>116</td></tr> </tbody> </table> <p>※D20適用不可。 ※ボールガイドタイプはW加工適用不可。</p>	D	M	ℓ	S	25	4	12	37	32			45	38	5	15	60	50	6		72	60			92	80	8	20	116	25～80					
D	M	ℓ	S																																	
25	4	12	37																																	
32			45																																	
38	5	15	60																																	
50	6		72																																	
60			92																																	
80	8	20	116																																	
ブッシュ B		ツバ面を加工。逆タイプで使用すると型高さを低くできます。平行度0.02/100以内。型高さを低くできる寸法mm <table border="1"> <thead> <tr> <th>D</th> <th>ブレンブッシュ</th> <th>ボールブッシュ</th> <th>ホルダ側</th> </tr> </thead> <tbody> <tr><td>20</td><td>25</td><td>35</td><td>15</td></tr> <tr><td>25</td><td>25</td><td>30</td><td>10</td></tr> <tr><td>32</td><td>30</td><td>40</td><td>20</td></tr> <tr><td>38</td><td>35</td><td>45</td><td>25</td></tr> <tr><td>50</td><td>60</td><td>65</td><td>40</td></tr> <tr><td>60</td><td></td><td>70</td><td>45</td></tr> <tr><td>80</td><td>95</td><td>—</td><td>65</td></tr> </tbody> </table>	D	ブレンブッシュ	ボールブッシュ	ホルダ側	20	25	35	15	25	25	30	10	32	30	40	20	38	35	45	25	50	60	65	40	60		70	45	80	95	—	65	20～32 38・50 60・80	
D	ブレンブッシュ	ボールブッシュ	ホルダ側																																	
20	25	35	15																																	
25	25	30	10																																	
32	30	40	20																																	
38	35	45	25																																	
50	60	65	40																																	
60		70	45																																	
80	95	—	65																																	
ホルダ H		ツバ面を加工。逆タイプで使用すると型高さを低くできます。平行度0.02/100以内。型高さを低くできる寸法mm <table border="1"> <thead> <tr> <th>D</th> <th>ブレンブッシュ</th> <th>ボールブッシュ</th> <th>ホルダ側</th> </tr> </thead> <tbody> <tr><td>20</td><td>25</td><td>35</td><td>15</td></tr> <tr><td>25</td><td>25</td><td>30</td><td>10</td></tr> <tr><td>32</td><td>30</td><td>40</td><td>20</td></tr> <tr><td>38</td><td>35</td><td>45</td><td>25</td></tr> <tr><td>50</td><td>60</td><td>65</td><td>40</td></tr> <tr><td>60</td><td></td><td>70</td><td>45</td></tr> <tr><td>80</td><td>95</td><td>—</td><td>65</td></tr> </tbody> </table>	D	ブレンブッシュ	ボールブッシュ	ホルダ側	20	25	35	15	25	25	30	10	32	30	40	20	38	35	45	25	50	60	65	40	60		70	45	80	95	—	65	20～32 38・50 60・80	
D	ブレンブッシュ	ボールブッシュ	ホルダ側																																	
20	25	35	15																																	
25	25	30	10																																	
32	30	40	20																																	
38	35	45	25																																	
50	60	65	40																																	
60		70	45																																	
80	95	—	65																																	

Code	Aalterations	Spec.	D																								
BKC		ブッシュ高さ高精度加工 ブッシュの高さH1寸法公差±0.3を±0.1に加工します。	25・32 38・50 60・80																								
HKC		ホルダ高さ高精度加工 ホルダの高さH寸法公差±0.3を±0.1に加工します。	25・32 38・50 60・80																								
N		ホルダに位置決め用のノック穴2ヶ所を加工。 <table border="1"> <thead> <tr> <th>D</th> <th>ℓ</th> <th>e</th> </tr> </thead> <tbody> <tr><td>20</td><td>56</td><td>6</td></tr> <tr><td>25</td><td>66</td><td>8</td></tr> <tr><td>32</td><td>76</td><td>8</td></tr> <tr><td>38</td><td>100</td><td>10</td></tr> <tr><td>50</td><td>125</td><td>10</td></tr> <tr><td>60</td><td>150</td><td>13</td></tr> <tr><td>80</td><td>190</td><td>16</td></tr> </tbody> </table>	D	ℓ	e	20	56	6	25	66	8	32	76	8	38	100	10	50	125	10	60	150	13	80	190	16	20～32 38・50 60・80
D	ℓ	e																									
20	56	6																									
25	66	8																									
32	76	8																									
38	100	10																									
50	125	10																									
60	150	13																									
80	190	16																									
C		ポストのセンターに位置決め用のノック穴を加工。 <p>位置決めノック穴加工 センター1カ所</p>	20～32 38・50 60・80																								

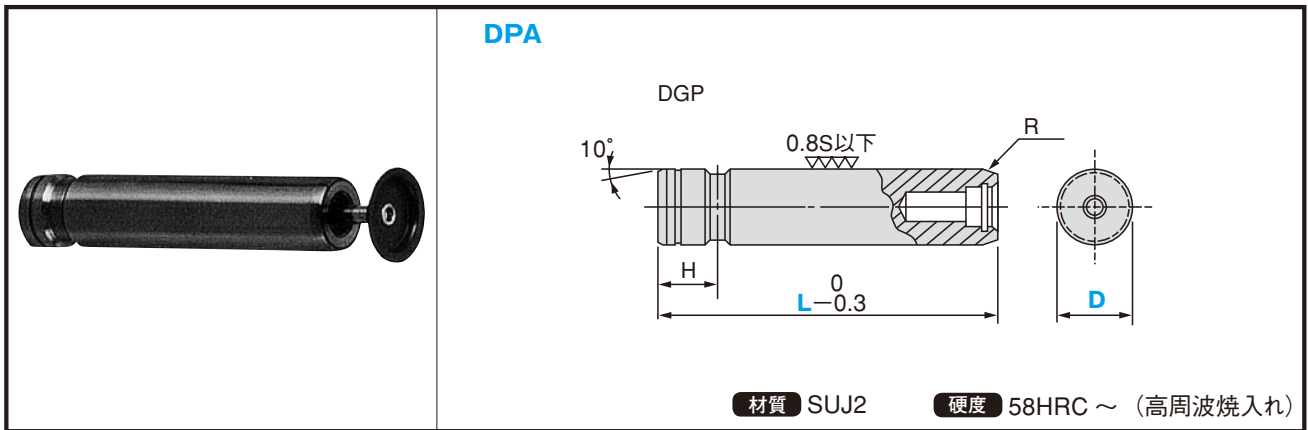
	Order	形式
	注文例	例 DYAP50 - LC240 - B - H

	Delivery	●追加のある納期●
	納期	4日目着 (又は4日目発送)

GUIDE POSTS & BUSHINGS

ボールガイドポスト 可動ストッパー

ガイドポスト・ブッシュ



●規格仕様

カタログ No.		公差 n5	全長 L																H					
タイプ	D																							
DPA	20	+ 0.020	90	100	110	120											15							
		+ 0.015					130	140	150	160														
	25	+ 0.025	90	100	110	120											20							
		+ 0.020					130	140	150	160	170	180	200											
	38	+ 0.030					110	120	130	140	150											25		
+ 0.025										160	170	180	200	220	240	260								
50	+ 0.035									130	140	150	160											32.5
	+ 0.030													170	180	200	220	240	260	300				
															170	180	200							
																			220	240	260			
																					300	350		

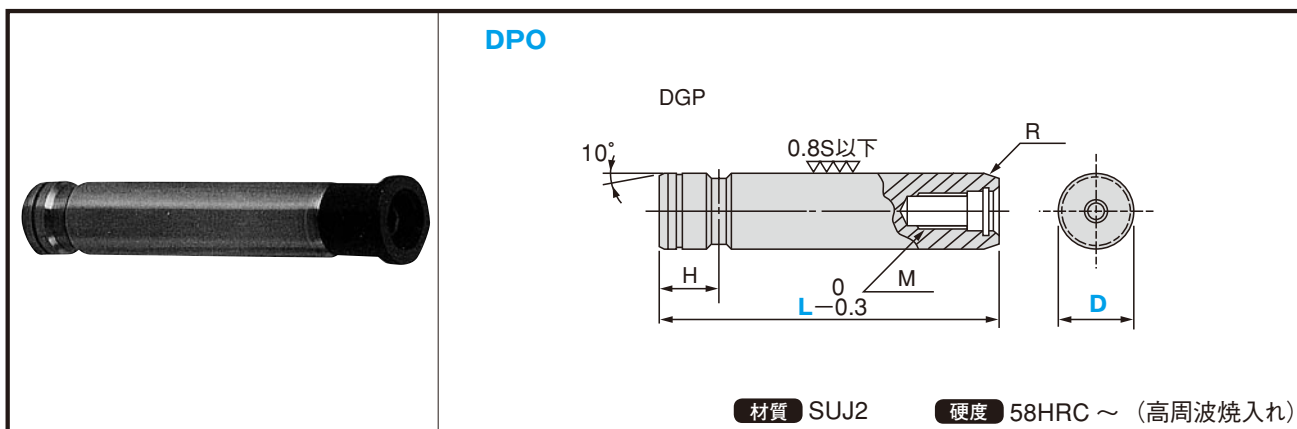
※ストッパーは別売りです。

Fax Order 注文例	形式 D - 全長 L
	例 DPA25 - 120

Delivery 納期	2日目着
	(又は2日目発送)

GUIDE POSTS & BUSHINGS

ボールガイドポスト 固定ストッパー



●規格仕様

カタログ No.		公差 n5	全長 L	H	M
タイプ	D				
DPO	25	+0.020	90 100 110 120	15	10
		+0.015	130 140 150 160 170 180 200		
	32	+0.025	110 120 130 140 150	20	12
		+0.020	160 170 180 200 220 240 260		
	38	+0.030	130 140 150 160	25	
		+0.025	170 180 200 220 240 260 300		
	50			170 180 200	
			220 240 260		
60			200 220	37.5	
			240 260		
80			260	50	
			300 350		

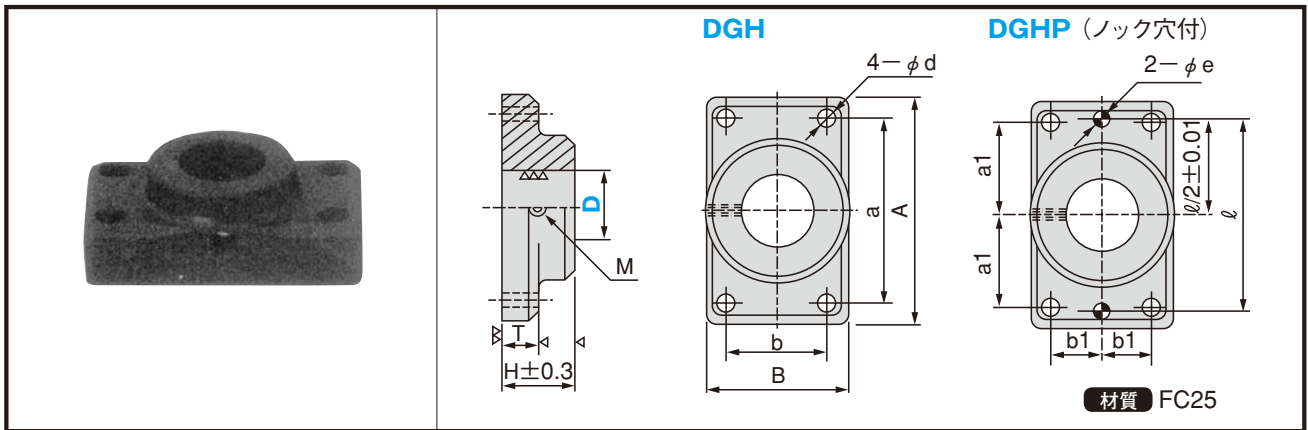
※ストッパーは別売りです。

	Order	形式 D - 全長 L
	注文例	例 DPO25 - 120

	Delivery	2日目着
	納期	(又は2日目発送)

GUIDE POSTS & BUSHINGS

ガイドホルダー（下台）



●規格仕様

カタログ No.		A	B	a	b	d	H	T	M	eH7		ℓ	a1	b1			
タイプ	D																
DGHP	20	+0.002	74	44	56	30	6.6	30	15	8	6	+0.012 0	56	±0.010	28	15	
	25	-0.011	84	48	66	30	9	30	20		8	66					
DGHP (ノック穴付)	32	+0.003	100	58	76	36	11	40	20	12	10	+0.015 0	100	±0.015	75	40	
	38	-0.013	130	75	100	44	11	50	25								125
	50		155	90	125	60	14	65	25								190
	60	+0.004	190	120	150	80	18	75	30								190
80	-0.014	230	150	180	110	22	100	35	16	16	190	±0.015	90	55			

Fax Order 注文例	形式
	例 DGHP25

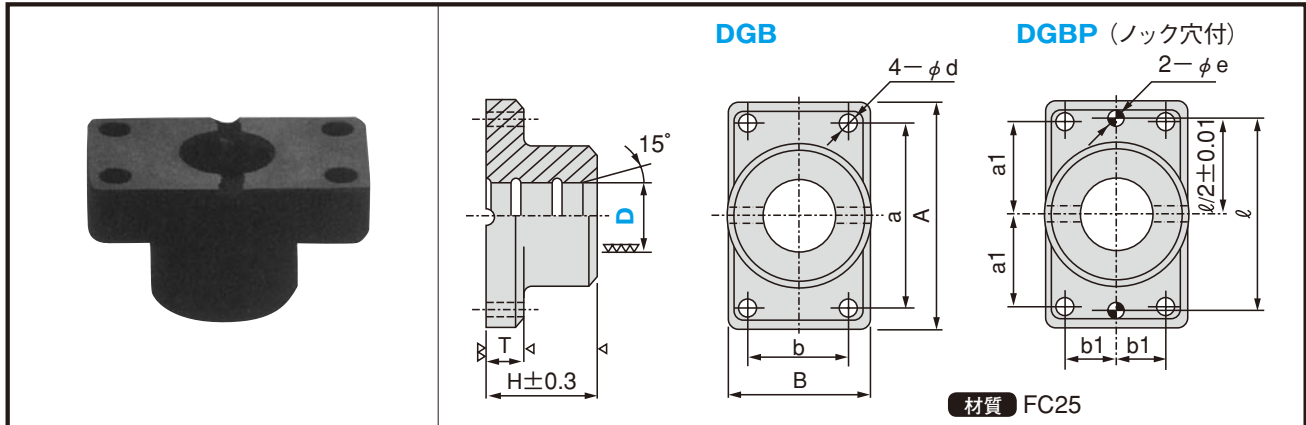
Delivery 納期	2日目着
	(又は2日目発送)

ガイドポスト・ブッシュ

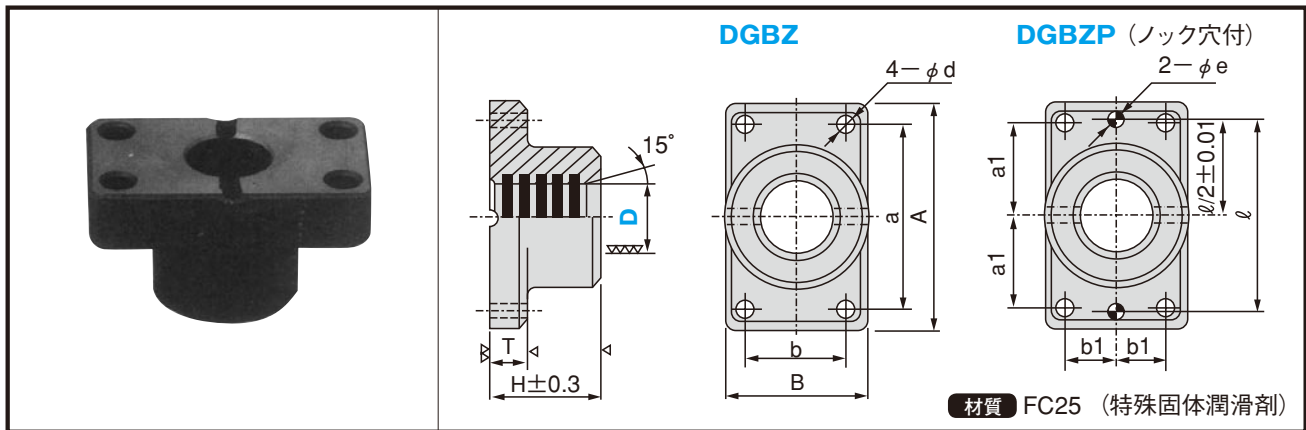
GUIDE POSTS & BUSHINGS

プレーンガイドブシュ

給油タイプ (上台)



無給油タイプ (上台)



規格仕様

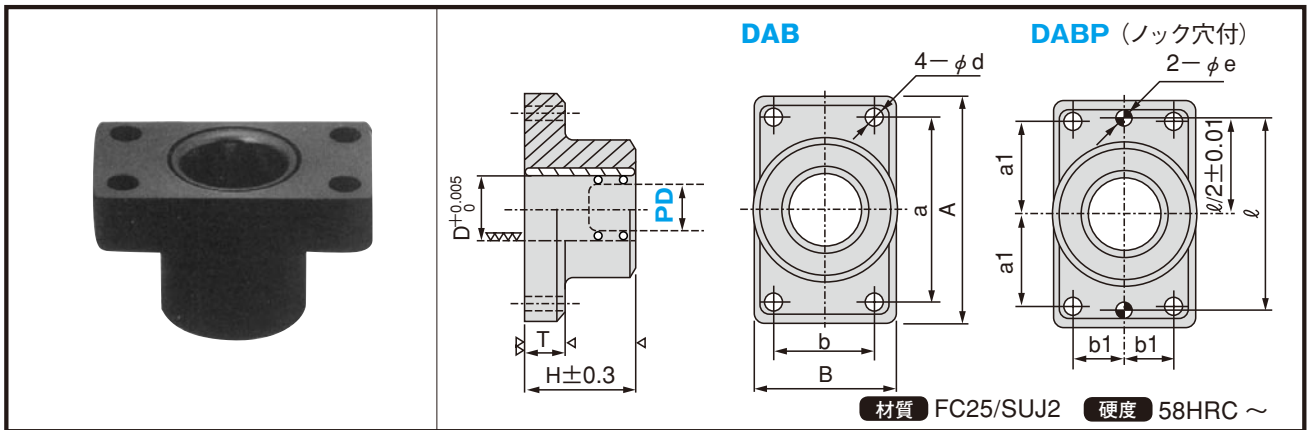
カタログ No.		A	B	a	b	d	H	T	eH7		ℓ	a1	b1		
タイプ	D														
DGB DGBP DGBZ DGBZP	20	+0.041	74	44	56	30	6.6	40	15	6	+0.012 0	56	28	15	
	25	+0.031	84	48	66	30	9	45	20	8	+0.015 0	66	33	15	
	32	+0.047 +0.037	100	58	76	36	11	50	20			76	±0.010	38	18
	38	+0.049 +0.039	130	75	100	44	11	60	25	10	+0.015 0	100	50	22	
	50	+0.052 +0.042	155	90	125	60	14	85	25			125	62.5	30	
	60	+0.061 +0.043	190	120	150	80	18	100	30			13	+0.018 0	150	±0.015
	80	+0.063 +0.043	230	150	180	110	22	130	35	16	190	90		55	

	Order	形式
	注文例	例 DGBP25

	Delivery	2日目着
	納期	(又は2日目発送)

GUIDE POSTS & BUSHINGS

ボールガイドブシュ（上台）



●規格仕様

カタログ No.		D		A	B	a	b	d	H	T	eH7		ℓ	a1	b1	
タイプ	PD															
DAB DABP	20	26	+0.005 0	74	44	56	30	6.6	50	15	6	+0.012 0	56	±0.010	28	15
	25	31		84	48	66	30	9	50	20	8	+0.015 0	66		33	15
	32	40		100	58	76	36	11	60	20	10		76		38	18
	38	48		130	75	100	44	11	70	25	10	100	50	22		
	50	60		155	90	125	60	14	90	25	10	125	62.5	30		
	60	70		190	120	150	80	18	100	30	13	+0.018 0	150	±0.015	75	40
	80	90		230	150	180	110	22	130	35	16	190	90		55	

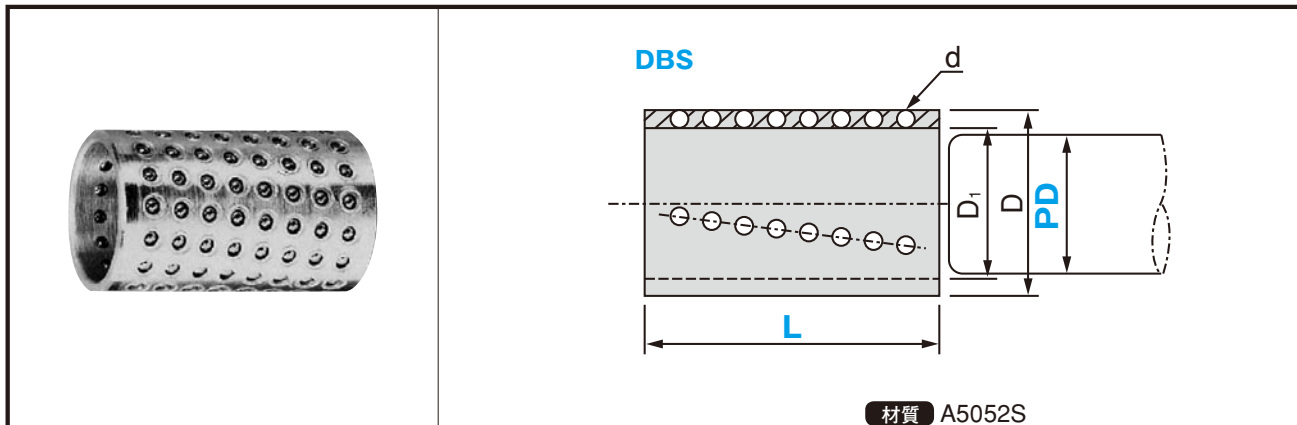
Fax Order 注文例	形式
	例 DABP25

Delivery 納期	2日目着
	(又は2日目発送)

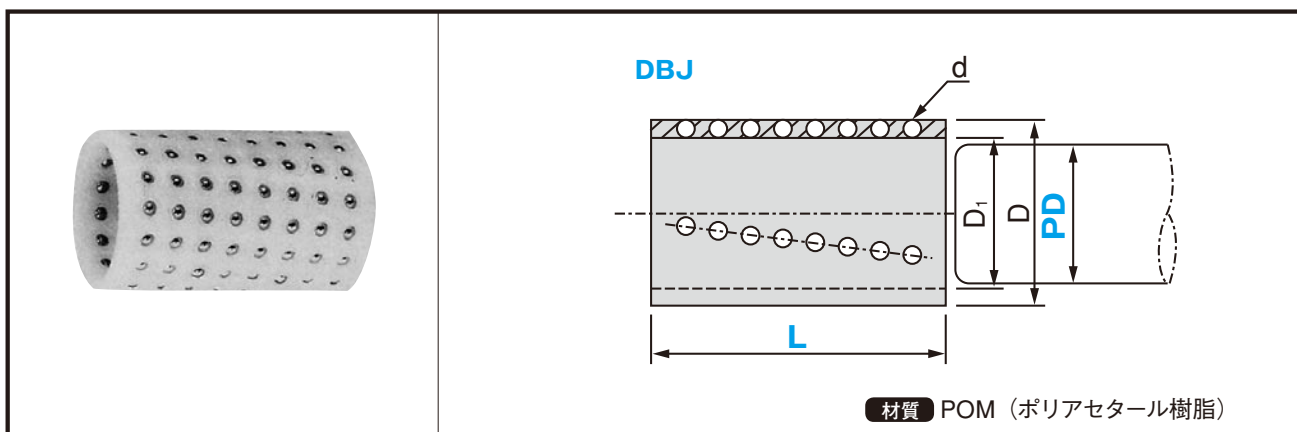
GUIDE POSTS & BUSHINGS

ボールスライダー

■アルミ製



■樹脂製



●規格仕様

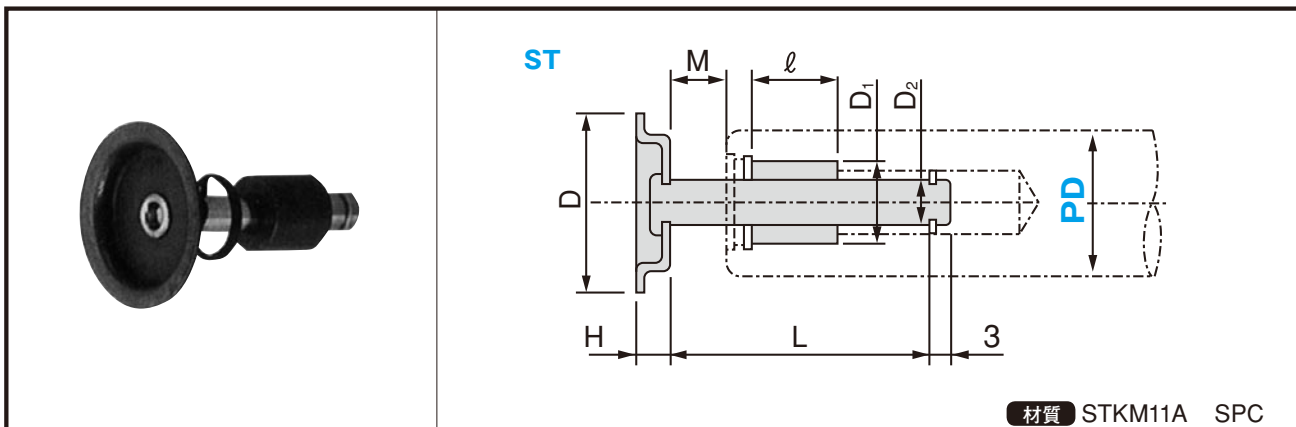
カタログ No.				
タイプ	PD - L	D	D1	d
DBS	20 - 50	25.5	20.5	3
	25 - 50	30.5	25.5	
DBJ	32 - 60	39.5	32.5	4
	38 - 70	47.5	38.5	
DBS	50 - 90	59.5	50.5	5
	60 - 100	69.5	60.5	
DBS	80 - 130	89.5	80.5	

Order	形式
注文例	例 DBS25 - 50

Delivery	納期
	2日目着 (又は2日目発送)

ストッパー

■可動ストッパー



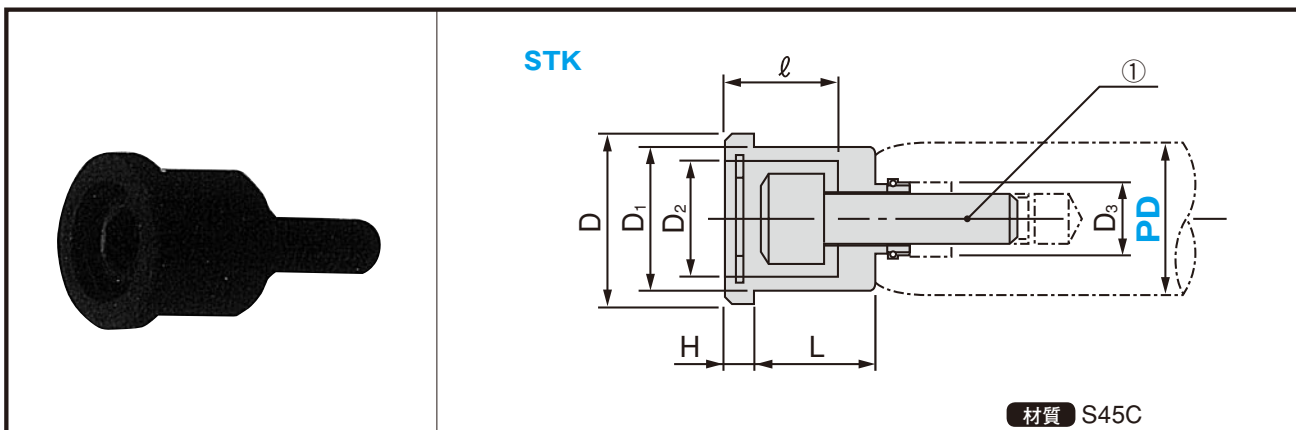
●規格仕様

カタログ No.		D	D1	D2	H	L	l	M
タイプ	PD (適用ポスト径)							ストローク
ST	20	24.7	13	6	5	35.5	12	0 ~ 20
	25	30.4			4.6			
	32	35.7	15	8	4	42.5	14	0 ~ 25
	38	42			46.5			0 ~ 29
	50	58			59.5			0 ~ 42

Order 注文例 **形式**
例 **ST25**

Delivery 納期 **2日目着**
(又は2日目発送)

■固定ストッパー



●規格仕様

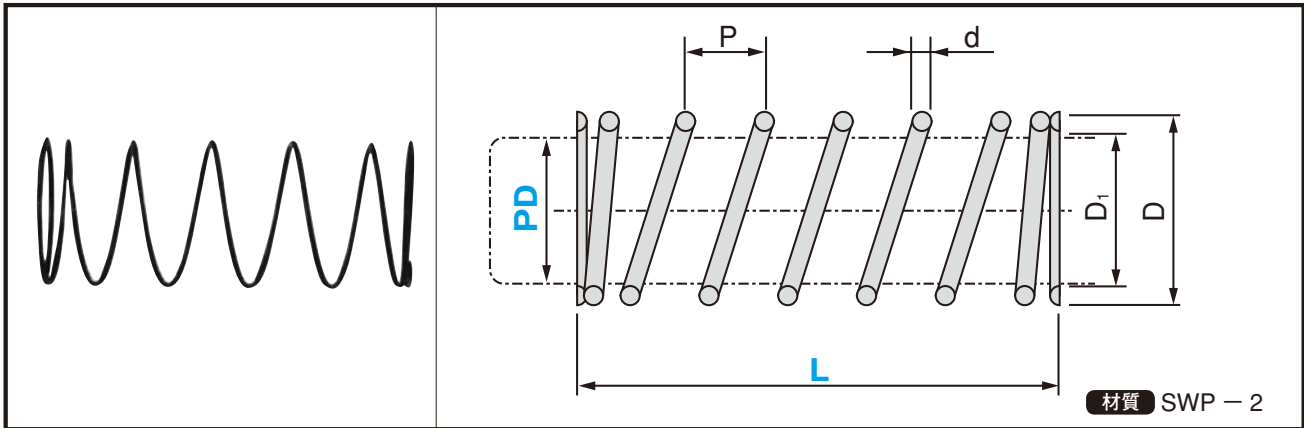
カタログ No.		D	D1	D2	D3	H	L	l	①ボルト
タイプ	PD (適用ポスト径)								
STK	25	29	24	19	13	5	20	19	M10 × 40
	32	37	31	22	15		25	M12 × 45	
	38	44	37			30	M12 × 55		
	50	56	49			40	M12 × 65		
	60	66	59	15	50	M12 × 70			
	80	86	79		30	60	16	M12 × 80	

Order 注文例 **形式**
例 **STK25**

Delivery 納期 **2日目着**
(又は2日目発送)

GUIDE POSTS & BUSHINGS

ボールダイポスト用スプリング



●規格仕様

PD (適用ポスト径)	D	D1	d	P
20	22.5	20.5	1.0	14
25	27.9	25.5	1.2	
32	35.7	32.5	1.6	
38	42.5	38.5	2.0	18
50	55.7	50.5	2.6	20
60	66.9	60.5	3.2	
80	87.7	80.5	3.6	

●規格仕様

カタログNo.		適用ダイポストセット
タイプ	PD × L	D × L
SWP	20 × 40	20 × 90
	50	100
	70	110
	80	120
	100	130
	110	140
	120	150
	140	160
	25 × 40	25 × 90
	50	100
	70	110
	80	120
	100	130
	110	140
	120	150
	140	160
	150	170
	160	180
	180	200
	32 × 50	32 × 110
	60	120
	70	130
	90	140
	110	150
	120	160
	130	170
140	180	
170	200	
190	220	
210	240	
230	260	

カタログNo.		適用ダイポストセット
タイプ	PD × L	D × L
SWP	38 × 60	38 × 130
	70	140
	80	150
	90	160
	110	170
	120	180
	150	200
	170	220
	190	240
	210	260
	230	300
	50 × 70	50 × 170
	90	180
	110	200
	140	220
	170	240
	190	260
	230	300
	280	350
	60 × 90	60 × 200
	130	220
	150	240
	180	260
	230	300
	250	350
	80 × 110	80 × 260
170	300	
230	350	

	Order	形式
	注文例	例 SWP25 × 70

	Delivery	3日目着
	納期	(又は3日目発送)

GUIDE POSTS & BUSHINGS

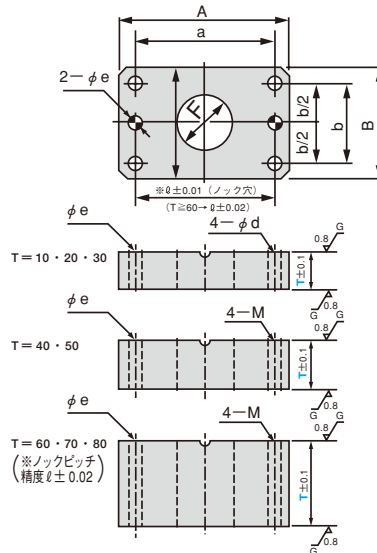
ホルダーガイドポスト用スペーサ 鋳物タイプ



ガイドブッシュ用スペーサ

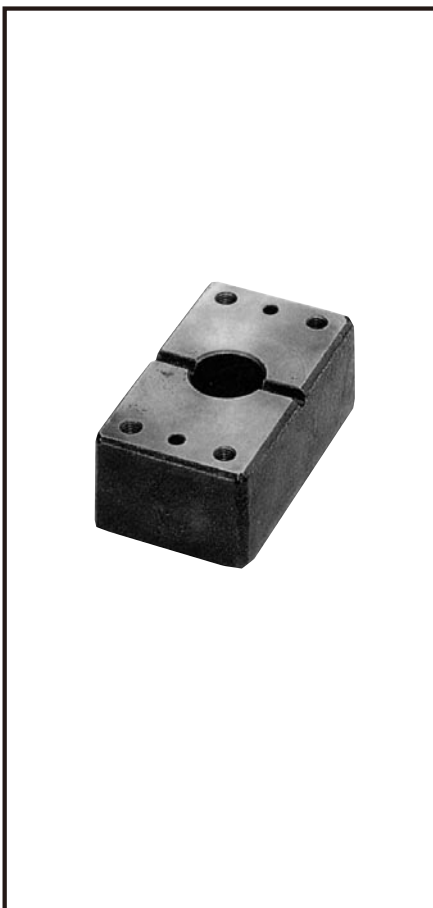
DGBPS (プレーンタイプ対応・ノック穴付)

DABPS (ボールタイプ対応・ノック穴付)



- 1 板厚平行度：100mm に対し 0.02 以下
- 1 高さ T 方向に鋳型の抜き勾配 (2 ~ 3°) が付いています。

材質 FC250

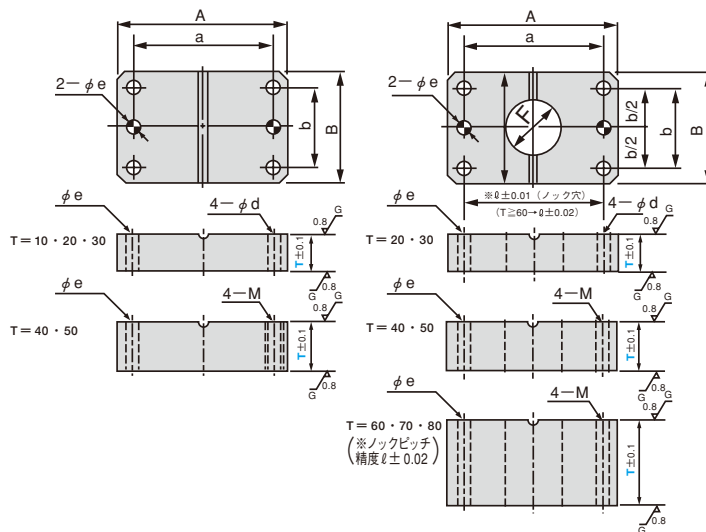


ガイドホルダ用スペーサ

DGHPS (ノック穴付)

適用ポスト径：20 · 25 · 32

適用ポスト径：38 · 50



- 1 板厚平行度：100mm に対し 0.02 以下
- 1 高さ T 方向に鋳型の抜き勾配 (2 ~ 3°) が付いています。

材質 FC250

GUIDE POSTS & BUSHINGS

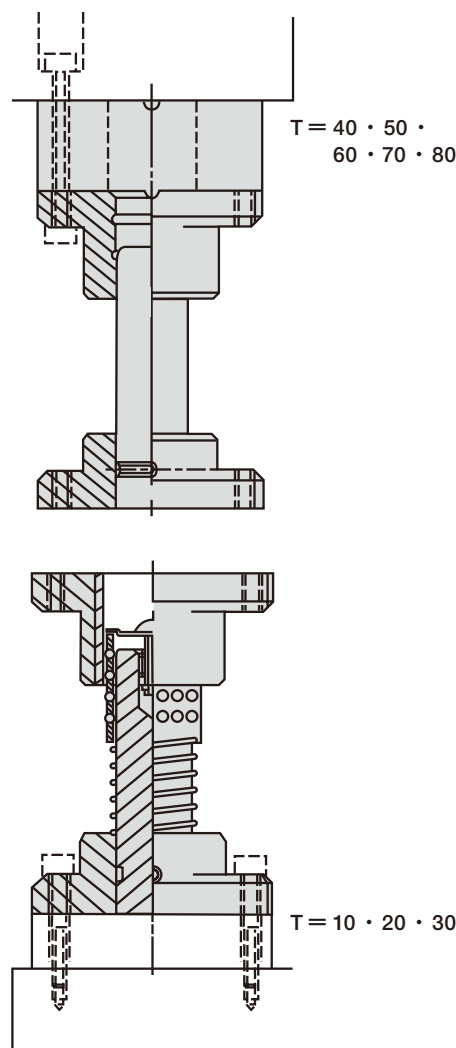
●規格仕様

適用 ポスト 径	A	B	a	b	d	M	F			※ $\ell \pm 0.01$ (※ T60・70・ 80は $\ell \pm 0.02$ になります。)	eH7		T						
							DGBPS	DABPS	DGHPS										
20	74	44	56	30	6.6	6	22	28	—	56	6	$+0.012$ 0	10	20	30	40			
25	84	48	66	30	9	8	28	34	—	66	8	$+0.015$ 0	10	20	30	40	50		
32	100	58	76	36	11	10	34	42	—	76	8		10	20	30	40	50		
38	130	75	100	44	11	10	42	52	32	100	10		20	30	40	50	60	70	80
50	155	90	125	60	14	12	52	62	45	125	10		20	30	40	50	60	70	80

●規格仕様

カタログNo.		T							
Type	適用ポスト径								
ブレンタイプ・ブッシュ用 DGBPS	20	10	20	30	40				
	25	10	20	30	40	50			
ボールタイプ・ブッシュ用 DABPS	32	10	20	30	40	50			
	38	20	30	40	50	60	70	80	
ホルダ用 DGHPS	50	20	30	40	50	60	70	80	

■使用例



	Order	形式
	注文例	例 DGBPS20 - 30

	Delivery	2日目着
	納期	(又は2日目発送)

GUIDE POSTS & BUSHINGS

ホルダーガイドポスト用スペーサ スチールタイプ

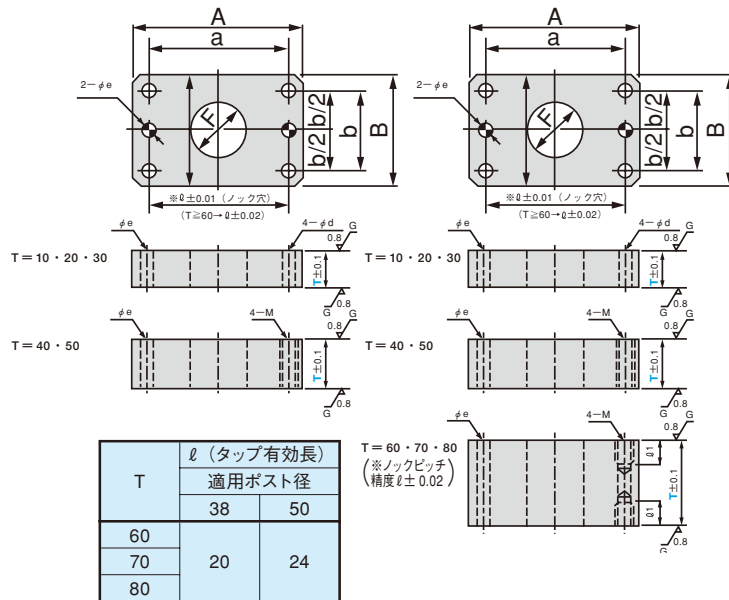


ガイドブッシュ用スペーサ

DGSPS (ノック穴付)

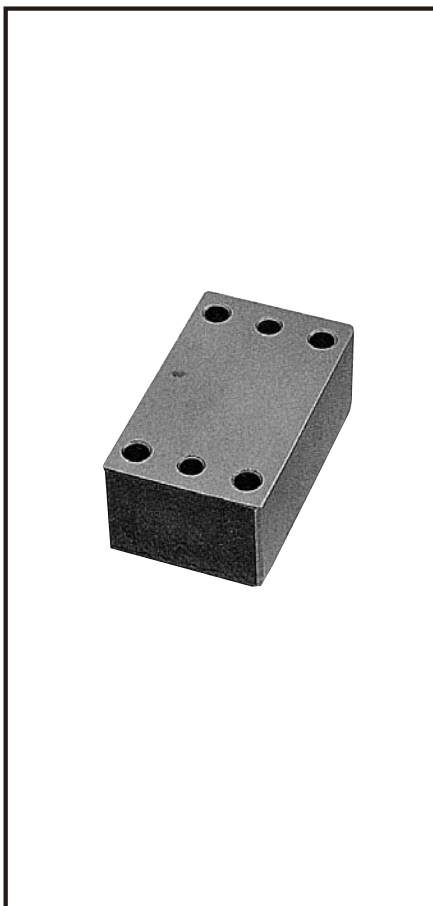
適用ポスト径：20・25・32

適用ポスト径：38・50



1 板厚平行度：100mm に対し 0.02 以下

材質 SS400

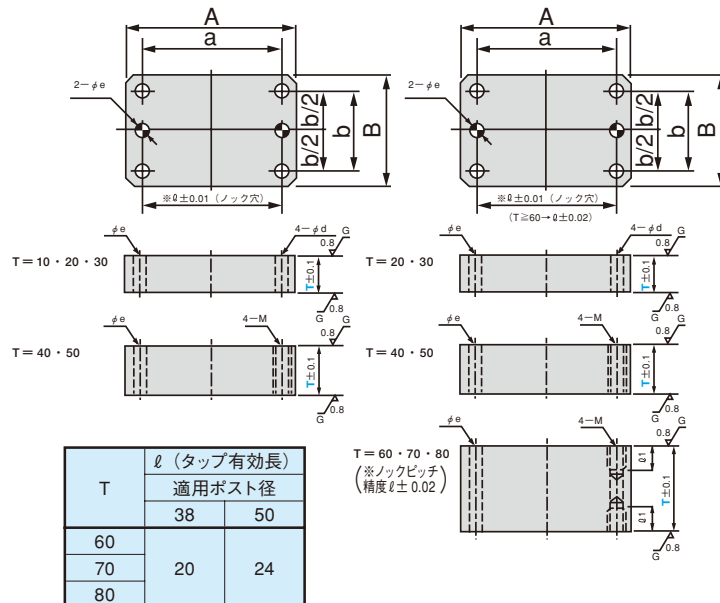


ガイドホルダ用スペーサ

DGLPS (ノック穴付)

適用ポスト径：20・25・32

適用ポスト径：38・50



1 板厚平行度：100mm に対し 0.02 以下

材質 SS400

GUIDE POSTS & BUSHINGS

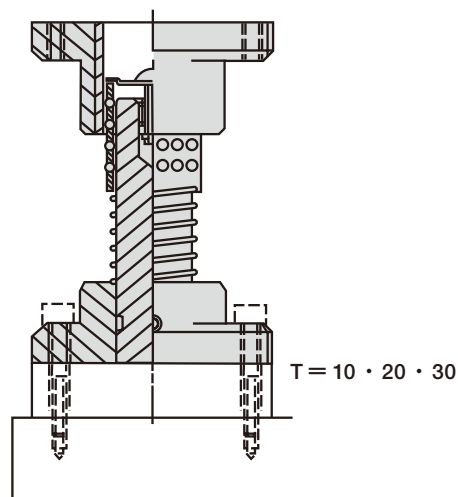
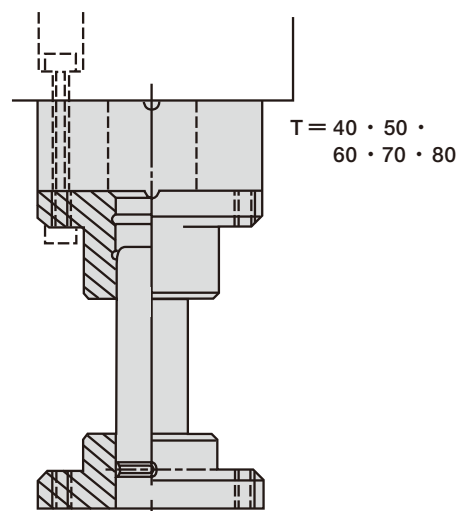
●規格仕様

適用 ポスト 径	A	B	a	b	d	M	F	※ $\varnothing \pm 0.01$ (※ T60・70・ 80 は ± 0.02 になります。)	eH7		T						
							DGSPS										
20	74	44	56	30	6.6	6	28	56	6	$+0.012$ 0	10	20	30	40			
25	84	48	66	30	9	8	34	66	8	$+0.015$ 0	10	20	30	40	50		
32	100	58	76	36	11	10	42	76	8		10	20	30	40	50		
38	130	75	100	44	11	10	52	100	10		20	30	40	50	60	70	80
50	155	90	125	60	14	12	62	125	10		20	30	40	50	60	70	80


●規格仕様

カタログNo.		T							
Type	適用ポスト径								
ブッシュ用 DGSPS	20	10	20	30	40				
	25	10	20	30	40	50			
	32	10	20	30	40	50			
ホルダ用 DGLPS	38		20	30	40	50	60	70	80
	50		20	30	40	50	60	70	80

■使用例



	Order	形式
	注文例	例 DGSPS20 - 30


	Delivery	2日目着
	納期	(又は2日目発送)

GUIDE POSTS & BUSHINGS

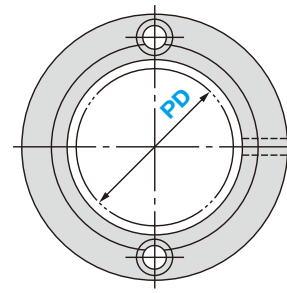
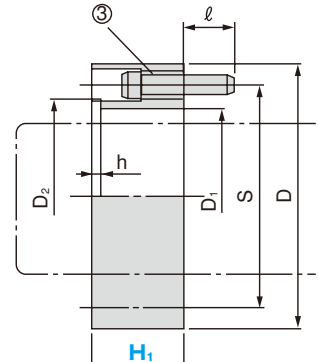
ストロークエンドブロック

CEB

(①, ③×2)




①エンドブロック

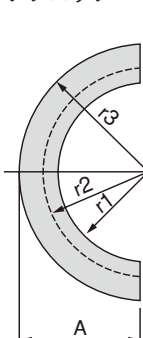
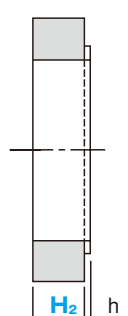
材質 STKM13A 付属品 ボルト 2本

CSB

②



②ストックブロック

材質 STKM13A

●規格仕様

PD	D	D1	D2	S	h	r1	r2	r3	A	③ボルト	ℓ
25	46	31.5	36	37	2	16	18	23	22	M4 × P0.7	10
32	56	41	45	45	2	20.5	22.5	28	27	M4 × P0.7	10
38	72	49	56	60	3	25	28	36	35	M5 × P0.8	10
50	86	62	68	72	3	31	34	43	42	M6 × P1.0	10
60	112	76	84	92	3	38	42	56	55	M8 × P1.25	12
80	140	100	108	116	3	50	45	70	69	M8 × P1.25	12

●規格仕様 エンドブロック

カタログ No.		H1	Color
記号	PD	5mm 単位	
CEB	25	10 ~ 50	R (Red)
	32	10 ~ 50	
	38	15 ~ 50	
	50	20 ~ 50	Y (Yellow)
	60	20 ~ 50	
	80	20 ~ 50	

●規格仕様 ストックブロック

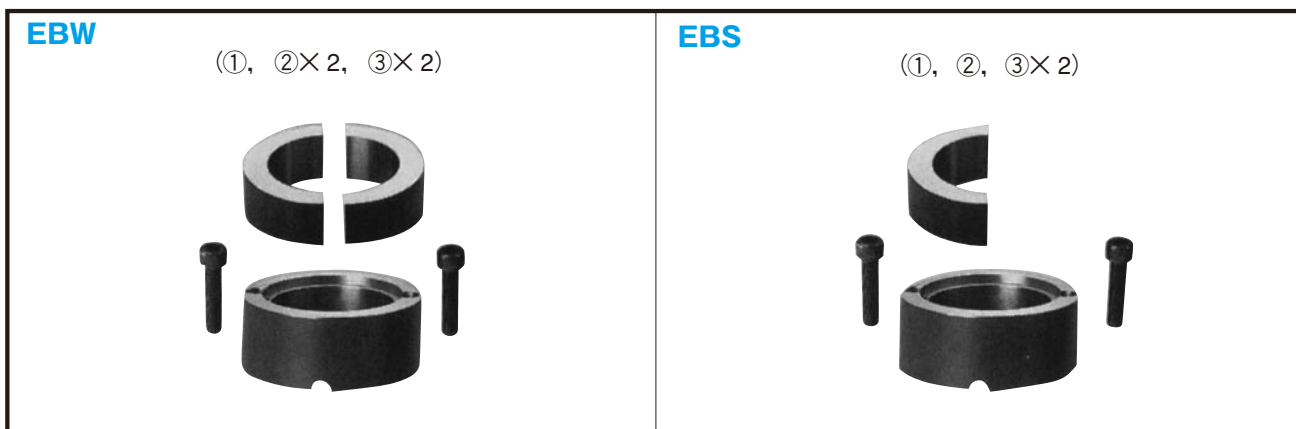
カタログ No.		H2	Color
記号	PD	5mm 単位	
CSB	25	10 ~ 20	R (Red) Y (Yellow)
		25 ~ 40	
	32	10 ~ 20	
		25 ~ 40	
	38	10 ~ 20	
		25 ~ 50	
	50	10 ~ 20	
		25 ~ 50	
	60	10 ~ 20	
		25 ~ 50	
80	10 ~ 20		
	25 ~ 50		

Order 注文例 形式 No. - H₁ - COLOR(R・Y)
例 CEB32 - 35 - R

Delivery 納期 4 日目着
(又は 4 日目発送)

GUIDE POSTS & BUSHINGS

ガストリップ
ガイドポスト・ブッシュ



●規格仕様

カタログ No.		① CEB(エンドブロック)		② CSB(ストックブロック)		
記号	PD	H1 5mm 単位	Color	H2 5mm 単位	Color	
EBW (CEB + CSB2 本) セット商品	25	10 ~ 50	R (Red)	10 ~ 20	R (Red)	
	32	10 ~ 50		25 ~ 40		
	38	15 ~ 50		10 ~ 20		
EBS (CEB + CSB1 本) セット商品	50	20 ~ 50		25 ~ 40		10 ~ 20
	60	20 ~ 50		10 ~ 20		25 ~ 50
	80	20 ~ 50		25 ~ 50		10 ~ 20
			10 ~ 20	25 ~ 50		

●追加工

追加工項目	チェーン取付加工	H ₁ 寸法変更
コード	S	HC
Spec	<p>エンドブロックとストックブロックをチェーンでつなぎます。</p>	<p>H₁寸法変更 H₁ min. < HC < H₁ max. 1mm 単位 ③ CSB は適用不可</p>

Order 注文例	形式 No. -①-②
	例 EBS25 - 20R - 20Y

Delivery 納期	4 日目着
	(又は 4 日目発送)

GUIDE POSTS & BUSHINGS

ストロークエンドブロック (フラットタイプ)

CEBY (エンドブロック プレーンタイプ対応)
CEBA (エンドブロック ボールタイプ対応)

材質 SS400
 付属品 ボルト 2本

CSBY (ストックブロック プレーンタイプ対応)
CSBA (ストックブロック ボールタイプ対応)

材質 SS400

●規格仕様

PD	D	① CEBY	② CEBA	③ CSBA	④ CSBA	S	r2	ボルト	ℓ
		D1	D1	r1	r1				
25	46	29	31.5	14.5	15.75	37	23	M4 × P0.7	10
32	56	37	41	18.5	20.5	45	28	M4 × P0.7	10
38	72	43	49	21.5	24.5	60	36	M5 × P0.8	10
50	86	56	62	28	31	72	43	M6 × P1.0	10
60	112	66	76	33	38	92	56	M8 × P1.25	12
80	140	88	100	44	50	116	70	M8 × P1.25	12

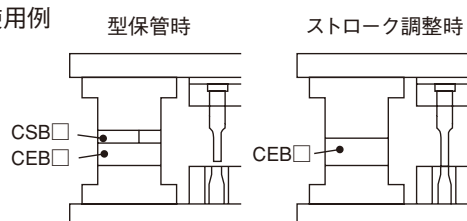
●規格仕様 エンドブロック

カタログ No.		H1		Color
記号	PD	5mm 単位		
① CEBY ② CEBA	25	10 ~ 30	R (Red)	
		35 ~ 50		
	32	10 ~ 30		
		35 ~ 50		
	38	15 ~ 30		Y (Yellow)
		35 ~ 50		
50	20 ~ 30			
	35 ~ 50			
60	20 ~ 30			
	35 ~ 50			
80	20 ~ 30			
	35 ~ 50			

●規格仕様 スtockブロック

カタログ No.		H1		Color
記号	PD	5mm 単位		
① CSBY ② CSBA	25	10 ~ 20	R (Red)	
		25 ~ 40		
	32	10 ~ 20		
		25 ~ 40		
	38	10 ~ 20		Y (Yellow)
		25 ~ 50		
50	10 ~ 20			
	25 ~ 50			
60	10 ~ 20			
	25 ~ 50			
80	10 ~ 20			
	25 ~ 50			

■使用例



Order 注文例

形式 No. - H1 - Color (R・Y)
 例 **CEBY32 - 35 - R**

Delivery 納期

4日目着
 (又は4日目発送)



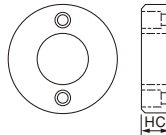
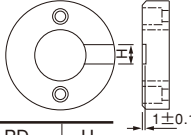
GUIDE POSTS & BUSHINGS

ガストリップ
ボス・ブッシュ

●規格仕様

カタログ No.		①・② (エンドブロック)		③・④ (ストックブロック)	
記号	PD	H1 指定 5mm 単位	Color	H2 指定 5mm 単位	Color
EBYS (① CEBY + ③ CSBY) セット商品	25	10 ~ 30	R (Red)	10 ~ 20	R (Red)
		35 ~ 50		25 ~ 40	
	32	10 ~ 30		10 ~ 20	
		35 ~ 50		25 ~ 40	
	38	15 ~ 30		10 ~ 20	
		35 ~ 50		25 ~ 50	
EBAS (② CEBA + ④ CSBA) セット商品	50	20 ~ 30	Y (Yellow)	10 ~ 20	Y (Yellow)
		35 ~ 50		25 ~ 50	
	60	20 ~ 30		10 ~ 20	
		35 ~ 50		25 ~ 50	
	80	20 ~ 30		10 ~ 20	
		35 ~ 50		25 ~ 50	

●追加工

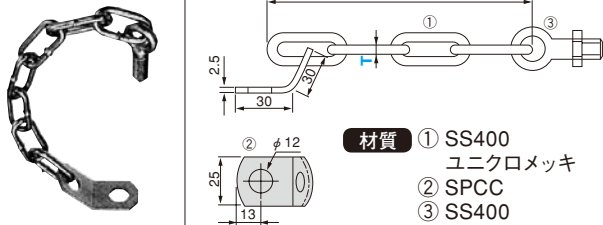
追加工項目	チェーン取付加工	強力チェーン (RCS) 取付加工	H1 寸法変更	鉛溝加工						
コード	S	RS	HC	NMC						
Spec	 <p>エンドブロックとストックブロックをチェーンでつなぎます。</p>	 <p>ストックブロックに強力チェーンをつなぎます。 ① PD ≥ 25、H₁ ≥ 20、H₂ ≥ 20 に適用 ② 追加工 S と併用不可</p>	 <p>H1 寸法変更 H₁ min. < HC < H₁ max. 1mm 単位 ③ CSBY・CSBA は適用不可</p>	 <table border="1"> <tr> <th>PD</th> <th>H</th> </tr> <tr> <td>25・32</td> <td>10</td> </tr> <tr> <td>38 ~ 80</td> <td>15</td> </tr> </table> <p>高さ調整時の鉛溝の追加工をします。 ③ CEBY・CEBA に適用</p>	PD	H	25・32	10	38 ~ 80	15
PD	H									
25・32	10									
38 ~ 80	15									

Order 注文例 形式-①・②-③・④
例 EBYS38 - 40R - 20Y - 40Y

Delivery 納期 4 日目着
(又は 4 日目発送)

■エンドブロック用チェーン

RSC



材質 ① SS400 ユニクロメッキ
② SPCC
③ SS400 (アイボルト M10 X 20) ナット付属

●規格仕様

発注 No.	
記号	T
RSC	3
	5

Order 注文例 形式
例 RSC3

Delivery 納期 4 日目着
(又は 4 日目発送)