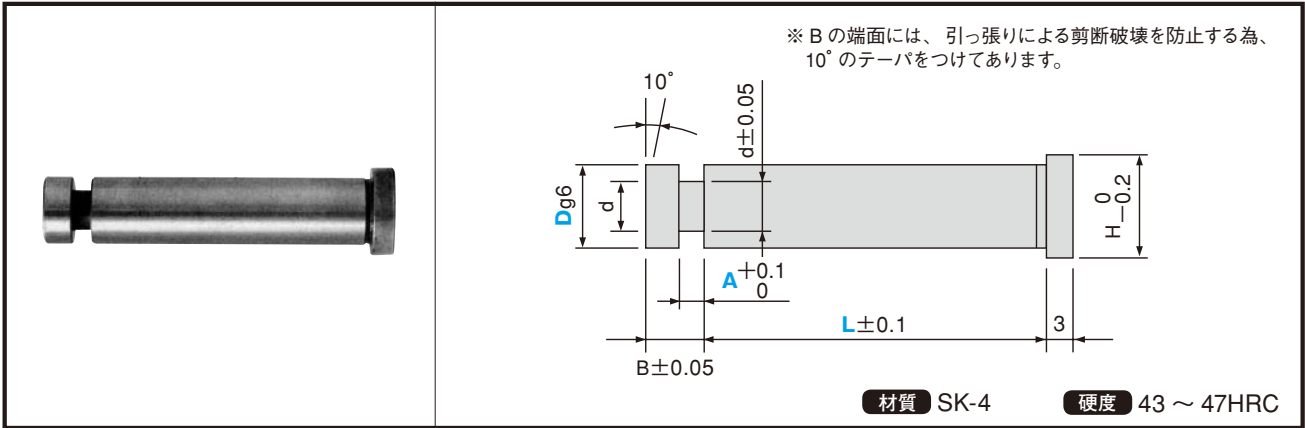


GUIDE LIFTER

ガイドリフタ ～ 標準



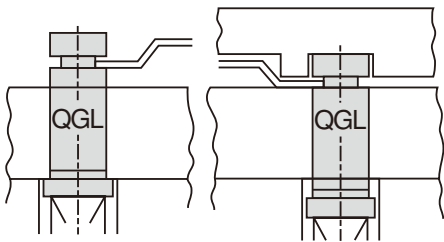
●規格仕様

カタログ No.		Dg6	L													A	B	d	H
記号	D																		
QGL (本体)	4	-0.004 -0.012	15	20	22	25	28	30	33	35	36	40	45	50	0.5 0.8 1.0	5	2	6	
	6		15	20	22	25	28	30	33	35	36	40	45	50	0.5 0.8 1.0 1.6				
QGLS (セット)	8	-0.005 -0.014	20	22	25	28	30	33	35	36	40	45	50	55	1.0 1.6 2.0	7	5	10	
	10		22	25	28	30	33	35	36	40	45	50	55	60	1.6 2.0 2.5				
	13	-0.006 -0.017	28	30	33	35	36	40	45	50	55	60	2.0 2.5 3.6	12	7	16			
	16		30	33	35	36	40	45	50	55	60	70	2.0 2.5 4.0						
	20	-0.007 -0.020	33	35	36	40	45	50	55	60	70	3.6 5.0	10	8	19				
																	23		

●使用例

上型上昇時

上型下降時

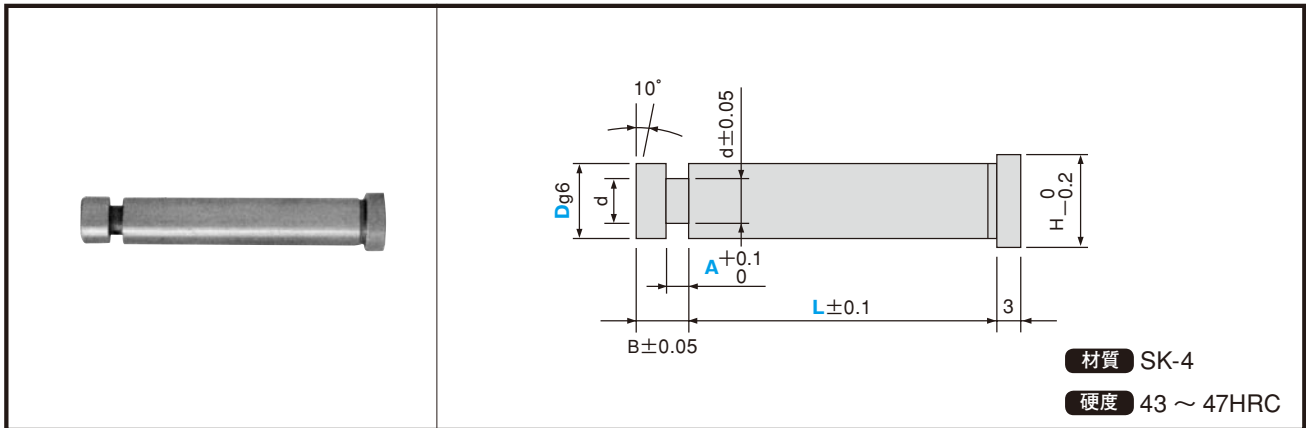


●セットの規格仕様は P.347 ~ 349 にあります。

	Order	形式D-全長L-溝幅A-スプリング
	注文例	QGL8-40-2.0 QGLS8-40-2.0-WLL70

	Delivery	2日目着
	納期	(又は2日目発送)

ガイドリフタ ～ L・A寸法指定



●規格仕様

カタログ No.		Dg6	L (0.1mm 単位)	A (0.1mm 単位)	B	d	H
記号	D						
QGLF (本体)	4	-0.004	15.0 ~ 50.0	0.5 ~ 2.0	5	2	6
	6	-0.012	15.0 ~ 75.0	0.5 ~ 3.0			
	8	-0.005	15.0 ~ 75.0	0.7 ~ 4.0	7	3.6	8
	10	-0.014	15.0 ~ 90.0	0.7 ~ 4.0		5	10
QGFS (セット)	13	-0.006	15.0 ~ 90.0	1.0 ~ 6.0	12	6	13
	16	-0.017	15.0 ~ 90.0	1.0 ~ 6.0		7	16
	20	-0.007	20.0 ~ 100.0	1.0 ~ 6.0		8	19
	25	-0.020	20.0 ~ 100.0	1.0 ~ 6.0		10	23
						13	28

●追加工

追加工項目	コード	内 容
面取り	KRC	A 部外形上下面に R 加工します。 (R0.3、0.5、1.0、1.5)

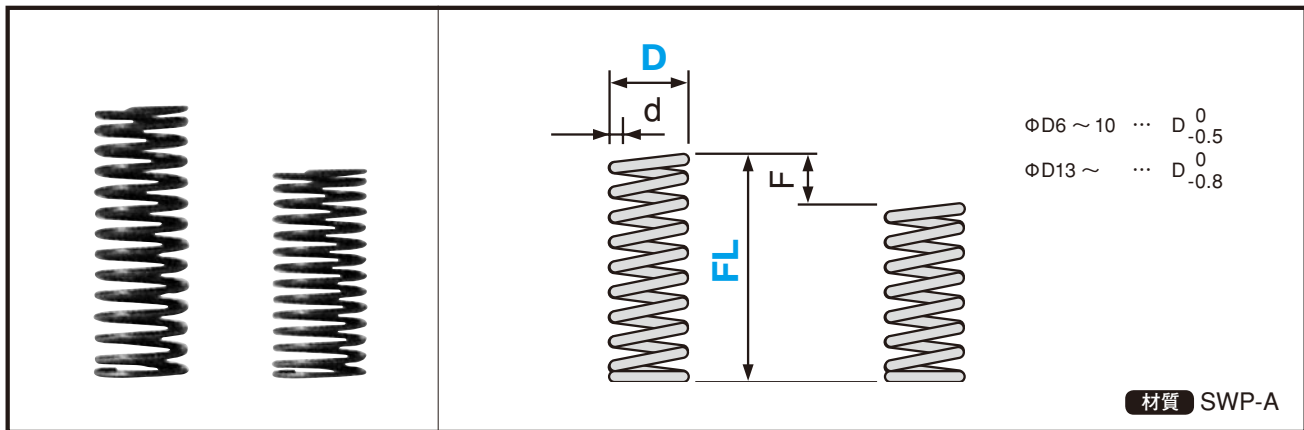
●セットの規格仕様は
P.347 ~ 349 にあります。

Order 注文例	形式D-全長L-溝幅 A-スプリング-追加工
	QGLF8 - 65.0 - 2.0 - QGLFS8 - 65.0 - 2.0 - WMM70 -

Delivery 納期	4 日目着
	(又は 4 日目発送)

GUIDE LIFTER

コイルスプリング・QGLS/QGLFS

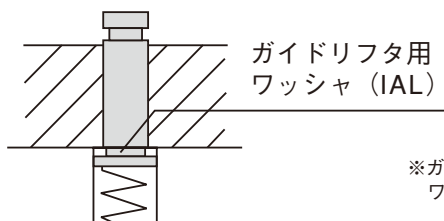


●規格仕様

カタログ No.	記号		WRR												QW セットスクリュー
	D	FL	20	25	30	35	40	45	50	55	60	65	70	80	
QGLS QGLFS 4	6	kgf/1mm	0.03												M8 × P1.25
		d	0.5	0.5	0.5	0.55	0.55	0.6	0.6	0.6	0.6	0.6	0.6	0.65	
		Fmax	12	15	18	21	24	27	30	33	36	39	42	48	
QGLS QGLFS 6	8	kgf/1mm	0.03												M10 × P1.5
		d	0.5	0.55	0.6	0.6	0.6	0.7	0.7	0.7	0.7	0.7	0.7	0.75	
		Fmax	12	15	18	21	24	27	30	33	36	39	42	48	
QGLS QGLFS 8	10	kgf/1mm	0.03												M12 × P1.5
		d	0.65	0.65	0.7	0.7	0.7	0.8	0.8	0.8	0.85	0.85	0.85	0.9	
		Fmax	12	15	18	21	24	27	30	33	36	39	42	48	
QGLS QGLFS 10	13	kgf/1mm	0.03												M16 × P1.5
		d	0.7	0.8	0.8	0.8	0.9	0.9	0.9	0.9	1.0	1.0	1.0	1.0	
		Fmax	12	15	18	21	24	27	30	33	36	39	42	48	
QGLS QGLFS 13	16	kgf/1mm	0.03												M20 × P1.5
		d	0.8	0.9	0.9	0.9	1.0	1.0	1.0	1.0	1.1	1.1	1.1	1.1	
		Fmax	12	15	18	21	24	27	30	33	36	39	42	48	
QGLS QGLFS 16	18	kgf/1mm	0.05												M22 × P1.5
		d	1.0	1.0	1.1	1.1	1.2	1.2	1.2	1.3	1.3	1.3	1.3	1.4	
		Fmax	12	15	18	21	24	27	30	33	36	39	42	48	

カタログ No.	記号		WFF												QW セットスクリュー
	D	FL	20	25	30	35	40	45	50	55	60	65	70	80	
QGLS QGLFS 4	6	kgf/1mm	0.05												M8 × P1.25
		d	0.55	0.6	0.65	0.65	0.65	0.65	0.7	0.7	0.7	0.7	0.7	0.7	
		Fmax	9	11.2	13.5	15.7	18	20	22.5	24.7	27	29.2	31.5	36	
QGLS QGLFS 6	8	kgf/1mm	0.05												M10 × P1.5
		d	0.7	0.7	0.75	0.75	0.8	0.8	0.8	0.8	0.85	0.85	0.85	0.85	
		Fmax	9	11.2	13.5	15.7	18	20	22.5	24.7	27	29.2	31.5	36	
QGLS QGLFS 8	10	kgf/1mm	0.05												M12 × P1.5
		d	0.8	0.8	0.85	0.85	0.9	0.9	0.9	0.9	1.0	1.0	1.0	1.0	
		Fmax	9	11.2	13.5	15.7	18	20	22.5	24.7	27	29.2	31.5	36	
QGLS QGLFS 10	13	kgf/1mm	0.05												M16 × P1.5
		d	0.8	0.85	1.0	1.0	1.0	1.0	1.0	1.1	1.1	1.1	1.1	1.1	
		Fmax	9	11.2	13.5	15.7	18	20	22.5	24.7	27	29.2	31.5	36	
QGLS QGLFS 13	16	kgf/1mm	0.05												M20 × P1.5
		d	1.0	1.0	1.1	1.1	1.2	1.2	1.2	1.2	1.3	1.3	1.3	1.4	
		Fmax	9	11.2	13.5	15.7	18	20	22.5	24.7	27	29.2	31.5	36	
QGLS QGLFS 16	18	kgf/1mm	0.1												M22 × P1.5
		d	1.2	1.3	1.3	1.4	1.5	1.5	1.5	1.6	1.6	1.6	1.7	1.7	
		Fmax	9	11.2	13.5	15.7	18	20	22.5	24.7	27	29.2	31.5	36	

●使用例



※ガイドリフタ用ワッシャ (IAL) はパーツ部品のワッシャ・スペーサの項目をご覧ください。

●規格仕様

カタログ No.	記号		WLL												QW セットスクリュー	
	D	FL	20	25	30	35	40	45	50	55	60	65	70	80		
QGLS QGLFS 4	6	kgf/1mm	0.1												M8 × P1.25	
		d	0.65	0.65	0.7	0.7	0.7	0.75	0.75	0.8	0.8	0.85	0.85			
		Fmax	8	10	12	14	16	18	20	22	24	26	28	32		
QGLS QGLFS 6	8	kgf/1mm	0.1												M10 × P1.5	
		d	0.75	0.75	0.8	0.8	0.8	0.85	0.85	0.9	0.9	1.0	1.0			
		Fmax	8	10	12	14	16	18	20	22	24	26	28	32		
QGLS QGLFS 8	10	kgf/1mm	0.1												M12 × P1.5	
		d	0.8	0.9	0.9	0.9	0.9	1.0	1.0	1.0	1.0	1.1	1.1	1.1		
		Fmax	8	10	12	14	16	18	20	22	24	26	28	32		
QGLS QGLFS 10	13	kgf/1mm	0.1												M16 × P1.5	
		d	1.0	1.0	1.1	1.1	1.1	1.1	1.1	1.1	1.1	1.2	1.2	1.4		
		Fmax	8	10	12	14	16	18	20	22	24	26	28	32		
QGLS QGLFS 13	16	kgf/1mm	0.1												M20 × P1.5	
		d	1.1	1.2	1.2	1.2	1.2	1.4	1.4	1.4	1.4	1.5	1.5	1.5		
		Fmax	8	10	12	14	16	18	20	22	24	26	28	32		
QGLS QGLFS 16	18	kgf/1mm	0.3												M22 × P1.5	
		d	1.5	1.6	1.6	1.7	1.7	1.8	1.8	1.8	1.8	2.0	2.0	2.0		
		Fmax	8	10	12	14	16	18	20	22	24	26	28	32		
QGLS QGLFS 20	22	kgf/1mm	0.3												M27 × P1.5	
		d	1.7	1.8	1.8	1.8	2.0	2.0	2.0	2.0	2.2	2.2	2.2	2.2		
		Fmax	8	10	12	14	16	18	20	22	24	26	28	32		
QGLS QGLFS 25	27	kgf/1mm	0.3												M33 × P1.5	
		d	—	—	2.1	2.1	2.3	2.3	2.3	2.3	2.3	2.5	2.5	2.6		2.6
		Fmax	—	—	12	14	16	18	20	22	24	26	28	32		

カタログ No.	記号		WTT												QW セットスクリュー
	D	FL	20	25	30	35	40	45	50	55	60	65	70	80	
QGLS QGLFS 4	6	kgf/1mm	0.2												M8 × P1.25
		d	0.7	0.7	0.8	0.8	0.85	0.85	0.9	0.9	0.9	0.9	1.0	1.0	
		Fmax	8	10	12	14	16	18	20	19	21	22.7	24.5	28	
QGLS QGLFS 6	8	kgf/1mm	0.2												M10 × P1.5
		d	0.8	0.8	0.9	0.9	1.0	1.0	1.0	1.1	1.1	1.1	1.1	1.2	
		Fmax	8	10	12	14	16	18	20	22	24	26	28	32	
QGLS QGLFS 8	10	kgf/1mm	0.2												M12 × P1.5
		d	0.9	1.0	1.0	1.0	1.0	1.1	1.1	1.2	1.2	1.2	1.3	1.3	
		Fmax	8	10	12	14	16	18	20	22	24	26	28	32	
QGLS QGLFS 10	13	kgf/1mm	0.2												M16 × P1.5
		d	1.1	1.1	1.2	1.2	1.2	1.2	1.3	1.3	1.3	1.4	1.4	1.4	
		Fmax	8	10	12	14	16	18	20	22	24	26	28	32	
QGLS QGLFS 13	16	kgf/1mm	0.2												M20 × P1.5
		d	1.3	1.4	1.4	1.4	1.4	1.6	1.6	1.6	1.7	1.7	1.7	1.7	
		Fmax	8	10	12	14	16	18	20	22	24	26	28	32	
QGLS QGLFS 16	18	kgf/1mm	0.4												M22 × P1.5
		d	1.6	1.7	1.7	1.7	1.8	1.9	1.9	2.0	2.0	2.0	2.0	2.1	
		Fmax	8	10	12	14	16	18	20	22	24	26	28	32	
QGLS QGLFS 20	22	kgf/1mm	0.4												M27 × P1.5
		d	1.8	1.8	1.9	1.9	2.0	2.1	2.1	2.3	2.3	2.3	2.3	2.4	
		Fmax	8	10	12	14	16	18	20	22	24	26	28	32	
QGLS QGLFS 25	27	kgf/1mm	0.4												M33 × P1.5
		d	—	—	2.1	2.3	2.3	2.4	2.6	2.6	2.6	2.6	2.8	2.8	
		Fmax	—	—	12	14	16	18	20	22	24	26	28	32	

GUIDE LIFTER

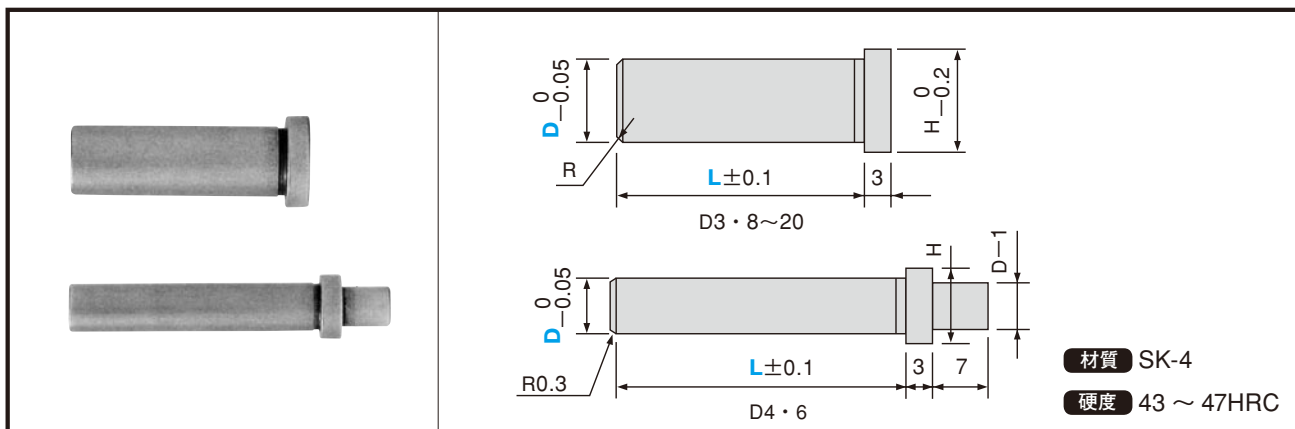
●規格仕様

カタログ No.	記号		WMM											QW セットスクリュー	
	D	FL	20	25	30	35	40	45	50	55	60	65	70		80
QGLS QGLFS 4	6	kgf/1mm	0.3											M8 × P1.25	
		d	0.75	0.85	0.85	0.9	0.9	0.9	0.9	1.0	1.0	1.0	1.1		1.1
		Fmax	7	8.7	10.5	12.2	14	15.8	17.5	19.2	18	18.8	20		22.4
QGLS QGLFS 6	8	kgf/1mm	0.3											M10 × P1.5	
		d	0.9	0.9	0.9	1.0	1.0	1.1	1.1	1.2	1.2	1.2	1.2		1.3
		Fmax	7	8.7	10.5	12.2	14	15.8	17.5	19.2	21	22.7	24.5		28
QGLS QGLFS 8	10	kgf/1mm	0.3											M12 × P1.5	
		d	1.0	1.1	1.1	1.2	1.2	1.3	1.3	1.3	1.4	1.4	1.4		1.4
		Fmax	7	8.7	10.5	12.2	14	15.8	17.5	19.2	21	22.7	24.5		28
QGLS QGLFS 10	13	kgf/1mm	0.3											M16 × P1.5	
		d	1.3	1.3	1.4	1.4	1.4	1.4	1.4	1.5	1.5	1.6	1.6		1.7
		Fmax	7	8.7	10.5	12.2	14	15.8	17.5	19.2	21	22.7	24.5		28
QGLS QGLFS 13	16	kgf/1mm	0.3											M20 × P1.5	
		d	1.4	1.5	1.5	1.6	1.6	1.7	1.7	1.8	1.8	1.8	1.8		1.8
		Fmax	7	8.7	10.5	12.2	14	15.8	17.5	19.2	21	22.7	24.5		28
QGLS QGLFS 16	18	kgf/1mm	0.5											M22 × P1.5	
		d	1.7	1.8	1.8	1.8	1.8	2.0	2.0	2.0	2.0	2.2	2.2		2.2
		Fmax	7	8.7	10.5	12.2	14	15.8	17.5	19.2	21	22.7	24.5		28
QGLS QGLFS 20	22	kgf/1mm	0.5											M27 × P1.5	
		d	1.9	2.0	2.0	2.0	2.0	2.3	2.3	2.3	2.3	2.4	2.4		2.4
		Fmax	7	8.7	10.5	12.2	14	15.8	17.5	19.2	21	22.7	24.5		28
QGLS QGLFS 25	27	kgf/1mm	0.5											M33 × P1.5	
		d	—	—	2.3	2.4	2.4	2.6	2.6	2.6	2.6	2.8	2.8		2.8
		Fmax	—	—	10.5	12.2	14	15.8	17.5	19.2	21	22.7	24.5		28

カタログ No.	記号		WHH											QW セットスクリュー	
	D	FL	20	25	30	35	40	45	50	55	60	65	70		80
QGLS QGLFS 4	6	kgf/1mm	0.6											M8 × P1.25	
		d	0.9	0.9	1.0	1.0	1.1	1.1	1.2	1.2	1.2	1.2	1.2		—
		Fmax	6	7.5	9	10.5	12	11.3	10	14.5	14	14	15		—
QGLS QGLFS 6	8	kgf/1mm	0.6											M10 × P1.5	
		d	1.1	1.1	1.2	1.2	1.2	1.3	1.3	1.4	1.4	1.4	1.4		—
		Fmax	6	7.5	9	10.5	12	13.5	15	16.5	18	17	19		—
QGLS QGLFS 8	10	kgf/1mm	0.6											M12 × P1.5	
		d	1.2	1.2	1.3	1.4	1.4	1.5	1.5	1.5	1.5	1.6	1.6		1.7
		Fmax	6	7.5	9	10.5	12	13.5	15	16.5	18	19.5	21		24
QGLS QGLFS 10	13	kgf/1mm	1.0											M16 × P1.5	
		d	1.6	1.6	1.7	1.7	1.8	1.9	1.9	2.0	2.0	2.1	2.1		2.1
		Fmax	6	7.5	9	10.5	12	13.5	15	16.5	18	19.5	21		24
QGLS QGLFS 13	16	kgf/1mm	1.0											M20 × P1.5	
		d	1.8	1.9	1.9	2.0	2.1	2.2	2.2	2.2	2.3	2.3	2.4		2.5
		Fmax	6	7.5	9	10.5	12	13.5	15	16.5	18	19.5	21		24
QGLS QGLFS 16	18	kgf/1mm	1.5											M22 × P1.5	
		d	2.1	2.2	2.2	2.3	2.4	2.5	2.5	2.6	2.6	2.8	2.8		2.9
		Fmax	6	7.5	9	10.5	12	13.5	15	16.5	18	19.5	21		24
QGLS QGLFS 20	22	kgf/1mm	1.5											M27 × P1.5	
		d	2.3	2.5	2.5	2.6	2.8	2.8	2.8	3.0	3.0	3.0	3.2		3.2
		Fmax	6	7.5	9	10.5	12	13.5	15	16.5	18	19.5	21		24
QGLS QGLFS 25	27	kgf/1mm	1.5											M33 × P1.5	
		d	—	—	2.8	2.8	2.9	3.2	3.2	3.2	3.5	3.5	3.5		3.5
		Fmax	—	—	9	10.5	12	13.5	15	16.5	18	19.5	21		24

GUIDE LIFTER

リフタピン ~ 標準



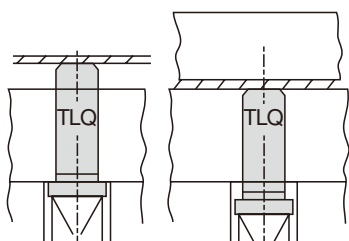
●規格仕様

カタログ No.		L												R	H				
記号	D	10	15	20	22	25	28	30	33	35	36	40							
TLQ (本体)	3	10	15	20	22	25	28	30	33	35	36	40			0.3	4			
	4	10	15	20	22	25	28	30	33	35	36	40	45	50		6			
	6	10	15	20	22	25	28	30	33	35	36	40	45	50		55	60	8	
	8	10	15	20	22	25	28	30	33	35	36	40	45	50		55	60	10	
TLQS (セット)	10			20	22	25	28	30	33	35	36	40	45	50	55	60	0.5	13	
	13			20	22	25	28	30	33	35	36	40	45	50	55	60		16	
	16							30	33	35	36	40	45	50	55	60		70	19
	20							30	33	35	36	40	45	50	55	60		70	23

●使用例

上型上昇時

上型下降時

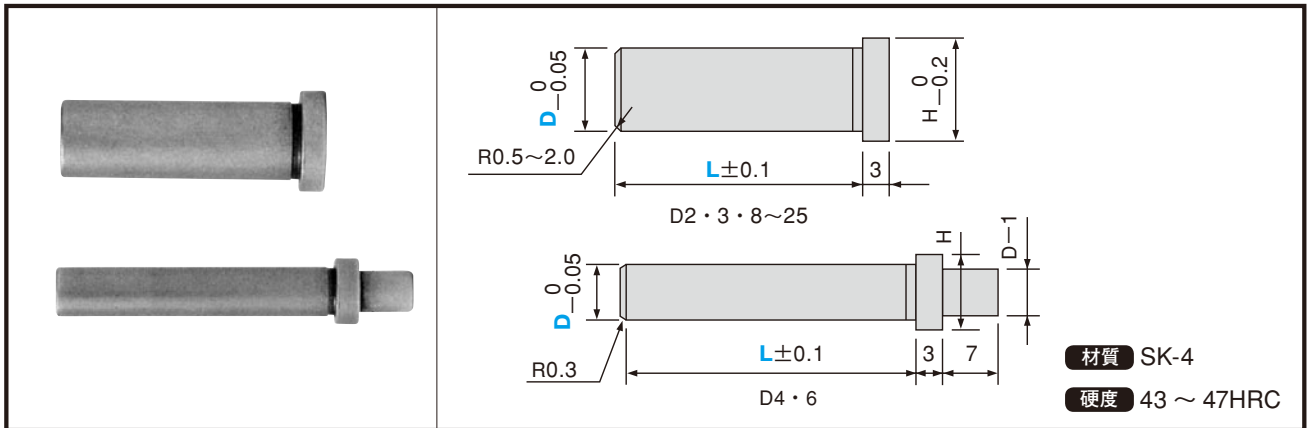


●セットの規格仕様は
P353 ~ 355 にあります。

Order 注文例	形式D-全長L-スプリング
	TLQ10 - 50 - TLQS10 - 30 - WFF70

Delivery 納期	2日目着
	(又は2日目発送)

リフタピン ~ L寸指定



●規格仕様

カタログ No.		L	
記号	D	(0.1mm 単位)	H
TLQF (本体)	2	10.0 ~ 40.0	3
	3	10.0 ~ 50.0	4
	4	10.0 ~ 50.0	6
	6	10.0 ~ 60.0	8
	8	10.0 ~ 80.0	10
TLQFS (セット)	10	10.0 ~ 80.0	13
	13	15.0 ~ 90.0	16
	16	20.0 ~ 100.0	19
	20	25.0 ~ 110.0	23
	25	30.0 ~ 110.0	28

●追加工

追加工項目	コード	内容
ガイド部	SN	D4.6のスプリングガイド部(D-1)をなくします。
先端部	RC	先端部を球面にします。 R = D/2

Order 注文例 形式D-全長L-スプリング-追加工

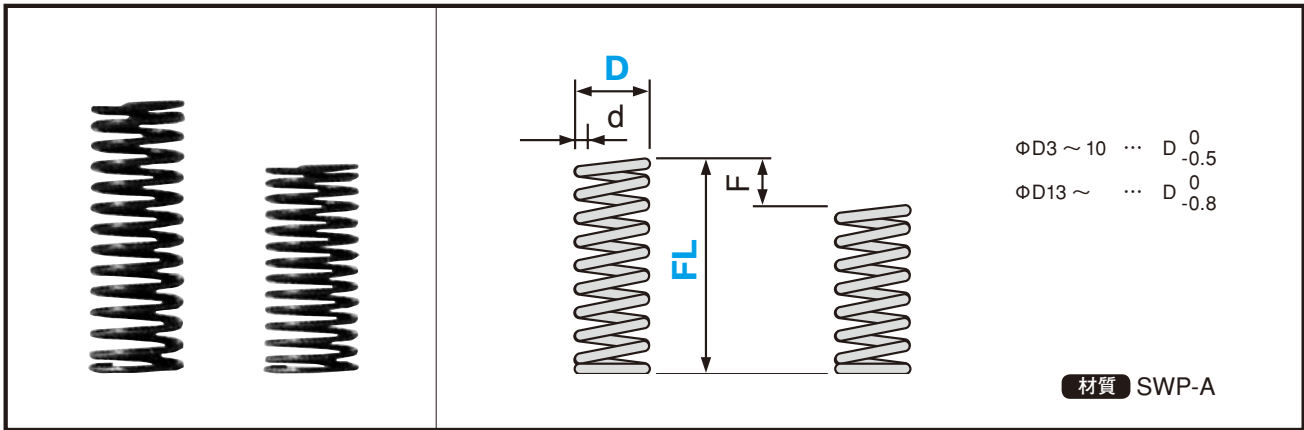
TLQF13 - 70 -
TLQFS13 - 40 - WMM70 -

●セットの規格仕様は P353 ~ 355 にあります。

Delivery 納期 4日目着
(又は4日目発送)

GUIDE LIFTER

コイルスプリング・TLQS/TLQFS

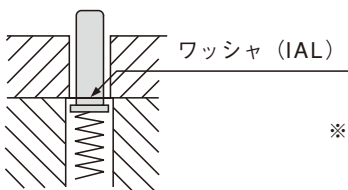


●規格仕様

カタログNo.	記号		WRR											QW セットスクリュー		
	D	FL	20	25	30	35	40	45	50	55	60	65	70		80	
TLQFS 2	3	kgf/1mm	0.03											M4 × P0.7		
		d	0.3	0.32	0.32	0.35	0.35	—	—	—	—	—	—		—	—
		Fmax	12	15	18	21	24	—	—	—	—	—	—		—	—
TLQS 3	4	kgf/1mm	0.03											M5 × P0.8		
		d	0.38	0.38	0.4	0.4	0.45	0.45	0.45	0.45	0.5	0.5	0.5		—	
		Fmax	12	15	18	21	24	27	30	33	36	39	42		—	
TLQS 4	6	kgf/1mm	0.03											M8 × P1.25		
		d	0.5	0.5	0.5	0.55	0.55	0.6	0.6	0.6	0.6	0.6	0.6		0.65	
		Fmax	12	15	18	21	24	27	30	33	36	39	42		48	
TLQS 6	8	kgf/1mm	0.03											M10 × P1.5		
		d	0.5	0.55	0.6	0.6	0.6	0.7	0.7	0.7	0.7	0.7	0.7		0.75	
		Fmax	12	15	18	21	24	27	30	33	36	39	42		48	
TLQS 8	10	kgf/1mm	0.03											M12 × P1.5		
		d	0.65	0.65	0.7	0.7	0.7	0.8	0.8	0.8	0.85	0.85	0.85		0.9	
		Fmax	12	15	18	21	24	27	30	33	36	39	42		48	
TLQS 10	13	kgf/1mm	0.03											M16 × P1.5		
		d	0.7	0.8	0.8	0.8	0.9	0.9	0.9	0.9	1.0	1.0	1.0		1.0	
		Fmax	12	15	18	21	24	27	30	33	36	39	42		48	
TLQS 13	16	kgf/1mm	0.03											M20 × P1.5		
		d	0.8	0.9	0.9	0.9	1.0	1.0	1.0	1.0	1.1	1.1	1.1		1.1	
		Fmax	12	15	18	21	24	27	30	33	36	39	42		48	
TLQS 16	18	kgf/1mm	0.05											M22 × P1.5		
		d	1.0	1.0	1.1	1.1	1.2	1.2	1.2	1.3	1.3	1.3	1.3		1.4	
		Fmax	12	15	18	21	24	27	30	33	36	39	42		48	

カタログNo.	記号		WFF											QW セットスクリュー	
	D	FL	20	25	30	35	40	45	50	55	60	65	70		80
TLQFS 2	3	kgf/1mm	0.05											M4 × P0.7	
		d	0.35	0.35	0.4	0.4	0.4	—	—	—	—	—	—		—
		Fmax	9	11.2	13.5	15.7	18	—	—	—	—	—	—		—
TLQS 3	4	kgf/1mm	0.05											M5 × P0.8	
		d	0.4	0.45	0.45	0.5	0.5	0.5	0.5	0.5	0.5	0.55	0.55		—
		Fmax	9	11.2	13.5	15.7	18	20	22.5	24.7	27	29.2	31.5		—
TLQS 4	6	kgf/1mm	0.05											M8 × P1.25	
		d	0.55	0.6	0.65	0.65	0.65	0.7	0.7	0.7	0.7	0.7	0.7		0.7
		Fmax	9	11.2	13.5	15.7	18	20	22.5	24.7	27	29.2	31.5		36
TLQS 6	8	kgf/1mm	0.05											M10 × P1.5	
		d	0.7	0.7	0.75	0.75	0.8	0.8	0.8	0.8	0.85	0.85	0.85		0.85
		Fmax	9	11.2	13.5	15.7	18	20	22.5	24.7	27	29.2	31.5		36
TLQS 8	10	kgf/1mm	0.05											M12 × P1.5	
		d	0.8	0.8	0.85	0.85	0.9	0.9	0.9	0.9	1.0	1.0	1.0		1.0
		Fmax	9	11.2	13.5	15.7	18	20	22.5	24.7	27	29.2	31.5		36
TLQS 10	13	kgf/1mm	0.05											M16 × P1.5	
		d	0.8	0.85	1.0	1.0	1.0	1.0	1.0	1.1	1.1	1.1	1.1		1.1
		Fmax	9	11.2	13.5	15.7	18	20	22.5	24.7	27	29.2	31.5		36
TLQS 13	16	kgf/1mm	0.05											M20 × P1.5	
		d	1.0	1.0	1.1	1.1	1.2	1.2	1.2	1.2	1.3	1.3	1.3		1.4
		Fmax	9	11.2	13.5	15.7	18	20	22.5	24.7	27	29.7	31.5		36
TLQS 16	18	kgf/1mm	0.1											M22 × P1.5	
		d	1.2	1.3	1.3	1.4	1.5	1.5	1.5	1.5	1.6	1.6	1.7		1.7
		Fmax	9	11.2	13.5	15.7	18	20	22.5	24.7	27	29.2	31.5		36

●使用例



※ガイドリフター用ワッシャ (IAL) はパーツ部品のワッシャ・スペーサの項目をご覧ください。

GUIDE LIFTERS

●規格仕様

カタログ No.	記号		WLL											QW セットスクリュー	
	D	FL	20	25	30	35	40	45	50	55	60	65	70		80
TLQFS 2	3	kgf/1mm	0.1											M4 × P0.7	
		d	0.4	0.45	0.45	0.45	0.5	—	—	—	—	—	—		—
		Fmax	8	10	12	14	16	—	—	—	—	—	—		—
TLQS TLQFS 3	4	kgf/1mm	0.1											M5 × P0.8	
		d	0.5	0.5	0.55	0.55	0.6	0.6	0.6	0.6	0.65	—	—		—
		Fmax	8	10	12	14	16	18	20	22	24	—	—		—
TLQS TLQFS 4	6	kgf/1mm	0.1											M8 × P1.25	
		d	0.65	0.65	0.7	0.7	0.7	0.75	0.75	0.75	0.8	0.8	0.85		0.85
		Fmax	8	10	12	14	16	18	20	22	24	26	28		32
TLQS TLQFS 6	8	kgf/1mm	0.1											M10 × P1.5	
		d	0.75	0.75	0.8	0.8	0.8	0.85	0.85	0.85	0.9	0.9	1.0		1.0
		Fmax	8	10	12	14	16	18	20	22	24	26	28		32
TLQS TLQFS 8	10	kgf/1mm	0.1											M12 × P1.5	
		d	0.8	0.9	0.9	0.9	0.9	1.0	1.0	1.0	1.0	1.1	1.1		1.1
		Fmax	8	10	12	14	16	18	20	22	24	26	28		32
TLQS TLQFS 10	13	kgf/1mm	0.1											M16 × P1.5	
		d	1.0	1.0	1.1	1.1	1.1	1.1	1.1	1.1	1.1	1.2	1.2		1.4
		Fmax	8	10	12	14	16	18	20	22	24	26	28		32
TLQS TLQFS 13	16	kgf/1mm	0.1											M20 × P1.5	
		d	1.1	1.2	1.2	1.2	1.2	1.4	1.4	1.4	1.4	1.5	1.5		1.5
		Fmax	8	10	12	14	16	18	20	22	24	26	28		32
TLQS TLQFS 16	18	kgf/1mm	0.3											M22 × P1.5	
		d	1.5	1.6	1.6	1.7	1.7	1.8	1.8	1.8	1.8	2.0	2.0		2.0
		Fmax	8	10	12	14	16	18	20	22	24	26	28		32
TLQS TLQFS 20	22	kgf/1mm	0.3											M27 × P1.5	
		d	1.7	1.8	1.8	1.8	2.0	2.0	2.0	2.0	2.2	2.2	2.2		2.2
		Fmax	8	10	12	14	16	18	20	22	24	26	28		32
TLQS TLQFS 25	27	kgf/1mm	0.3											M33 × P1.5	
		d	—	—	2.1	2.1	2.3	2.3	2.3	2.3	2.5	2.5	2.6		2.6
		Fmax	—	—	12	14	16	18	20	22	24	26	28		32

カタログ No.	記号		WTT											QW セットスクリュー	
	D	FL	20	25	30	35	40	45	50	55	60	65	70		80
TLPFS 2	3	kgf/1mm	0.2											M4 × P0.7	
		d	0.45	0.5	—	—	—	—	—	—	—	—	—		—
		Fmax	8	10	—	—	—	—	—	—	—	—	—		—
TLPS TLPFS 3	4	kgf/1mm	0.2											M5 × P0.8	
		d	0.55	0.55	0.6	0.6	0.65	—	—	—	—	—	—		—
		Fmax	8	10	12	14	16	—	—	—	—	—	—		—
TLPS TLPFS 4	6	kgf/1mm	0.2											M8 × P1.25	
		d	0.7	0.7	0.8	0.8	0.85	0.85	0.9	0.9	0.9	0.9	1.0		1.0
		Fmax	8	10	12	14	16	18	20	19	21	22.7	24.5		28
TLPS TLPFS 6	8	kgf/1mm	0.2											M10 × P1.5	
		d	0.8	0.8	0.9	0.9	1.0	1.0	1.0	1.1	1.1	1.1	1.1		1.2
		Fmax	8	10	12	14	16	18	20	22	24	26	28		32
TLPS TLPFS 8	10	kgf/1mm	0.2											M12 × P1.5	
		d	0.9	1.0	1.0	1.0	1.0	1.1	1.1	1.2	1.2	1.2	1.3		1.3
		Fmax	8	10	12	14	16	18	20	22	24	26	28		32
TLPS TLPFS 10	13	kgf/1mm	0.2											M16 × P1.5	
		d	1.1	1.1	1.2	1.2	1.2	1.2	1.3	1.3	1.3	1.4	1.4		1.4
		Fmax	8	10	12	14	16	18	20	22	24	26	28		32
TLPS TLPFS 13	16	kgf/1mm	0.2											M20 × P1.5	
		d	1.3	1.4	1.4	1.4	1.4	1.6	1.6	1.6	1.7	1.7	1.7		1.7
		Fmax	8	10	12	14	16	18	20	22	24	26	28		32
TLPS TLPFS 16	18	kgf/1mm	0.4											M22 × P1.5	
		d	1.6	1.7	1.7	1.7	1.8	1.9	1.9	2.0	2.0	2.0	2.0		2.1
		Fmax	8	10	12	14	16	18	20	22	24	26	28		32
TLPS TLPFS 20	22	kgf/1mm	0.4											M27 × P1.5	
		d	1.8	1.8	1.9	1.9	2.0	2.1	2.1	2.3	2.3	2.3	2.3		2.4
		Fmax	8	10	12	14	16	18	20	22	24	26	28		32
TLPS TLPFS 25	27	kgf/1mm	0.4											M33 × P1.5	
		d	—	—	2.1	2.3	2.3	2.4	2.6	2.6	2.6	2.6	2.8		2.8
		Fmax	—	—	12	14	16	18	20	22	24	26	28		32

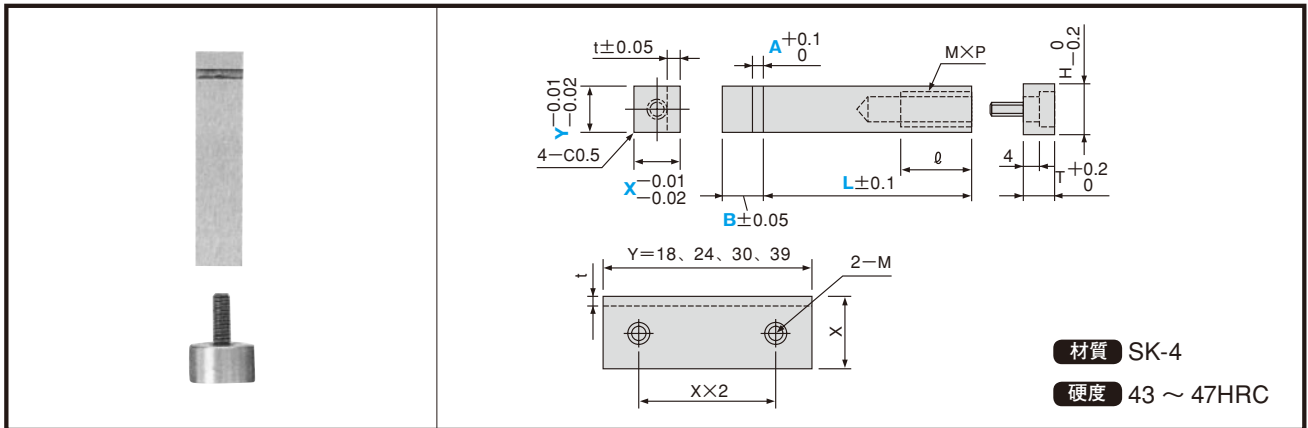
GUIDE LIFTER

●規格仕様

カタログ No.	記号		WMM												QW セットスクリュー
	D	FL	20	25	30	35	40	45	50	55	60	65	70	80	
TLQFS 2	3	kgf/1mm	—												M4 × P0.7
		d	—	—	—	—	—	—	—	—	—	—	—	—	
TLQS	3	kgf/1mm	0.2												M5 × P0.8
		d	0.55	0.6	0.6	0.65	0.65	—	—	—	—	—	—	—	
TLQFS	4	Fmax	7	8.7	10.5	12.2	12	—	—	—	—	—	—	—	—
		kgf/1mm	0.3												M8 × P1.25
TLQS	4	d	0.75	0.85	0.85	0.9	0.9	0.9	0.9	1.0	1.0	1.0	1.1	1.1	
		Fmax	7	8.7	10.5	12.2	14	15.8	17.5	19.2	18	18.8	20	22.4	—
TLQFS	6	kgf/1mm	0.3												M10 × P1.5
		d	0.9	0.9	0.9	1.0	1.0	1.1	1.1	1.2	1.2	1.2	1.2	1.3	
TLQS	8	Fmax	7	8.7	10.5	12.2	14	15.8	17.5	19.2	21	22.7	24.5	28	—
		kgf/1mm	0.3												M12 × P1.5
TLQS	8	d	1.0	1.1	1.1	1.2	1.2	1.3	1.3	1.3	1.4	1.4	1.4	1.4	
		Fmax	7	8.7	10.5	12.2	14	15.8	17.5	19.2	21	22.7	24.5	28	—
TLQFS	10	kgf/1mm	0.3												M16 × P1.5
		d	1.3	1.3	1.4	1.4	1.4	1.4	1.4	1.5	1.5	1.6	1.6	1.7	
TLQS	10	Fmax	7	8.7	10.5	12.2	14	15.8	17.5	19.2	21	22.7	24.5	28	—
		kgf/1mm	0.3												M20 × P1.5
TLQS	13	d	1.4	1.5	1.5	1.6	1.6	1.7	1.7	1.8	1.8	1.8	1.8	1.8	
		Fmax	7	8.7	10.5	12.2	14	15.8	17.5	19.2	21	22.7	24.5	28	—
TLQFS	16	kgf/1mm	0.5												M22 × P1.5
		d	1.7	1.8	1.8	1.8	1.8	2.0	2.0	2.0	2.0	2.2	2.2	2.2	
TLQS	16	Fmax	7	8.7	10.5	12.2	14	15.8	17.5	19.2	21	22.7	24.5	28	—
		kgf/1mm	0.5												M27 × P1.5
TLQS	20	d	1.9	2.0	2.0	2.0	2.0	2.3	2.3	2.3	2.3	2.4	2.4	2.4	
		Fmax	7	8.7	10.5	12.2	14	15.8	17.5	19.2	21	22.7	24.5	28	—
TLQFS	25	kgf/1mm	0.5												M33 × P1.5
		d	—	—	2.3	2.4	2.4	2.6	2.6	2.6	2.6	2.8	2.8	2.8	
TLQS	27	Fmax	—	—	10.5	12.2	14	15.8	17.5	19.2	21	22.7	24.5	28	—

カタログ No.	記号		WHH												QW セットスクリュー
	D	FL	20	25	30	35	40	45	50	55	60	65	70	80	
TLQFS 2	3	kgf/1mm	—												M4 × P0.7
		d	—	—	—	—	—	—	—	—	—	—	—	—	
TLQS	3	kgf/1mm	0.3												M5 × P0.8
		d	0.6	0.65	0.65	—	—	—	—	—	—	—	—	—	
TLQFS	4	Fmax	6	7.5	9	—	—	—	—	—	—	—	—	—	—
		kgf/1mm	0.6												M8 × P1.25
TLQS	4	d	0.9	0.9	1.0	1.0	1.1	1.1	1.2	1.2	1.2	1.2	1.2	—	
		Fmax	6	7.5	9	10.5	12	11.3	10	14.5	14	14	15	—	—
TLQFS	6	kgf/1mm	0.6												M10 × P1.5
		d	1.1	1.1	1.2	1.2	1.2	1.3	1.3	1.4	1.4	1.4	1.4	—	
TLQS	6	Fmax	6	7.5	9	10.5	12	13.5	15	16.5	18	17	19	—	—
		kgf/1mm	0.6												M12 × P1.5
TLQS	8	d	1.2	1.2	1.3	1.4	1.4	1.5	1.5	1.5	1.5	1.6	1.6	1.7	
		Fmax	6	7.5	9	10.5	12	13.5	15	16.5	18	17.5	21	24	—
TLQFS	10	kgf/1mm	1.0												M16 × P1.5
		d	1.6	1.6	1.7	1.7	1.8	1.9	1.9	2.0	2.0	2.1	2.1	2.1	
TLQS	10	Fmax	6	7.5	9	10.5	12	13.5	15	16.5	18	19.5	21	24	—
		kgf/1mm	1.0												M20 × P1.5
TLQS	13	d	1.8	1.9	1.9	2.0	2.1	2.2	2.2	2.2	2.3	2.3	2.4	2.5	
		Fmax	6	7.5	9	10.5	12	13.5	15	16.5	18	19.5	21	24	—
TLQFS	16	kgf/1mm	1.5												M22 × P1.5
		d	2.1	2.2	2.2	2.3	2.4	2.5	2.5	2.6	2.6	2.8	2.8	2.9	
TLQS	16	Fmax	6	7.5	9	10.5	12	13.5	15	16.5	18	19.5	21	24	—
		kgf/1mm	1.5												M27 × P1.5
TLQS	20	d	2.3	2.5	2.5	2.6	2.8	2.8	2.8	3.0	3.0	3.0	3.2	3.2	
		Fmax	6	7.5	9	10.5	12	13.5	15	16.5	18	19.5	21	24	—
TLQFS	25	kgf/1mm	1.5												M33 × P1.5
		d	—	—	2.8	2.8	2.9	3.2	3.2	3.2	3.5	3.5	3.5	3.5	
TLQS	27	Fmax	—	—	9	10.5	12	13.5	15	16.5	18	19.5	21	24	—

ブロックガイドリフタ



材質 SK-4

硬度 43 ~ 47HRC

●規格仕様

カタログ No. 記号	Y	X	L (0.1mm 単位)	A (0.1mm 単位)	B (0.1mm 単位)	t	M × P	ℓ	H	T
QLB	6	6	20.0 ~ 60.0	0.5 ~ 3.6	5.0 ~ 15.0	1.5	3 × 0.5	9	10	7
	18									
	8									
	24	10	20.0 ~ 60.0			2.0	4 × 0.7	12	14	8
	10									
	30									
13	13	26.0 ~ 80.0	2.5	5 × 0.8	15	18	9			
39										

●追加工

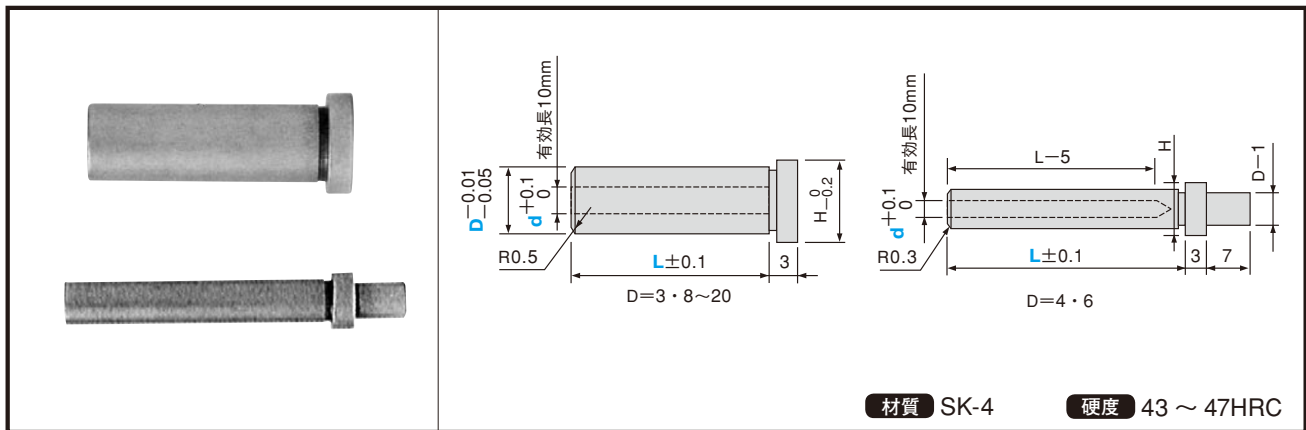
追加工項目	コード	内容		
A 深さ	tk	指定 0.1mm 単位	X	tk
			6	1.0 ~ 2.0
			8	1.0 ~ 3.0
			10	1.0 ~ 3.5
			13	1.5 ~ 4.5

Order 注文例 形式 Y-X-全長 L-A-B-追加工
QLB10-10-50.0-2.0-7.0-

Delivery 納期 4 日目着
(又は 4 日目発送)

GUIDE LIFTER

穴付リフタピン ~ パイロット逃げ穴付



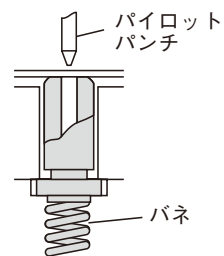
●規格仕様

カタログ No.		L (0.1mm 単位)	d (0.1mm 単位)	H
記号	D			
QYH (本体)	3	20.0 ~ 30.0	0.8 ~ 1.5	4
	4	20.0 ~ 50.0	1.0 ~ 2.5	6
	6		1.0 ~ 4.0	8
	8		1.4 ~ 6.0	10
QYHS (セット)	10	20.0 ~ 60.0	1.4 ~ 7.5	13
	13		1.8 ~ 10.0	16
	16	20.0 ~ 60.0	2.0 ~ 13.0	19
	20		2.0 ~ 16.0	23

●追加工

追加工項目	コード	内容
ガイド部	SN	D4.6のスプリングガイド部 (D-1) をなくします。

●使用例

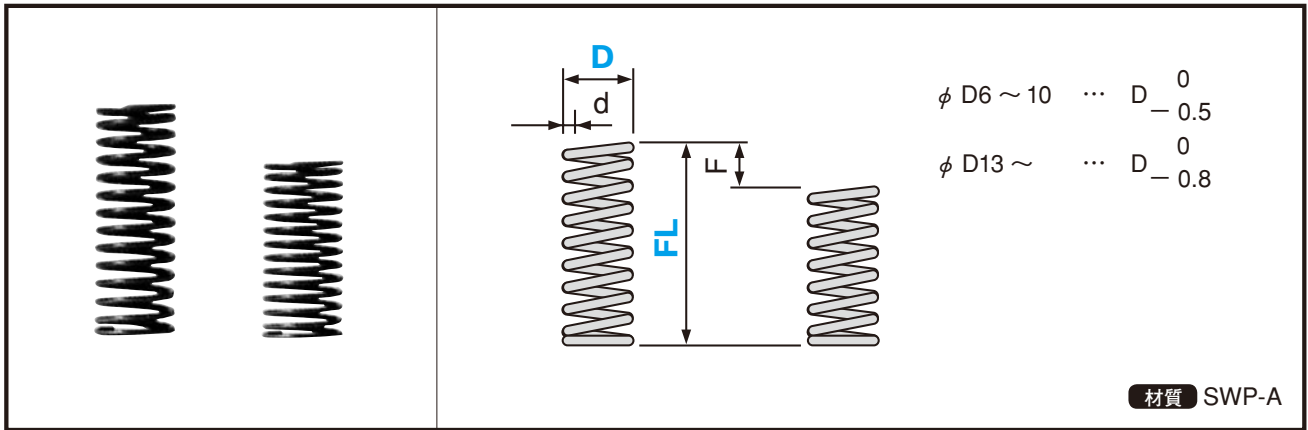


●セットの規格仕様は
P360 ~ 362 にあります。

Order 注文例	形式D-全長L-穴径d-スプリング-追加工
	QYH8 - 40.0 - 4.0 - QYHS10 - 50.0 - 5.0 - WLL60 -

Delivery 納期	4日目着 (又は4日目発送)

コイルスプリング QYHS

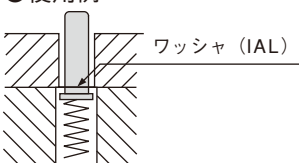


●規格仕様

カタログ No.	D	記号 FL	WRR												QW セットスクリュー
			20	25	30	35	40	45	50	55	60	65	70	80	
QYHS4	6	kgf/1mm	0.03												M8 × P1.25
		d	0.5	0.5	0.5	0.55	0.55	0.6	0.6	0.6	0.6	0.6	0.6	0.65	
		Fmax	12	15	18	21	24	27	30	33	36	39	42	48	
QYHS6	8	kgf/1mm	0.03												M10 × P1.5
		d	0.5	0.55	0.6	0.6	0.6	0.7	0.7	0.7	0.7	0.7	0.7	0.75	
		Fmax	12	15	18	21	24	27	30	33	36	39	42	48	
QYHS8	10	kgf/1mm	0.03												M12 × P1.5
		d	0.65	0.65	0.7	0.7	0.7	0.8	0.8	0.8	0.85	0.85	0.85	0.9	
		Fmax	12	15	18	21	24	27	30	33	36	39	42	48	
QYHS10	13	kgf/1mm	0.03												M16 × P1.5
		d	0.7	0.8	0.8	0.8	0.9	0.9	0.9	0.9	1.0	1.0	1.0	1.0	
		Fmax	12	15	18	21	24	27	30	33	36	39	42	48	
QYHS13	16	kgf/1mm	0.03												M20 × P1.5
		d	0.8	0.9	0.9	0.9	1.0	1.0	1.0	1.0	1.1	1.1	1.1	1.1	
		Fmax	12	15	18	21	24	27	30	33	36	39	42	48	
QYHS16	18	kgf/1mm	0.05												M22 × P1.5
		d	1.0	1.0	1.1	1.1	1.2	1.2	1.2	1.3	1.3	1.3	1.3	1.4	
		Fmax	12	15	18	21	24	27	30	33	36	39	42	48	

カタログ No.	D	記号 FL	WFF												QW セットスクリュー
			20	25	30	35	40	45	50	55	60	65	70	80	
QYHS4	6	kgf/1mm	0.05												M8 × P1.25
		d	0.55	0.6	0.65	0.65	0.65	0.65	0.7	0.7	0.7	0.7	0.7	0.7	
		Fmax	9	11.2	13.5	15.7	18	20	22.5	24.7	27	29.2	31.5	36	
QYHS6	8	kgf/1mm	0.05												M10 × P1.5
		d	0.7	0.7	0.75	0.75	0.8	0.8	0.8	0.8	0.85	0.85	0.85	0.85	
		Fmax	9	11.2	13.5	15.7	18	20	22.5	24.7	27	29.2	31.5	36	
QYHS8	10	kgf/1mm	0.05												M12 × P1.5
		d	0.8	0.8	0.85	0.85	0.9	0.9	0.9	0.9	1.0	1.0	1.0	1.0	
		Fmax	9	11.2	13.5	15.7	18	20	22.5	24.7	27	29.2	31.5	36	
QYHS10	13	kgf/1mm	0.05												M16 × P1.5
		d	0.8	0.85	1.0	1.0	1.0	1.0	1.0	1.1	1.1	1.1	1.1	1.1	
		Fmax	9	11.2	13.5	15.7	18	20	22.5	24.7	27	29.2	31.5	36	
QYHS13	16	kgf/1mm	0.05												M20 × P1.5
		d	1.0	1.0	1.1	1.1	1.2	1.2	1.2	1.3	1.3	1.3	1.3	1.4	
		Fmax	9	11.2	13.5	15.7	18	20	22.5	24.7	27	29.7	31.5	36	
QYHS16	18	kgf/1mm	0.1												M22 × P1.5
		d	1.2	1.3	1.3	1.4	1.5	1.5	1.5	1.6	1.6	1.6	1.7	1.7	
		Fmax	9	11.2	13.5	15.7	18	20	22.5	24.7	27	29.2	31.5	36	

●使用例



●規格仕様

カタログ No.	D	記号 FL	WLL												QW セットスクリュー
			20	25	30	35	40	45	50	55	60	65	70	80	
QYHS4	6	kgf/1mm	0.1												M8 × P1.25
		d	0.65	0.65	0.7	0.7	0.7	0.75	0.75	0.75	0.8	0.8	0.85	0.85	
		Fmax	8	10	12	14	16	18	20	22	24	26	28	32	
QYHS6	8	kgf/1mm	0.1												M10 × P1.5
		d	0.75	0.75	0.8	0.8	0.8	0.85	0.85	0.85	0.9	0.9	1.0	1.0	
		Fmax	8	10	12	14	16	18	20	22	24	26	28	32	
QYHS8	10	kgf/1mm	0.1												M12 × P1.5
		d	0.8	0.9	0.9	0.9	0.9	1.0	1.0	1.0	1.0	1.1	1.1	1.1	
		Fmax	8	10	12	14	16	18	20	22	24	26	28	32	
QYHS10	13	kgf/1mm	0.1												M16 × P1.5
		d	1.0	1.0	1.1	1.1	1.1	1.1	1.1	1.1	1.1	1.1	1.2	1.4	
		Fmax	8	10	12	14	16	18	20	22	24	26	28	32	
QYHS13	16	kgf/1mm	0.1												M20 × P1.5
		d	1.1	1.2	1.2	1.2	1.2	1.4	1.4	1.4	1.4	1.5	1.5	1.5	
		Fmax	8	10	12	14	16	18	20	22	24	26	28	32	
QYHS16	18	kgf/1mm	0.3												M22 × P1.5
		d	1.5	1.6	1.6	1.7	1.7	1.8	1.8	1.8	1.8	2.0	2.0	2.0	
		Fmax	8	10	12	14	16	18	20	22	24	26	28	32	
QYHS20	22	kgf/1mm	0.3												M27 × P1.5
		d	1.7	1.8	1.8	1.8	2.0	2.0	2.0	2.0	2.2	2.2	2.2	2.2	
		Fmax	8	10	12	14	16	18	20	22	24	26	28	32	

カタログ No.	D	記号 FL	WTT												QW セットスクリュー
			20	25	30	35	40	45	50	55	60	65	70	80	
QYHS4	6	kgf/1mm	0.2												M8 × P1.25
		d	0.7	0.7	0.8	0.8	0.85	0.85	0.9	0.9	0.9	0.9	1.0	1.0	
		Fmax	8	10	12	14	16	18	20	19	21	22.7	24.5	28	
QYHS6	8	kgf/1mm	0.2												M10 × P1.5
		d	0.8	0.8	0.9	0.9	1.0	1.0	1.0	1.1	1.1	1.1	1.1	1.2	
		Fmax	8	10	12	14	16	18	20	22	24	26	28	32	
QYHS8	10	kgf/1mm	0.2												M12 × P1.5
		d	0.9	1.0	1.0	1.0	1.0	1.1	1.1	1.2	1.2	1.2	1.3	1.3	
		Fmax	8	10	12	14	16	18	20	22	24	26	28	32	
QYHS10	13	kgf/1mm	0.2												M16 × P1.5
		d	1.1	1.1	1.2	1.2	1.2	1.2	1.3	1.3	1.3	1.4	1.4	1.4	
		Fmax	8	10	12	14	16	18	20	22	24	26	28	32	
QYHS13	16	kgf/1mm	0.2												M20 × P1.5
		d	1.3	1.4	1.4	1.4	1.4	1.6	1.6	1.6	1.7	1.7	1.7	1.7	
		Fmax	8	10	12	14	16	18	20	22	24	26	28	32	
QYHS16	18	kgf/1mm	0.4												M22 × P1.5
		d	1.6	1.7	1.7	1.7	1.8	1.9	1.9	2.0	2.0	2.0	2.0	2.1	
		Fmax	8	10	12	14	16	18	20	22	24	26	28	32	
QYHS20	22	kgf/1mm	0.4												M27 × P1.5
		d	1.8	1.8	1.9	1.9	2.0	2.1	2.1	2.3	2.3	2.3	2.3	2.4	
		Fmax	8	10	12	14	16	18	20	22	24	26	28	32	

コイルスプリング QYHS

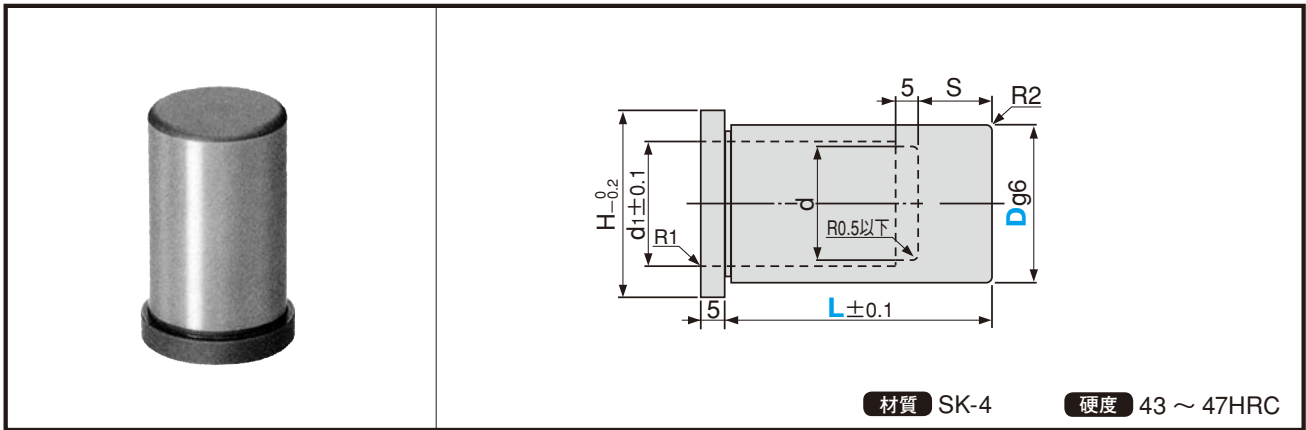
●規格仕様

カタログ No.	記号		WMM												QW セットスクリュー	
	D	FL	20	25	30	35	40	45	50	55	60	65	70	80		
QYHS4	6	kgf/1mm	0.3												M8 × P1.25	
		d	0.75	0.85	0.85	0.9	0.9	0.9	0.9	0.9	1.0	1.0	1.0	1.1		1.1
		Fmax	7	8.7	10.5	12.2	14	15.8	17.5	19.2	18	18.8	20	22.4		
QYHS6	8	kgf/1mm	0.3												M10 × P1.5	
		d	0.9	0.9	0.9	1.0	1.0	1.1	1.1	1.2	1.2	1.2	1.2	1.3		
		Fmax	7	8.7	10.5	12.2	14	15.8	17.5	19.2	21	22.7	24.5	28		
QYHS8	10	kgf/1mm	0.3												M12 × P1.5	
		d	1.0	1.1	1.1	1.2	1.2	1.3	1.3	1.3	1.4	1.4	1.4	1.4		
		Fmax	7	8.7	10.5	12.2	14	15.8	17.5	19.2	21	22.7	24.5	28		
QYHS10	13	kgf/1mm	0.3												M16 × P1.5	
		d	1.3	1.3	1.4	1.4	1.4	1.4	1.4	1.5	1.5	1.6	1.6	1.7		
		Fmax	7	8.7	10.5	12.2	14	15.8	17.5	19.2	21	22.7	24.5	28		
QYHS13	16	kgf/1mm	0.3												M20 × P1.5	
		d	1.4	1.5	1.5	1.6	1.6	1.7	1.7	1.8	1.8	1.8	1.8	1.8		
		Fmax	7	8.7	10.5	12.2	14	15.8	17.5	19.2	21	22.7	24.5	28		
QYHS16	18	kgf/1mm	0.5												M22 × P1.5	
		d	1.7	1.8	1.8	1.8	1.8	2.0	2.0	2.0	2.0	2.2	2.2	2.3		
		Fmax	7	8.7	10.5	12.2	14	15.8	17.5	19.2	21	22.7	24.5	28		
QYHS20	22	kgf/1mm	0.5												M27 × P1.5	
		d	1.9	2.0	2.0	2.0	2.0	2.3	2.3	2.3	2.3	2.4	2.4	2.4		
		Fmax	7	8.7	10.5	12.2	14	15.8	17.5	19.2	21	22.7	24.5	28		

カタログ No.	記号		WHH												QW セットスクリュー
	D	FL	20	25	30	35	40	45	50	55	60	65	70	80	
QYHS4	6	kgf/1mm	0.6												M8 × P1.25
		d	0.9	0.9	1.0	1.0	1.1	1.1	1.2	1.2	1.2	1.2	1.2	—	
		Fmax	6	7.5	9	10.5	12	11.3	10	14.5	14	14	15	—	
QYHS6	8	kgf/1mm	0.6												M10 × P1.5
		d	1.1	1.1	1.2	1.2	1.2	1.3	1.3	1.4	1.4	1.4	1.4	—	
		Fmax	6	7.5	9	10.5	12	13.5	15	16.5	18	17	19	—	
QYHS8	10	kgf/1mm	0.6												M12 × P1.5
		d	1.2	1.2	1.3	1.4	1.4	1.5	1.5	1.5	1.5	1.6	1.6	1.7	
		Fmax	6	7.5	9	10.5	12	13.5	15	16.5	18	19.5	21	24	
QYHS10	13	kgf/1mm	1.0												M16 × P1.5
		d	1.6	1.6	1.7	1.7	1.8	1.9	1.9	2.0	2.0	2.1	2.1	2.1	
		Fmax	6	7.5	9	10.5	12	13.5	15	16.5	18	19.5	21	24	
QYHS13	16	kgf/1mm	1.0												M20 × P1.5
		d	1.8	1.9	1.9	2.0	2.1	2.2	2.2	2.2	2.3	2.3	2.4	2.5	
		Fmax	6	7.5	9	10.5	12	13.5	15	16.5	18	19.5	21	24	
QYHS16	18	kgf/1mm	1.5												M22 × P1.5
		d	2.1	2.2	2.2	2.3	2.4	2.5	2.5	2.6	2.6	2.8	2.8	2.9	
		Fmax	6	7.5	9	10.5	12	13.5	15	16.5	18	19.5	21	24	
QYHS20	22	kgf/1mm	1.5												M27 × P1.5
		d	2.3	2.5	2.5	2.6	2.8	2.8	2.8	3.0	3.0	3.0	3.2	3.2	
		Fmax	6	7.5	9	10.5	12	13.5	15	16.5	18	19.5	21	24	

GUIDE LIFTER

スプリング穴付リフタピン



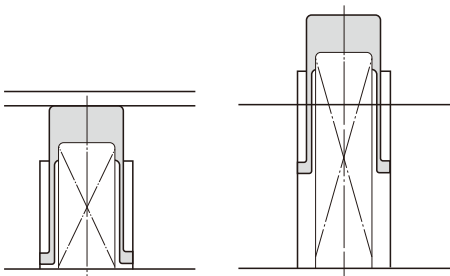
材質 SK-4

硬度 43 ~ 47HRC

●規格仕様

カタログ No.		Dg6	L (0.1mm 単位)	d	d ₁	S	H	適用スプリング 外径(D)
記号	D							
QLPB	13	-0.006 -0.017	20.0 ~ 60.0	6	8	10	16	5・6
	16			10	11	10	19	8・10
	20	-0.007 -0.020	30.0 ~ 70.0	13	14	12	23	10 ~ 13
	25			18	19	15	28	13 ~ 18
	32			25	26	18	35	20 ~ 25

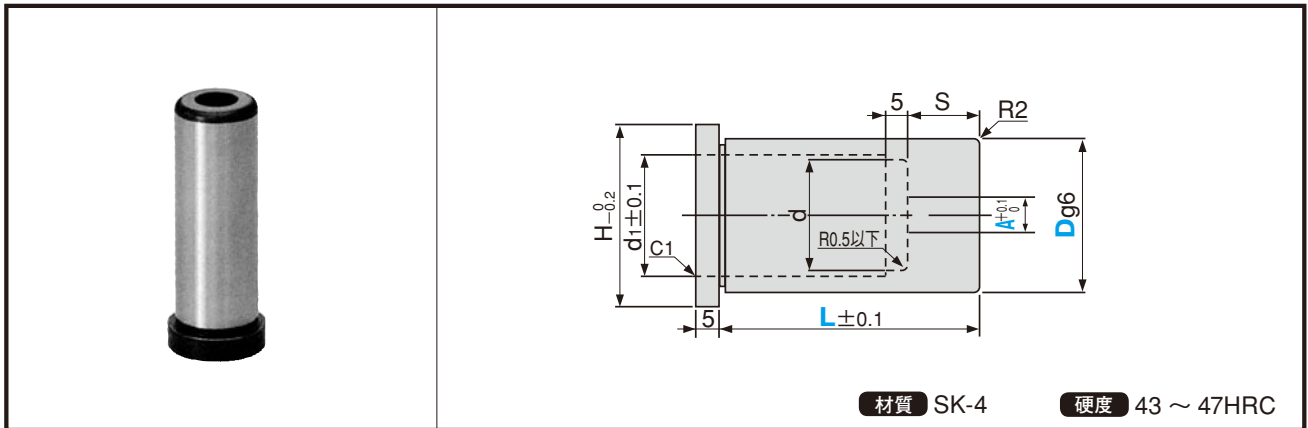
●使用例



	Order	形式D-全長L
	注文例	例 QLPB 10 - 60.0

	Delivery	4日目着
	納期	(又は4日目発送)

スプリング穴付リフトピン ~ パイロット逃げ穴付



材質 SK-4

硬度 43 ~ 47HRC

●規格仕様

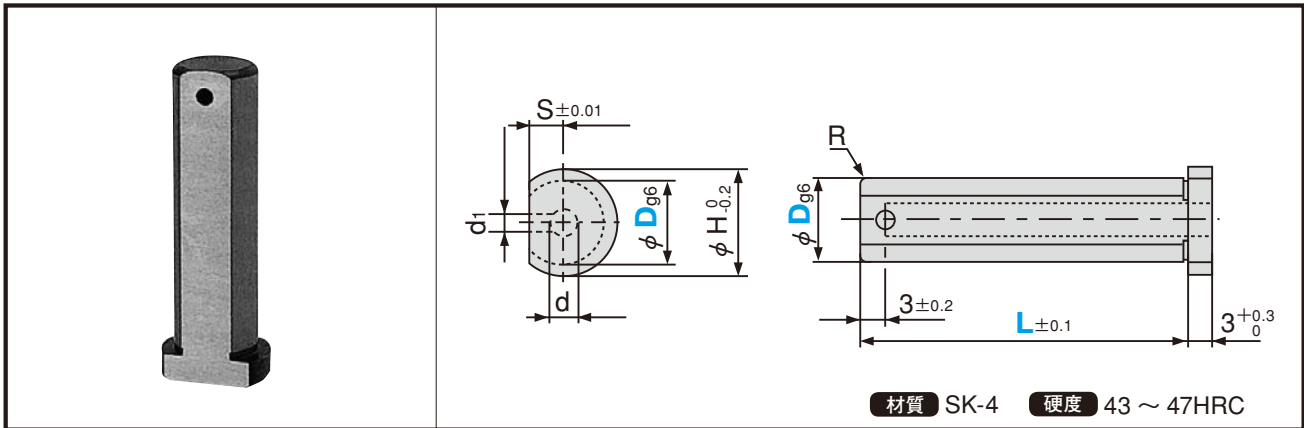
カタログ No.		Dg6	L (0.1mm 単位)	A (0.1 単位)	d	d ₁	S	H	適用スプリング 外径(D)
記号	D								
QYHP	16	-0.006 -0.017	20.0 ~ 60.0	3.0 ~ 9.0	10	11	10	19	8・10
	20	-0.007 -0.020	30.0 ~ 70.0	4.0 ~ 12.0	13	14	12	23	10 ~ 13
	25	-0.009 -0.025	30.0 ~ 80.0	4.0 ~ 16.0	18	19	15	28	13 ~ 18
	32			5.0 ~ 20.0	25	26	18	35	20 ~ 25

Order 注文例 形式 D - 全長 L - A
 例 QYHP20 - 70 - 8.5

Delivery 納期 4 日目着
 (又は 4 日目発送)

GUIDE LIFTER


エア穴付リフトピン



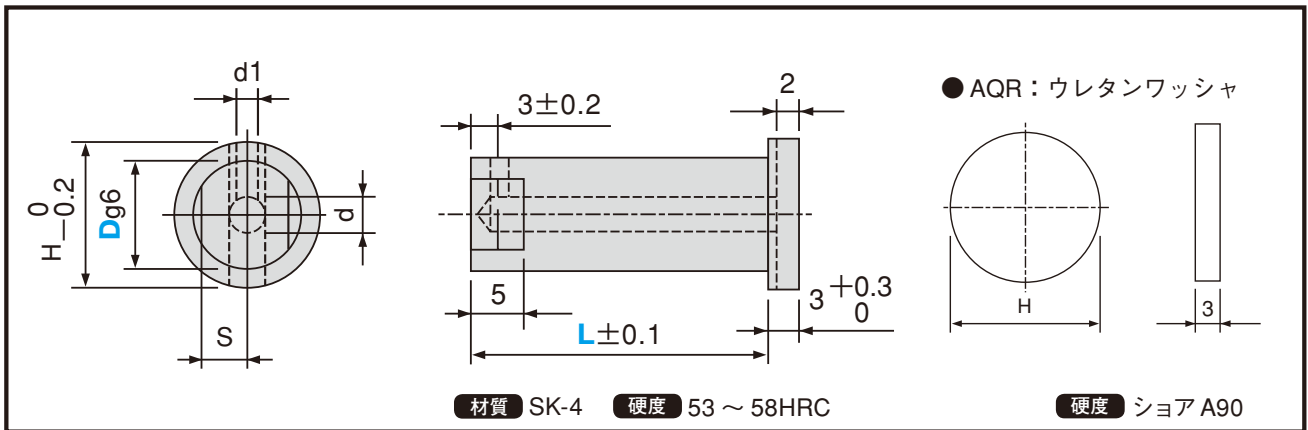
●規格仕様

カタログ No.		L	Dg6		H	d	d1	S	R
記号	D								
QALA	4	25	4	-0.004	6	2	1.0	1.75	0.5
	6	28	6	-0.012	8	3	1.5	2	
	8	30	8	-0.005	10	4	2.0	3	
	10	40	10	-0.014	13			4	

	Order	形式D—全長L
	注文例	例 QALA8—30

	Delivery	4日目着
	納期	(又は4日目発送)

エア穴付ピン



●規格仕様

カタログ No.		L	Dg6		d	d1	S	H
記号	D							
QP	6	25	6	-0.004	2.5	1.5	2	8
	8	28		-0.012				
	10	30	8	-0.005				
		34		-0.014				
	40	10			3.5	2	4	13

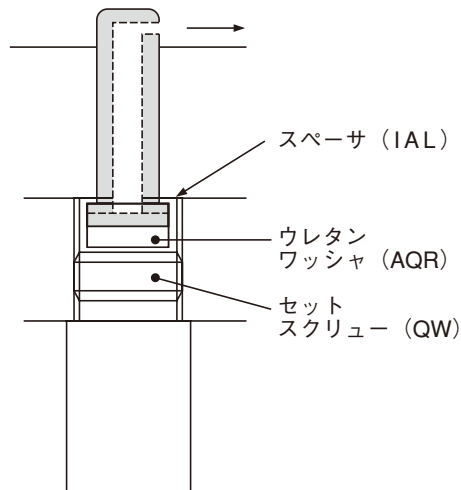
●規格仕様

カタログ No.	
記号	H
AQR	8
	10
	13

硬度 ショア A90

●使用例

型をプレス機に取り付けたまま、エアの向きを変更することができます。



	Order	形式D-全長L
	注文例	例 QP6-28

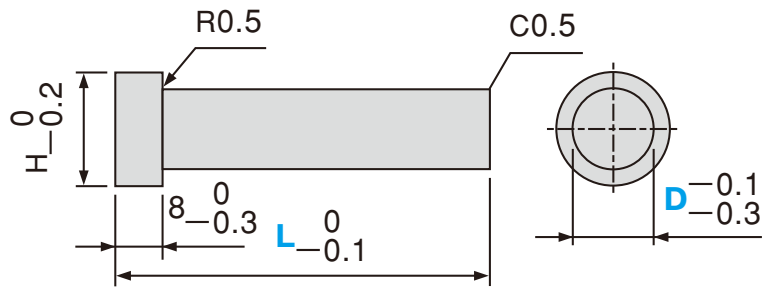
	Order	形式H
	注文例	例 AQR10

	Delivery	4日目着
	納期	(又は4日目発送)

	Delivery	4日目着
	納期	(又は4日目発送)

GUIDE LIFTER

クッションピン (ヘッド付タイプ)



材質 SK-4 硬度 43 ~ 47HRC

●規格仕様

カタログ No.		L	
記号	D	(0.1mm 単位)	H
QHCP	10	30 ~ 100	15
		100.1 ~ 150	
		150.1 ~ 200	
	13	30 ~ 100	18
		100.1 ~ 150	
		150.1 ~ 200	
		200.1 ~ 250	
	16	30 ~ 100	21
		100.1 ~ 150	
		150.1 ~ 200	
	20	200.1 ~ 250	25
		30 ~ 100	
		100.1 ~ 150	
	25	150.1 ~ 200	30
		50 ~ 100	
		100.1 ~ 150	
	32	150.1 ~ 200	37
		200.1 ~ 250	
		50 ~ 100	
		100.1 ~ 150	

●追加工

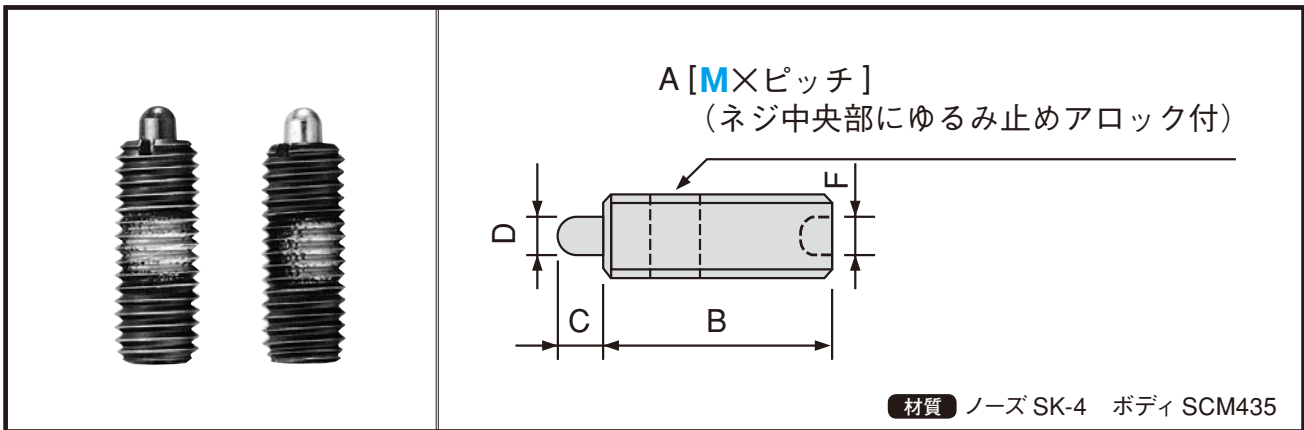
追加工項目	コード	内容																
全長公差	LKC	0 $-0.1 \rightarrow \pm 0.02$																
タップ加工	MC	<table border="1"> <thead> <tr> <th>D</th> <th>M</th> <th>ℓ</th> </tr> </thead> <tbody> <tr> <td>10</td> <td>6</td> <td rowspan="6">2 × M</td> </tr> <tr> <td>13</td> <td>8</td> </tr> <tr> <td>16</td> <td>8</td> </tr> <tr> <td>20</td> <td>10</td> </tr> <tr> <td>25</td> <td>12</td> </tr> <tr> <td>32</td> <td>12</td> </tr> </tbody> </table>	D	M	ℓ	10	6	2 × M	13	8	16	8	20	10	25	12	32	12
	D	M	ℓ															
10	6	2 × M																
13	8																	
16	8																	
20	10																	
25	12																	
32	12																	
NC																		

Order 形式D-全長L-追加工
注文例 例 QHCP20 - 160 -

Delivery 納期
4日目着
(又は4日目発送)

GUIDE LIFTER

スプリングプランジャ ~ ショートストロークタイプ



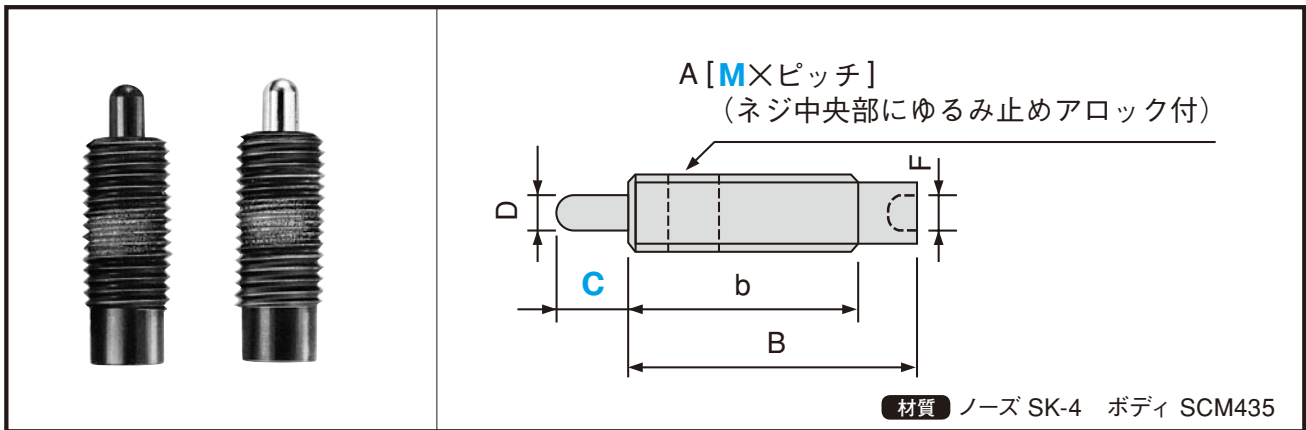
●規格仕様

	カタログ No.	A	B	C	D	F	スプリング圧 (kgf)	
							Min	Max
SP-□H ブラックノーズ (重荷重用)	SP-3H	M3×0.5	10.0	1.5	1.0	0.9 (ミゾ)	0.05	0.3
	SP-4H	M4×0.7	12.0	2.0	1.6	0.9 (ミゾ)	0.2	1.0
	SP-5H	M5×0.8	20.0	3.0	2.0	1.5	0.4	2.0
	SP-6H	M6×1.0	25.0	3.0	2.5	2.0	0.8	3.0
	SP-8H	M8×1.25	25.0	4.0	3.1	2.5	0.8	3.0
	SP-10H	M10×1.5	30.0	5.0	3.8	3.0	1.0	5.0
	SP-12H	M12×1.75	30.0	5.0	5.5	4.0	1.0	5.0
SP-□LS SP-□L シルバーノーズ (軽荷重用)	SP-5LS	M5×0.8	13.0	3.0	2.0	1.5	0.2	0.8
	SP-5L	M5×0.8	20.0	3.0	2.0	1.5	0.2	1.0
	SP-6L	M6×1.0	25.0	3.0	2.5	2.0	0.3	1.0
	SP-8L	M8×1.25	25.0	4.0	3.1	2.5	0.3	1.0
	SP-10L	M10×1.5	30.0	5.0	3.8	3.0	0.3	1.5
	SP-12L	M12×1.75	30.0	5.0	5.5	4.0	0.2	1.0

Order 注文例	形式 例 SP-5H
--------------	---------------

Delivery 納期	2日目着 (又は2日目発送)
----------------	-------------------

スプリングプランジャ ~ ロングストロークタイプ



●規格仕様

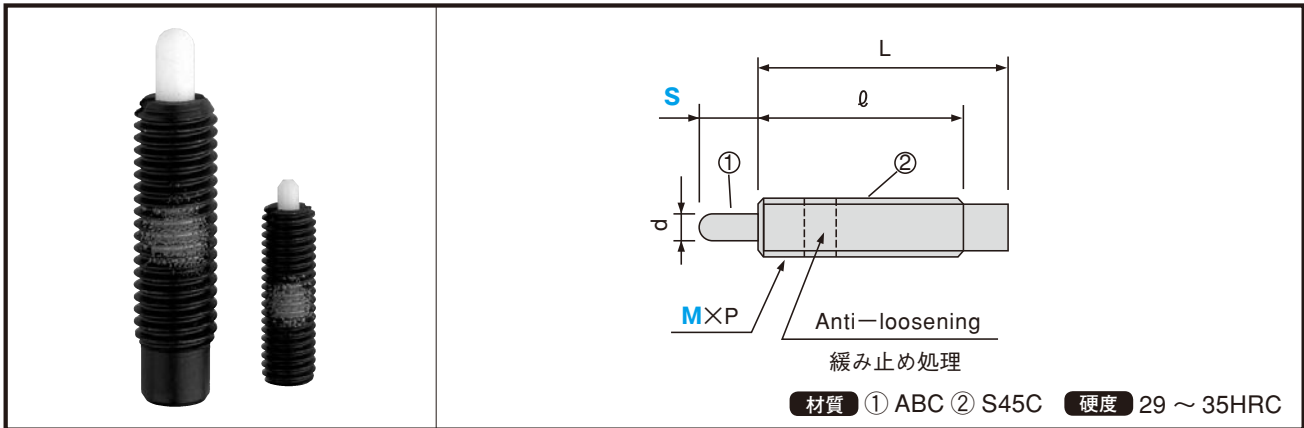
	カタログ No.	A	B/b	C	D	F	スプリング圧 (kgf)	
							Min/Max	
SP-□-□H SP-□-□HS ブラックノーズ (重荷重用)	SP-12-10H	M12 × 1.75	43/35	10.0	5.5	4.0	0.7/4.0	
	SP-16-10HS	M16 × 2.0	50/35	10.0	8.0	5.0	2.0/10.0	
	SP-16-10H		60/35	10.0			2.7/8.0	
	SP-16-15H		85/35	15.0			1.5/8.0	
	SP-16-20H		125/35	20.0			1.7/8.0	
	SP-16-30H		15.0	2.0/8.0				
	SP-24-15H		M24 × 3.0	60/45			15.0	10.0
	SP-□-□L SP-□-□LS シルバーノーズ (軽荷重用)	SP-12-10L	M12 × 1.75	43/35	10.0	5.5	4.0	0.4/2.0
SP-16-10LS		M16 × 2.0	50/35	10.0	8.0	5.0	1.0/5.0	
SP-16-10L			60/35	10.0			1.3/4.0	
SP-16-15L			15.0	1.0/4.0				
SP-16-20L			20.0	1.3/4.0				
SP-16-30L			30.0	1.8/4.0				
SP-24-15L			M24 × 3.0	60/45			15.0	10.0
SP-30-20L		M30 × 3.5	70/45	20.0	15.0	12.0	2.0/15.0	

Order 注文例	形式
	例 SP-16-30L

Delivery 納期	2日目着
	(又は2日目発送)

GUIDE LIFTER

スプリングプランジャ ~ ナイロンノーズタイプ



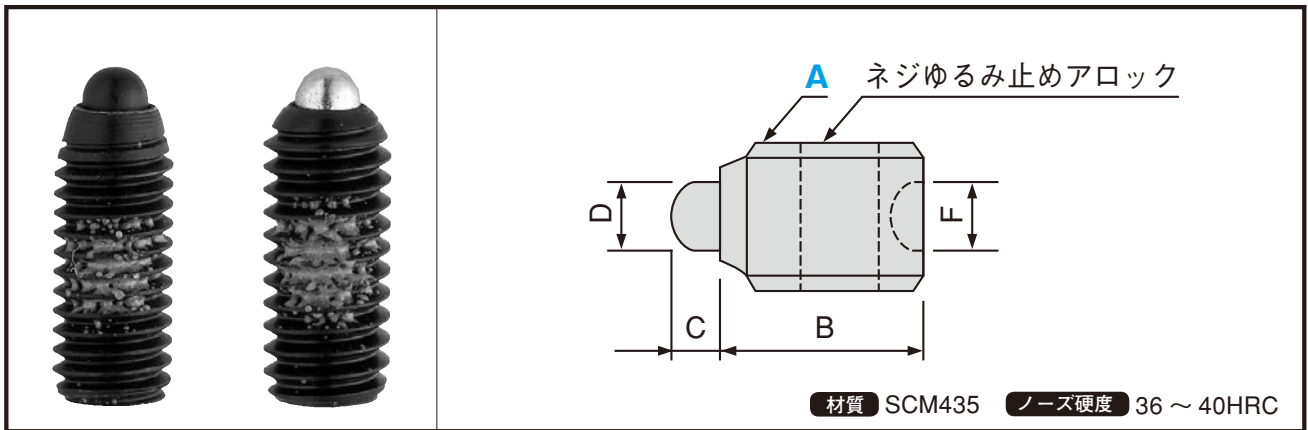
●規格仕様

カタログ No.		M × P	d	S	ℓ	L	Load (荷重)	
記号	M - S						min	max
SNPJL	5 - 3	5 × 0.8	2.0	3	20	20	0.2	1.0
	6 - 3	6 × 1.0	2.5	3	25	25	0.6	1.0
	8 - 3	8 × 1.25	3.1	3	21	25	0.6	1.0
	10 - 5	10 × 1.5	3.8	5	26	30	0.6	1.5
	12 - 5	12 × 1.75	5.5	5	26	30	0.6	1.5
	12 - 10	12 × 1.75	5.5	10	35	43	0.3	2.0
	16 - 10	16 × 2.0	8	10	35	60	0.6	4.0
	16 - 15	16 × 2.0	8	15	35	60	0.4	4.0
	16 - 20	16 × 2.0	8	20	35	85	0.5	4.0
	16 - 30	16 × 2.0	8	30	35	125	0.3	4.0
24 - 15	24 × 3.0	10.0	15	45	60	2.0	10.0	

 Order 注文例	形式 M - S
	例 SNPJL10 - 5

 Delivery 納期	2日目着
	(又は2日目発送)

スモールプランジャ



●規格仕様

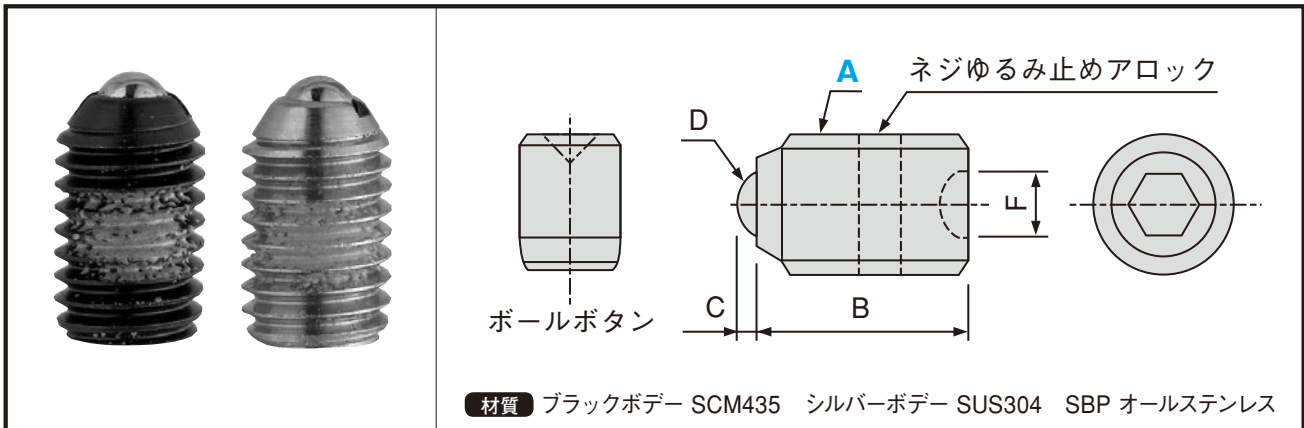
	カタログ No.	A	B	C	D	F	スプリング圧 (kgf)	
							Min/Max	
SPS-□H ブラックノーズ (重荷重用)	SPS-5H	M5 × 0.8	12.0	1.5	2.5	2.5	0.5/1.5	
	SPS-6H	M6 × 1.0	13.0	1.5	3.0	3.0	0.6/2.0	
	SPS-8H	M8 × 1.25	15.0	2.0	4.0	4.0	0.6/2.0	
	SPS-10H	M10 × 1.5	16.0	2.5	5.0	5.0	1.0/3.0	
	SPS-12H	M12 × 1.75	20.0	3.5	6.0	6.0	1.0/3.0	
	SPS-16H	M16 × 2.0	22.0	4.5	8.0	8.0	2.0/6.0	
SPS-□L シルバーノーズ (軽荷重用)	SPS-5L	M5 × 0.8	12.0	1.5	2.5	2.5	0.2/0.8	
	SPS-6L	M6 × 1.0	13.0	1.5	3.0	3.0	0.3/1.0	
	SPS-8L	M8 × 1.25	15.0	2.0	4.0	4.0	0.3/1.0	
	SPS-10L	M10 × 1.5	16.0	2.5	5.0	5.0	0.5/1.5	
	SPS-12L	M12 × 1.75	20.0	3.5	6.0	6.0	0.5/1.5	
	SPS-16L	M16 × 2.0	22.0	4.5	8.0	8.0	1.0/3.0	

Order 注文例	形式
	例 SPS-10L

Delivery 納期	2日目着
	(又は2日目発送)

GUIDE LIFTER

ボールプランジャ



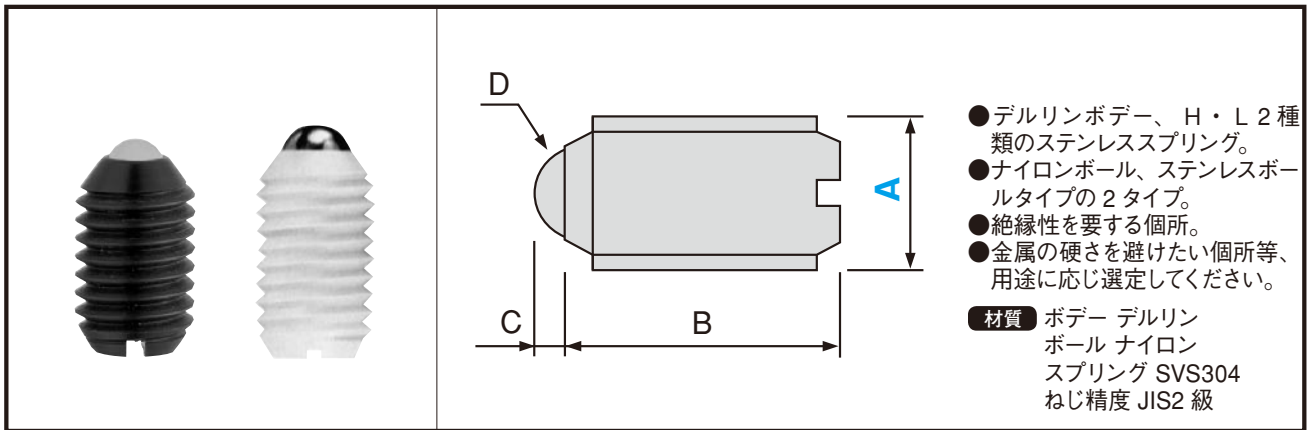
●規格仕様

	カタログ No.	A	B	C	D	F	スプリング圧 (kgf)	
							Min/Max	
BP-□L ブラックボデー (軽荷重用)	BP-4L	M4 × 0.7	9.0	0.8	2.5	1.5	0.2/0.5	
	BP-5L	M5 × 0.8	12.0	0.8	3.0	2.5	0.3/1.0	
	BP-6L	M6 × 1.0	13.0	0.8	3.0	3.0	0.5/1.5	
	BP-8L	M8 × 1.25	15.0	1.0	4.0	4.0	0.7/2.0	
	BP-10L	M10 × 1.5	16.0	1.2	5.0	5.0	0.9/2.5	
	BP-12L	M12 × 1.75	20.0	1.8	7.0	6.0	1.0/3.0	
	BP-16L	M16 × 2.0	25.0	2.5	9.5	8.0	1.6/5.0	
BP-□H シルバーボデー (重荷重用)	BP-3H	M3 × 0.5	7.0	0.5	1.5	1.5	0.15/0.3	
	BP-4H	M4 × 0.7	9.0	0.8	2.5	2.0	0.4/1.0	
	BP-5H	M5 × 0.8	12.0	0.8	3.0	2.5	0.5/2.0	
	BP-6H	M6 × 1.0	13.0	0.8	3.0	3.0	1.0/3.0	
	BP-8H	M8 × 1.25	15.0	1.0	4.0	4.0	1.3/4.0	
	BP-10H	M10 × 1.5	16.0	1.2	5.0	5.0	1.9/4.0	
	BP-12H	M12 × 1.75	20.0	1.8	7.0	6.0	2.0/6.0	
SBP-□ オールステンレス	SBP-4	M4 × 0.7	9.0	0.8	2.5	2.0	0.3/0.8	
	SBP-5	M5 × 0.8	12.0	0.8	3.0	2.5	0.4/1.2	
	SBP-6	M6 × 1.0	13.0	0.8	3.0	3.0	0.7/2.3	
	SBP-8	M8 × 1.25	15.0	1.0	4.0	4.0	1.0/3.0	
	SBP-10	M10 × 1.5	16.0	1.2	5.0	5.0	1.2/3.8	
	SBP-12	M12 × 1.75	20.0	1.8	7.0	6.0	1.5/4.5	
	SBP-16	M16 × 2.0	25.0	2.5	9.5	8.0	2.5/7.5	

Order 注文例	形式
	例 SBP-16

Delivery 納期	2日目着
	(又は2日目発送)

プラスチックボールプランジャ



●規格仕様

	カタログ No.	スプリング圧		A	B	C	D
		H Min/Max	L Min/Max				
NBN ナイロンボール	NBN 5H・5L	0.3/0.6	0.15/0.3	M5 × 0.8	12.0	0.8	1/8
	NBN 6H・6L	0.9/2.2	0.45/1.1	M6 × 1.0	13.0	0.8	1/8
	NBN 8H・8L	1.8/4.1	0.9/2.0	M8 × 1.25	15.0	1.0	5/32
	NBN 10H・10L	2.2/4.5	1.1/2.2	M10 × 1.5	16.0	1.4	3/16
	NBN 12H・12L	3.0/6.0	1.5/3.0	M12 × 1.75	20.0	1.9	9/32
NBS ステンレスボール	NBS 5H・5L	0.3/0.6	0.15/0.3	M5 × 0.8	12.0	0.8	1/8
	NBS 6H・6L	0.9/2.2	0.45/1.1	M6 × 1.0	13.0	0.8	1/8
	NBS 8H・8L	1.8/4.1	0.9/2.0	M8 × 1.25	15.0	1.0	5/32
	NBS 10H・10L	2.2/4.5	1.1/2.2	M10 × 1.5	16.0	1.4	3/16
	NBS 12H・12L	3.0/6.0	1.5/3.0	M12 × 1.75	20.0	1.9	9/32

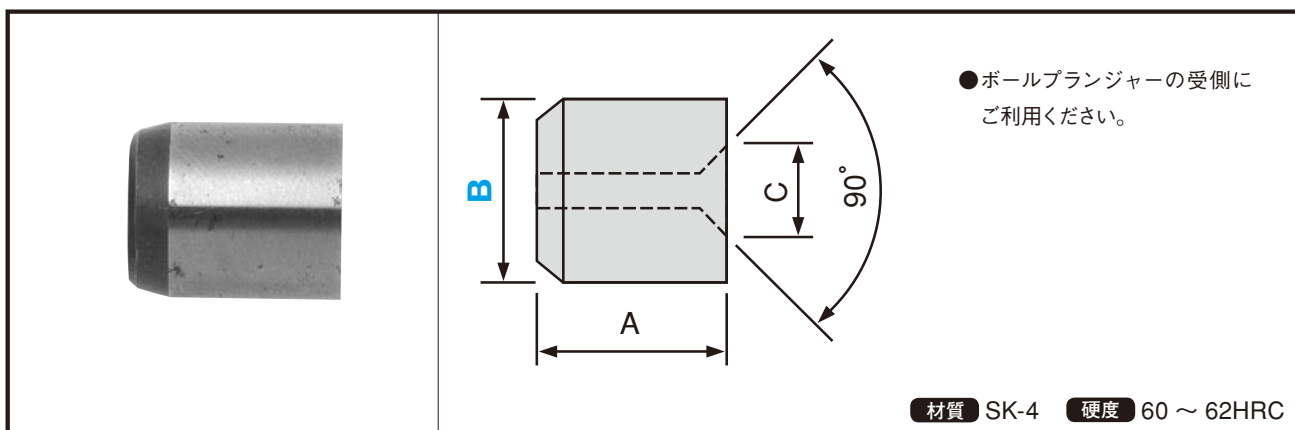
※ご注文は 10 本単位 (1 パック 10 本入り) ご発注の際はバック数をご記入下さい。

 Order 注文例	形式 例 NBN 5L
---	------------------------------

 Delivery 納期	3 日目着 (又は 3 日目発送)
---	-----------------------------

GUIDE LIFTER

ボールボタン



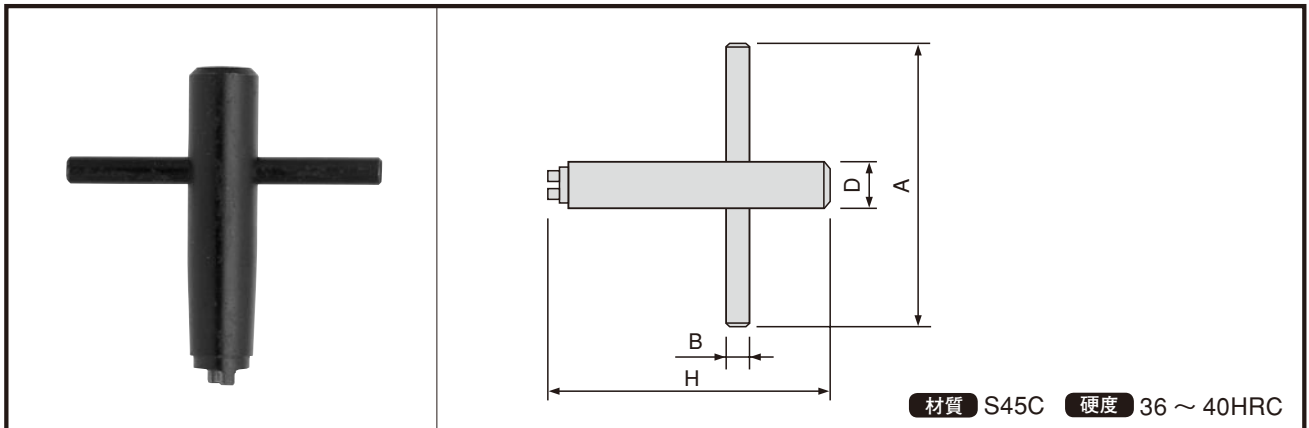
●規格仕様

カタログ No.	A ±0.05	B m6	C
BB-4	5.0	4.0	1.5
BB-5	6.0	5.0	2.0
BB-6	8.0	6.0	2.0
BB-8	10.0	8.0	3.0
BB-10	12.0	10.0	4.0
BB-12	14.0	12.0	6.0
BB-16	18.0	16.0	8.0

	Order	形式
	注文例	例 BB-6

	Delivery	2日目着
	納期	(又は2日目発送)

スプリングプランジャ用レンチ



●規格仕様

カタログ No.	A	B	D	H	適用プランジャー
PW - 5	40	3	6	40	SP - 5
PW - 6	40	3	6	40	SP - 6
PW - 8	45	4	8	45	SP - 8
PW - 10	45	4	10	45	SP - 10
PW - 12	50	5	12	50	SP - 12
PW - 16	70	8	16	52	SP - 16
PW - 24	80	12	24	63	SP - 24
PW - 30	100	15	30	73	SP - 30

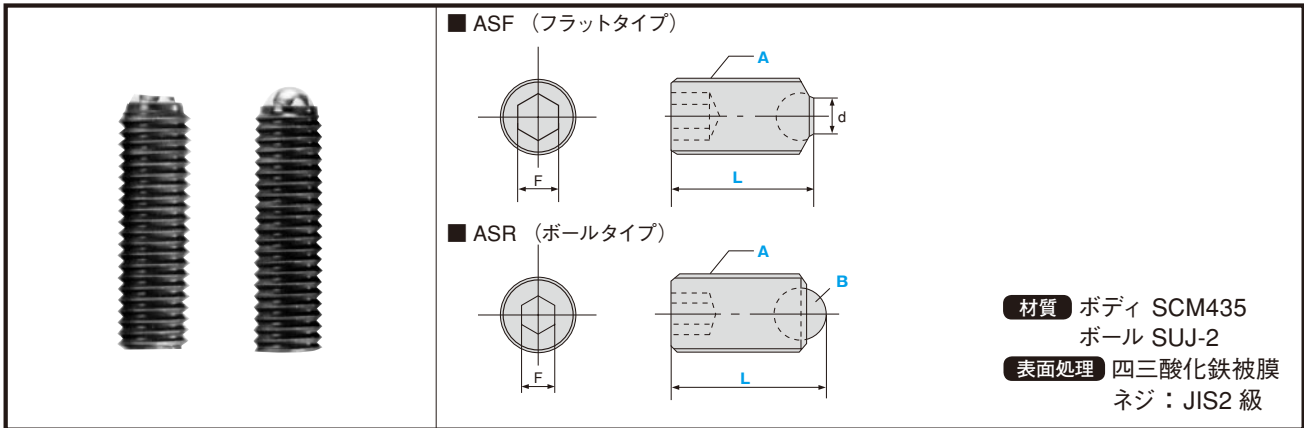
※ SP・SNPJL のみにご利用できます。

 Order 注文例	形式 d 例 PW - 16
---	--------------------------

 Delivery 納期	2 日目着 (又は 2 日目発送)
---	----------------------

GUIDE LIFTER

エーストップ



●規格仕様

フラットタイプ				
カタログ No.	A	L	d	F
ASF 406 410	M4 × 0.7	6.0 10.0	2.5	2.0
ASF 508 512 520	M5 × 0.8	8.0 12.0 20.0	3.0	2.5
ASF 610 616 625	M6 × 1.0	10.0 16.0 25.0	3.2	3.0
ASF 812 820 825	M8 × 1.25	12.0 20.0 25.0	4.5	4.0
ASF 1016 1020 1025 1035	M10 × 1.5	16.0 20.0 25.0 35.0	6.0	5.0
ASF 1220 1230 1240	M12 × 1.75	20.0 30.0 40.0	7.2	6.0
ASF 1620 1630 1640 1650	M16 × 2.0	20.0 30.0 40.0 50.0	10.7	8.0

ボールタイプ				
カタログ No.	A	L	B	F
ASR 406 410 416	M4 × 0.7	6.0 10.0 16.0	2.5	2.0
ASR 508 512 520	M5 × 0.8	9.0 13.0 21.0	3.5	2.5
ASR 610 616 625	M6 × 1.0	10.8 16.8 25.8	4.0	3.0
ASR 812 820 825	M8 × 1.25	12.9 20.9 25.9	5.6	4.0
ASR 1016 1025 1035	M10 × 1.5	17.7 26.7 36.7	7.0	5.0
ASR 1220 1230 1240	M12 × 1.75	22.1 32.1 42.1	8.5	6.0
ASR 1620 1630 1640	M16 × 2.0	23.3 33.3 43.3	12.0	8.0

	Order	形式
	注文例	例 ASF 1230

※ご注文は 10 本単位 (1 パック 10 本入り)
ご注文の際はバック数をご記入下さい。

	Delivery	3 日目着
	納期	(又は 3 日目発送)

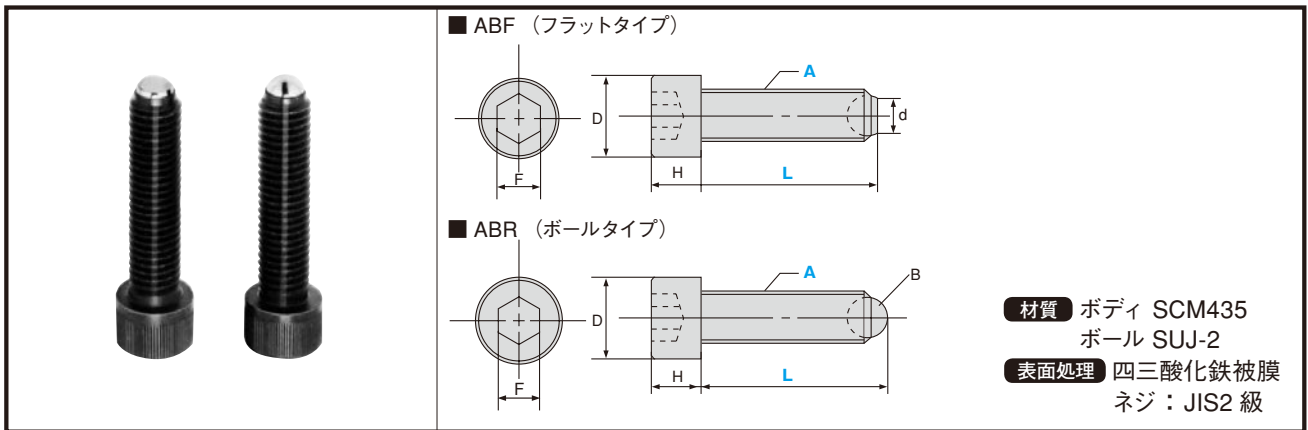
エーストップの特長

フラットタイプ

- ・高精度な平面で締付けるので、強力な締付力が得られます。
- ・平面が 9° まで動きますので、斜めになったものの締付も強力です。

ボールタイプ

- ・ポイント接触による強力な締付力が得られます。



●規格仕様

フラットタイプ					
カタログ No.	A	L	d	D/H	F
ABF 620	M6 × 1.0	20.0	3.2	10.0/6.0	5.0
630		30.0			
640		40.0			
ABF 820	M8 × 1.25	20.0	4.5	13.0/8.0	6.0
830		30.0			
835		35.0			
840		40.0			
850		50.0			
ABF 1030	M10 × 1.5	30.0	6.0	16.0/10.0	8.0
1040		40.0			
1050		50.0			
1060		60.0			
ABF 1230	M12 × 1.75	30.0	7.2	18.0/12.0	10.0
1250		50.0			
1280		80.0			
ABF 1650	M16 × 2.0	50.0	10.7	24.0/16.0	14.0
1660		60.0			
1680		80.0			

ボールタイプ					
カタログ No.	A	L	B (ボール寸法)	D/H	F
ABR 620	M6 × 1.0	20.8	4.0	10.0/6.0	5.0
630		30.8			
640		40.8			
ABR 820	M8 × 1.25	20.9	5.6	13.0/8.0	6.0
830		30.9			
840		40.9			
850		50.9			
ABR 1030		M10 × 1.5			
1040	41.7				
1050	51.7				
1060	61.7				
ABR 1230	M12 × 1.75	32.1	8.5	18.0/12.0	10.0
1250		52.1			
1280		82.1			
ABR 1650	M16 × 2.0	53.3	12.0	24.0/16.0	14.0
1660		63.3			
1680		83.3			

Order 注文例	形式
	例 ABF 1230

※ご注文は 10 本単位 (1 パック 10 本入り)
ご注文の際はバック数をご記入下さい。

Delivery 納期	3 日目着
	(又は 3 日目発送)

エーストップの特長

フラットタイプ

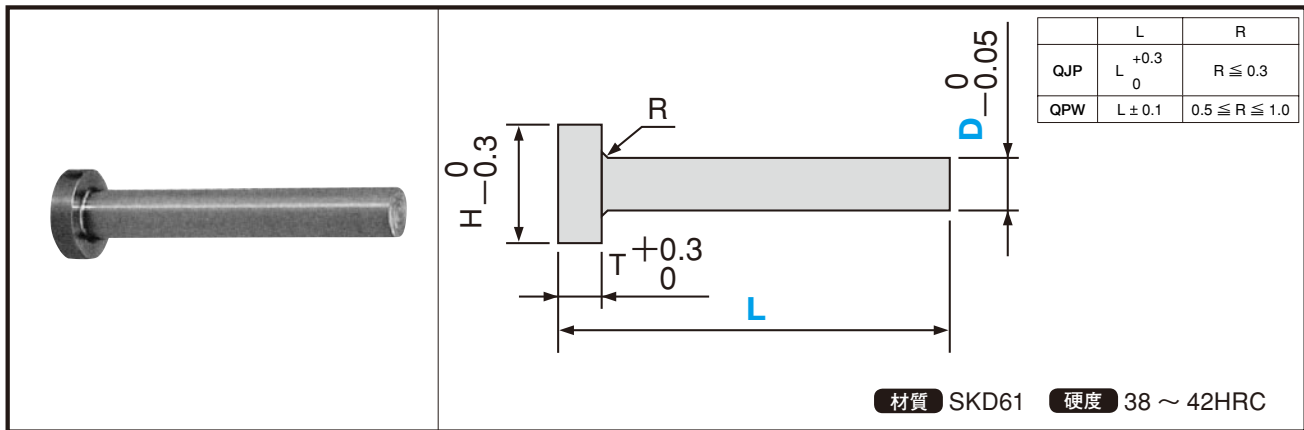
- ・高精度な平面で締付けるので、強力な締付力が得られます。
- ・平面が 9° まで動きますので、斜めになったものの締付も強力です。

ボールタイプ

- ・ポイント接触による強力な締付力が得られます。

GUIDE LIFTER

プッシュピン



●規格仕様

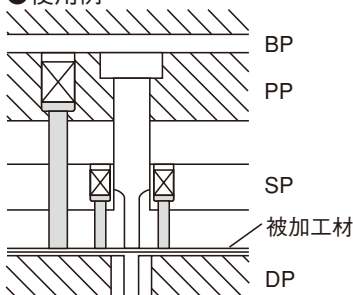
カタログ No.		L (0.1mm 単位)	T	H
記号	D			
QJP	1	5.0 ~ 70.0	2	3
	1.5			3
	2			4
	2.5		3	5
	3			6
	4			8
	5		9	

カタログ No.		L (0.1mm 単位)	T	H
記号	D			
QPW	2	10.0 ~ 100.0	5	5
	3			8
	4			10
	5			12
	6			14
	8			16
	10		18	

●追加工

	コード	内容
ツバ径	HC	$D \leq HC < H$
R 部	RC	ピン頭部に R0.2 ~ 0.3 をつけます。

●使用例

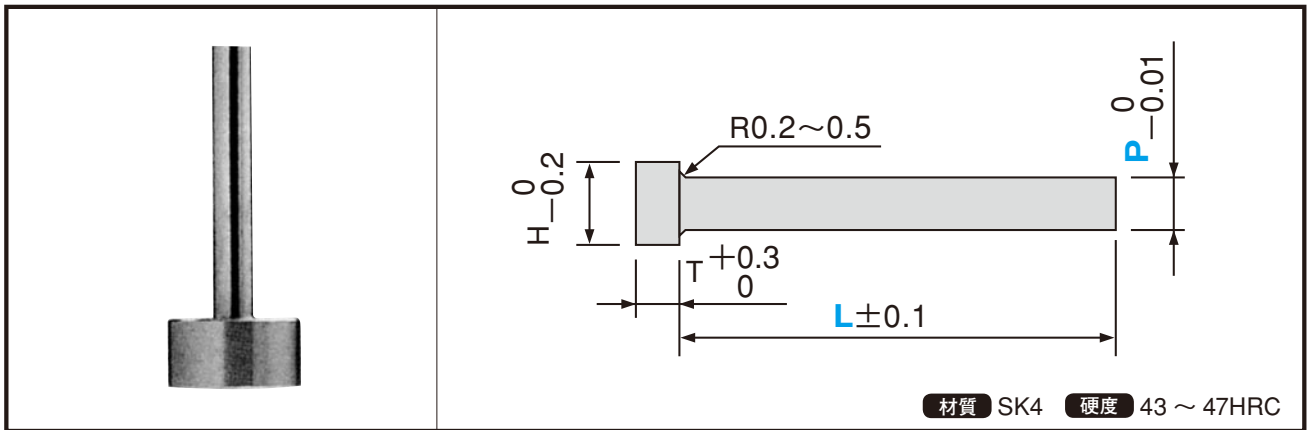


QJP・QPW

 Order 注文例	形式 D - 全長 L - 追加工
	例 QJP2 - 50.0 -

 Delivery 納期	4 日目着
	(又は 4 日目発送)

ノックアウトピン



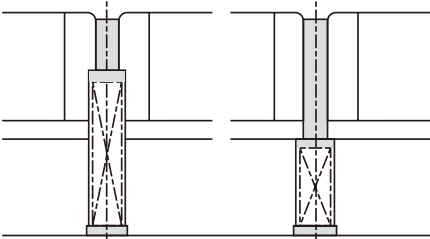
●規格仕様

カタログ No.		L (0.1mm 単位)	P (0.01mm 単位)	T	H
記号	呼び				
INOPP	4	10.0 ~ 60.0	2.00 ~ 4.00	3	6
	6		3.00 ~ 6.00		8
	8		4.00 ~ 8.00		10
	10		6.00 ~ 10.00	5	12
	12		7.00 ~ 12.00		14
	13		8.00 ~ 13.00		16

●追加工

追加工項目	コード	内容
ツバ径	HC	H > 変更後のツバ径 > P
ツバ厚	TC	3.5 ≤ TC < 5 8 ~ 13 に適用
先端 R	RC	ピン頭部に R0.2 ~ 0.3 をつけます。

●使用例



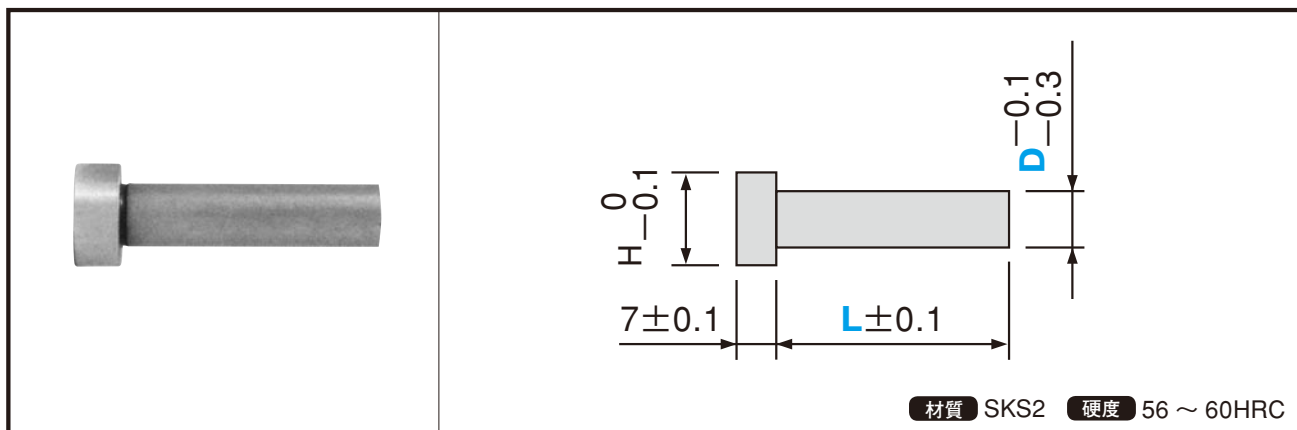
●特長

- ・絞りダイ用のノックアウトピンとしてご利用ください。
- ・ツバ径が絞りダイのニゲ穴に挿入できる寸法になっています。

	Order	形式 呼び-全長 L-刃先寸法 P-追加工 例 INOPP8-30.0-5.35-
	注文例	

	Delivery	4 日目着 (又は 4 日目発送)
	納期	

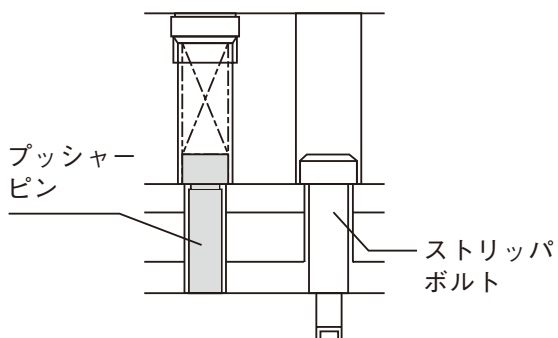
ストリッパプレート用プッシャーピン



●規格仕様

カタログ No.		L (0.1mm 単位)	H
記号	D		
QPP	8	15.0 ~ 70.0	13
	10	15.0 ~ 100.0	16
	13		21
	16		25
	20		30

●使用例



Order 注文例	形式 D - 全長 L
	例 QPP10 - 50

Delivery 納期	4 日目着
	(又は 4 日目発送)