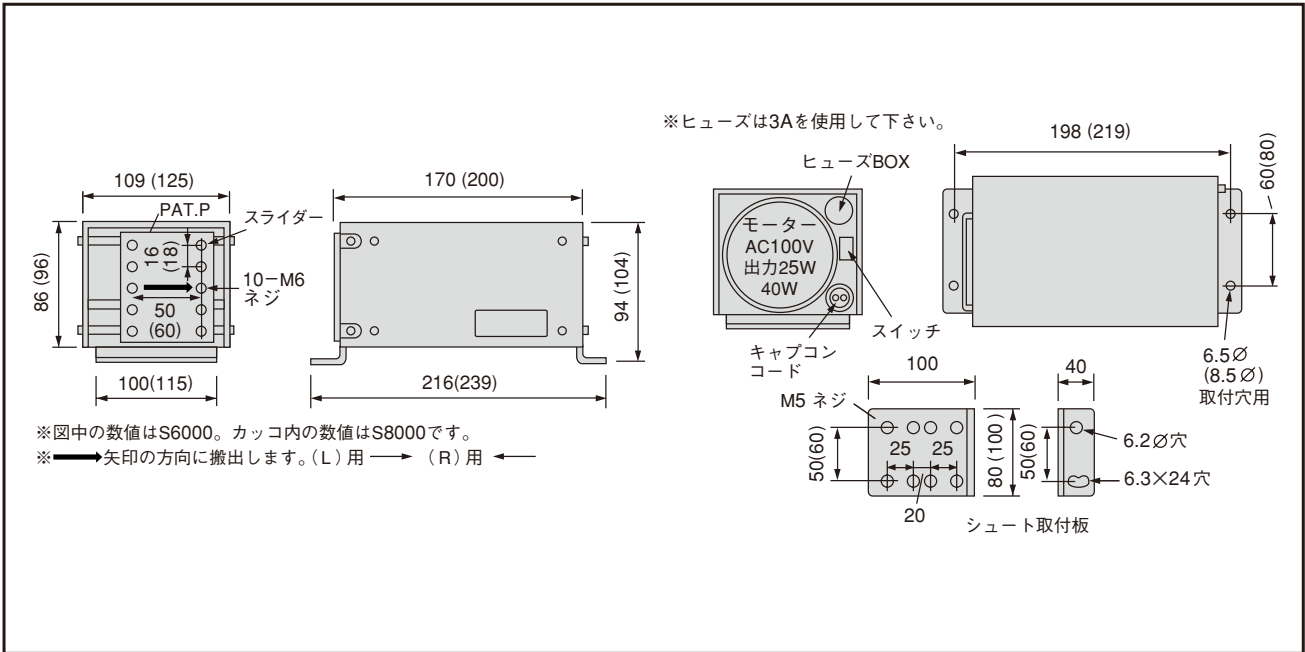
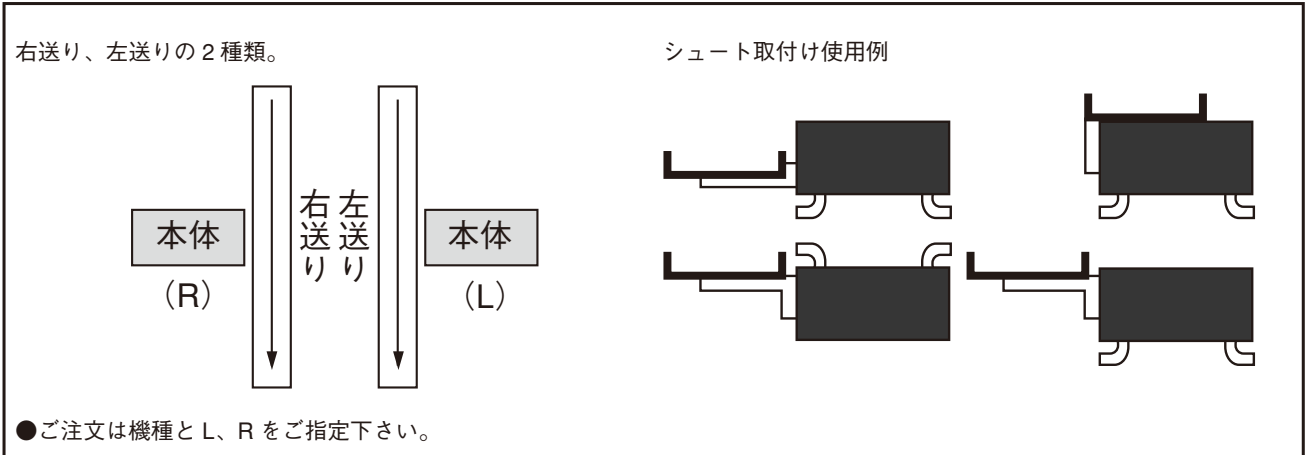


その他 金型関連製品

スクラップシューター S6000/S8000



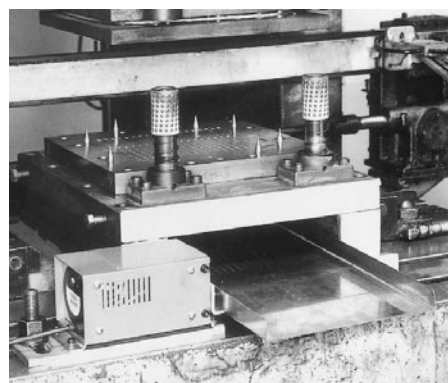
■使用例



※カタログ記載の付法及び規格は予告なく変更することがあります。

■プレス加工の完全無人化はスクラップ処理から

- プレスからのスクラップ部品や排出に最適です
- ベルトコンベアのように大きなスペースは取りません。
- 取付け容易、メンテナンスフリーです。
- シュート（樋）だけを用意して下さい。



■特 長

- スクラップシューターはプレス機械、金型等に取付けが容易に出来るコンパクト設計です。
- プレスロボット、トランスファー、順送の無人化に最適です。
- シュートのスペースさえあれば簡単に取付けられます。
- シュートの形や長さを自由に工夫して下さい。
- シュートの高さや、角度は取付け場所、排出品等によって自由に変えられます。

■仕 様

	S6000	S8000
サイズ	H94 × W109 × L216	H104 × W125 × L239
使用電源	AC100V コード 2.5m	
使用モーター	25W	40W
ストロークの長さ	20mm	25mm
送り速度	3 ~ 6M / 分	3 ~ 8M / 分
傾斜角度	0 ~ 10°	
搬送能力	6kg	8kg
重 量	4.1kg	6.1kg

※シュートの角度により速度は変わります。

- 本体取付けベースは、プレス機械、ボックスのT溝にボルトにて締付ける・取付け・取り外しが容易にでき、段取り時間の短縮になります。

¥ Price 価格	詳しくは各営業所に問合せ下さい。
-----------------------	------------------

Delivery 納期	詳しくは各営業所に問合せ下さい。
------------------------	------------------

エンボスプレート：EBSP

■プレス金型の切断型のスクラップ処理に最適なシート材です

このステンレス製のシート材は全面がゴルフボールの表面のようにディンプル加工されておりますので、シート材にスポット溶接し貼り付けることにより、従来の取付けより緩い角度でスクラップが落下します。また、SUS304 ですので耐久性もアップします。

■表面形状

■エンボス形状の方向

■使用例

材質：SUS304

■特長


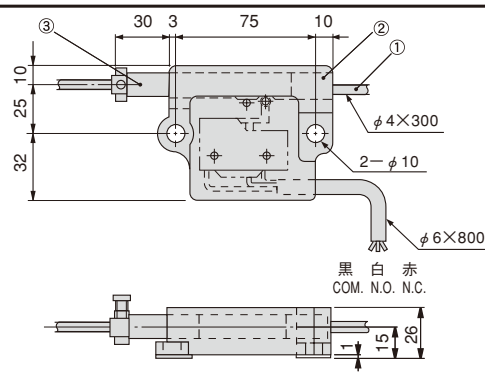

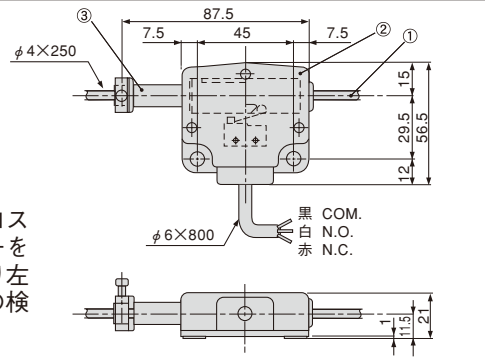

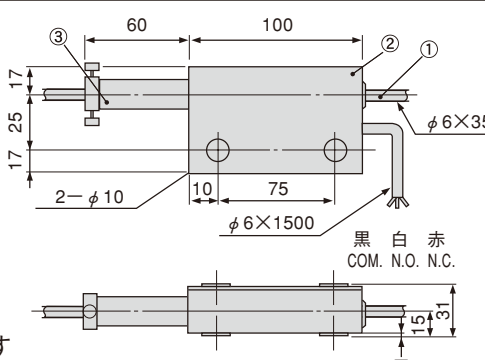
※必要付法にカット後、スクラップシューター等に溶接等で取り付けて下さい。

(1) スクラップとの接地面積が少ないため、角度のとれない(12°まで有効)スクラップシューター等に効果を発揮します。
 (2) 潤滑液等における吸着を防ぎます。

カタログ No.	B	A	単価
EBSP	1000	1000	8,000

Order 注文例	形式 例 EBSP-1000	Delivery 納期	翌日発送2日目着 (又は2日目発送)
--------------	-------------------	----------------	-----------------------

ミスグリッパ検出ユニット

	<p>MG-C</p>	 <p>① ② ③ 30 3 75 10 10 25 32 φ4×300 2-φ10 φ6×800 黒 白 赤 COM. N.O. N.C.</p>
	<p>MG-E</p> <p>① ロッドバー、マイクロスイッチ、チェックバーを入れ替えることにより左右どちらか任意方向の検出が可能になります。</p>	 <p>① ② ③ 7.5 87.5 45 7.5 φ4×250 15 29.5 56.5 12 φ6×800 黒 COM. 白 N.O. 赤 N.C.</p>
	<p>MG-L</p> <p>① 両面取付可能構造です</p>	 <p>① ② ③ 60 100 17 25 17 2-φ10 φ6×350 φ6×1500 黒 白 赤 COM. N.O. N.C.</p>

① チェックバー 材質 SWP-A (MG-C・MG-E・MG-L)
SS400 (MG-L)

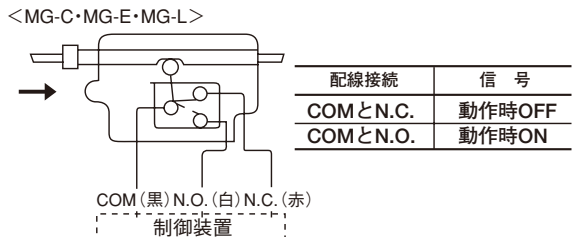
② 保護カバー 材質 ナイロン

③ ロッドバー 材質 ポリアセタール

● マイクロスイッチ (オムロン製)
MG-C Z-15GW2255-B
MG-E・MG-L D2SW-3L2H

	Order 注文例	形式 例 MG-C		Delivery 納期	2~3日
--	---------------------	---------------------	--	-----------------------	------

カタログ No.	単価
MG-C	6,620
MG-E	6,300
MG-L	9,000



● **使用方法**
ミスグリッパ検出ユニットは、ユニットに取付られたロッドを押すことにより、内蔵のマイクロスイッチが動作します。グリッパフィンガーがワークをつかめない状態 (ミスグリッパ時) に信号を出力し、プレス機が停止するように配線します。

● **動作**

チェックバーの動き	ロッドバーの動き	状態	ストローク量	
			MG-C・MG-E	MG-L
		前進端	0mm	0mm
		スイッチON	5±1mm	5±1mm
		安定検出	8mm	8mm
		後退端	15mm	50mm

その他 金型関連製品

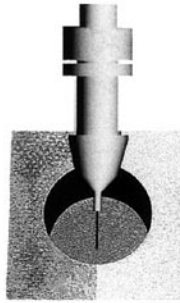
その他 金型関連製品

ケミカル製品：除錆剤・防錆剤・クリーナー等

KC-12



K-200



CP-3



防 錆 剤

■ KC-12 安全タイプの錆おとし剤（浸漬タイプ）

●ミクロン精度への挑戦！ ワイヤ放電加工品の錆おとしに！

■ 特長

- 塩酸や硝酸とちがい、刺激性やガスの発生もなく人体に全く安全です。
- 金属表面を傷めず短時間浸漬（1～10分）で除錆ができます。

■ 使用方法

- 製造工程中に発生した金属部品、製品の錆除去。真ちゅう用に **KC-12A**
- ワイヤ放電加工中に発生する錆の除去に最適です。

■ ラストリムーバー K-200 スラッジ・カーボン・錆除去剤

●ワイヤ放電加工機の掃除、大きなワークの錆おとしに最適！

■ 特長

- スラッジ・カーボン及び錆等が拭き取り除去できます。
- 錆除去後ウエスで、から拭きすることにより特殊被膜を形成し短期防錆が可能です。

■ 使用方法

- 原液をウエス、スポンジ等にしみこませ拭き取り除去し、必ず、から拭きして下さい。

★ **KC-12**、**K-200** の後処理には・・・ **メカビター# 325（中和防錆剤）** を御使用下さい。

■ CP-3 特殊金属防錆油（完全水置換型）

●さ～っと一吹きであらゆる金属サビ・腐蝕から護る！！

■ 特長

- 抜群の水置換力で金属表面より湿気を追い出し、再び寄せつけません。
- 低粘度（2cps以下）、極薄軟質油膜（2～3 μ ）で指触乾燥し油焼けもしません。
- 防錆期間1年以上
- 安定した不活性化化合物であり人体に安全です。
- 少量で広い面積（約150～200 m^2/l ）の処理ができ経済的。

CP-3N エアゾールタイプ

■ CP-4000 輸出用金属製品向けの防錆剤として開発！！

●海を越える特殊技術！

■ 特長

- 輸出時の赤道越え等の苛酷な長期防錆に対応します。
- 油膜が硬くならない。（サラサラしている防錆油です）
- 塗布したまま機械が使用できます。
- 水置換性を有します。
- 塗布油膜は各種脱脂剤により容易に除去できます。

メカオイル 300H 中期保管用防錆剤 **ドライモール R-3** プラスチック金型防錆剤
ドライモール F-3 テフロン配合 潤滑防錆剤



放電加工機用製品

■メカブルー W-2K ワイヤー放電加工用防錆添加剤

●水のようにサラサラ！！ 微量の添加で発錆防止 浸漬タイプに最適

■ 特長

- 0.3～0.5%の添加で電蝕によるワークの面粗度の低下を防ぎます。
- 非イオン性でイオン交換樹脂等への影響がありません。

■ 使用方法

- 加工液量に対して0.3～0.5%添加します。
- 追加量は初回の1/10目安で、錆が再発してからです。その間は水の補充のみ行って下さい。

メカブルー W-91 フラッシングタイプ向 ジャストオーム K-1 水質調整剤

■メカPコート ワイヤー放電加工塗布用防錆スプレー

●ワークの加工中の電蝕を防ぐ！

■ 特長

●ワイヤー放電加工中に発生するワーク表面の錆を防止します。ペーストタイプはメカ-P700。

メカEDクール B-1 細穴加工機用 加工液 メカ放電加工油 A-120 形彫放電加工機用 加工油

水溶性防錆剤

■メタルオール IH-A 鉄・非鉄両用水溶性防錆剤

●全ての金属に使える水希釈型防錆剤

■ 特長

●非鉄金属の変色防止、超硬合金のコバルト流出抑止にも効果を発揮します。

■メカヒビターシリーズ 工程間一時防錆に最適

●水で希釈（20～100倍）使用で経済的！

■ 特長

●油の様にべとつかず、エアブロー等で簡単除去、作業性向上します。

#23 動・真ちゅう用/変色防止光沢保持 #30 鉄鋼・鋳鉄用 #26 鉄・非鉄・アルミ用 #325 鉄用及びKC-12の中和防錆に

ドライジェットクリーナー（エアゾール）

■メカファインメイト A-1 塩素フリー

■ 特長

●強力洗浄・速乾タイプ

■ 用途

●金型、放電加工機電極、ワイヤーカットのセンターぎめ

（姉妹品）

メカファインメイト
超強力・速乾

■メカファインクリーン E 塩素フリー

■ 特長

●強力洗浄・速乾タイプ

■ 用途

●電子部品、基盤、樹脂、プラスチック製品

その他 金型関連製品

ケミカル製品：除錆剤・防錆剤・クリーナー等



水溶性切削剤

■メカクリーンカット AS-50 シンセティックタイプ

- “環境” の時代に応える水溶性切削剤です。

■メカクールカット W-E (W-EB) 難加工材用

- 幅広い材質に対応する水溶性切削剤

■ 特長

- 切削性、潤滑、防錆、冷却に優れています。
- ワークの材質を選びません。
- 亜硝酸塩、ニトロソアミン等含まず無害な成分組成です。
- 水希釈で安全、経済的です。

■ 使用方法

- 加工内容、ワークの材質により水希釈を加減して下さい。(～50倍)
- マキシニング、プライス等の切削加工からタップ、リーマ、切断等まで幅広く対応できます。

メカクールカット W-HC3 新しい原理に基づくカチオン系 メカクリーンカット W-30A 汎用型水溶性切削剤

水溶性研削剤

■メタルクールカット SD-7A 一般研削用

- 砥粒分離性に優れたシンセティック水溶性研削剤

■メカクールカット HM-3 超硬加工用

- コバルト流出を抑えるシンセティック水溶性研削剤

■ 特長

- 耐腐敗として抗菌対策を施しています。
- 水希釈で、ベトつきが少なく安全、経済的です。
- 亜硝酸塩、ニトロソアミン等含まず無害な成分組成です。

■ 使用方法

- 加工内容、ワークの材質により水希釈を加減して下さい。(40～60倍)
- 切断、ノコビキ、バンドソー (20～50倍)

メカクールカット W-GC3 カチオン系水溶性研削剤 セラファイン W-200 セラミック、ガラス加工用水溶性研削剤

油性タッピングオイル・研削油剤

■メカタップエイド H 難削加工用タッピングオイル

メカタップエイド AL-U アルミ・非鉄用タッピングオイル メカタップエイド S 鉄材加工用タッピングオイル

■メカミスカット EX セミドライミスト加工用植物性潤滑油

その他 金型関連製品



プレス潤滑剤

■メカエコプレスシリーズ (環境対応型油性)

- 加工性に優れた塩素フリータイプ。

■メカプレスシリーズ (油性)

- パンチング、曲げ、深絞りに対応。材質に応じ各種。

■メカドライプレスシリーズ (乾燥タイプ)

- 洗浄の簡略、省略で作業性向上。

■メカプレス AQ シリーズ (水溶性)

- 水希釈で使用で、冷却効果に優れ、経済的。

手洗い石けん

■メカハンドソフト 植物性スクラブ・手荒れ防止尿素配合

■ 特長

- クリーミーでマイルドな感触です。
- スクラブは生分解性で自然に還ります。
- 洗った後はしっとり潤います。

■メカハンドメイク 柑橘系の香り

■ 特長

- 安全な植物性素材が主体で人体・公害に安心です。
- 特殊スクラブの配合で指紋の汚れもスッキリとれます。
- 頑固な油污れといやな臭いも見事に落ちます。

洗 浄 剤

■メカピカフォーム (清掃用)

■ 特長

- 安全・無公害（無リン）環境ホルモンを含みません。
- 強力な洗浄力。
- 水希釈で経済的。

★工場からオフィスの清掃まで
メカクリーナー 水溶性脱脂（清掃）洗浄剤
ハイウォッシュ 水溶性洗濯洗剤

■メカ PM クリーナー (パーツ用)

★ワーク洗浄、治具の洗浄
パーツクリーナーH 水溶性
メカ CS-40 ソルベント型

スプッター付着防止剤 その他の製品

スパレックスシリーズ ● A-78（電着塗装・メッキ加工へ対応） ● A-840（一般溶接）
 ● S-500（SUS用） ● NS-700N（油性タイプ）

メカクリーンラスト N ● 中性タイプの除錆剤

メカジェットバス ● エアツール内部の洗浄とパワーの回復保持

オートスプレー ● エアー充填で持ち運び自由、廃棄の手間もありません。

その他 金型関連製品

ワイヤーカット機・形彫放電加工機フィルター・イオン交換樹脂 一覧表

マイクロフィルター (水)



STSO-34PA



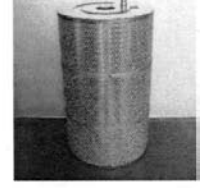
TSO-15PA



STMA-26PA
STSO-26PA



TFA-340P
TSO-340P



TMI-50PK



TMI-250P



TMI-300PK



TMI-340PK
TMA-340PK



NWA-26P



TMI-30PA

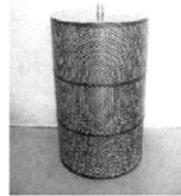
スーパーフィルター (水)



OMF-250A



OMF-340FK



OMF-500AK



OMF-340F

放電フィルター (油)



STMM-26H



STMM-30HK



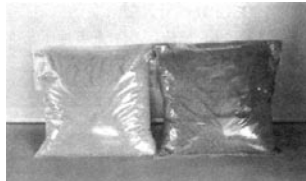
TSO-15H TJA-15H
TMA-15H TSE-15H



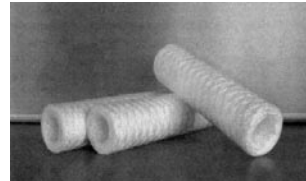
TM-30H



STMA-26H
STSO-26H



イオン交換樹脂 MC-5 MB-4



CPマイクロフィルター

ワイヤーカット機水処理専用イオン交換樹脂

メーカー名	商品番号	容量	
オルガノ	MB-3	5L	40L
オルガノ	MB-4	5L	40L
ダウケミカル	MC-5	5L	40L
ピュロライト	PR-7	10L	40L
オルガノ	MC-9	10L	40L

CPマイクロフィルター

公称ミクロン	商品寸法	本数	
1 μ	250 × 30 × 63	1本	10本
3 μ	250 × 30 × 63	1本	10本
5 μ	250 × 30 × 63	1本	10本
10 μ	250 × 30 × 63	1本	10本

その他 金型関連製品

ワイヤーカット機用水フィルター (適合表)

機械メーカー	商品番号	寸法			圧力方法	荷姿	対象機種
		外径	内径	高さ			
三菱電機	TMI-26P TMI-26PA	260	29	340	外圧	2本入	N シリーズ DWC-(70N,90P,90N,90PN,110N,200N)
	TMI-30P TMI-30PA	300	29	500	センター	2本入	F・G・H・C・HA・PH シリーズ DWC-(70F,90F,90PF,110F,200F,400F) DWC-(70G,90G,90PG,110G,200G,400G) DWC-(70H,90H,110H,200H,300H,400H) DWC-(90C1,90C2,110C1,110C2) DWC-(80U,90U,110U,200U) DWC-(90PH,110PH) DWC(90HA,110HA,200HA,300HA,400HA,500HA) DWC-(300M,90F1,90HS,90HP,110HP,110PA)
	TMI-250P ハーフ	300	29	250	センター	2本入	DWF-(70H,90C1,90C2,90H,90PF,90PG,90PH) WC-110F,WC-200F,DK-3000,H55WC6
	TMI-300PK	300	29	300	カブラ	2本入	DWC-(90B,90SB,90SZ,110SA,110Z,110SZ,110A,90Z,90SZ-P)
	TMI-50PK STMI-50PKA STMI-500PK	300	59	500			
	TMI-340PK TMI-3400BKE STMI-3400BKD	340	46	300			
	ファナック	TFA-340P TFA-3400BE STFA-3400BD	340	46	300	センター	2本入
TFA-34P TFA-34PA		340	46	450			MODEL-(O,P,Q,R,S,T,V) MATE-(W0,W1,W2,W3,W4, α -0B, α -01B) APECUT-(W0,W1)(1本使用)
TFA-3400BK ファナックカブラ		340		300		2本入	iB,iA,iC
牧野フライス	STMA-26P STMA-26PA	260	46	280	外圧	2本入	EC-3025(後期),EC-(3040,3141,7050,3141S) 水中加工 EC-108
	TMA-50PK STMA-500PK	300	29	500	カブラ	2本入	EE-(3,6,6L),EQ-3,EO-5,EH-(3,6)EQH-5, EQF-5,MUQ-32,MU-43,EC-(32,64),ECQ-53
	TMA-300PK	300	29	300	カブラ	2本入	U-32,U-32K,U-53,U-53K,EU-64,UH2, UPH2,U86SP
	TMA-340PK TMA-3400BKE STMA-3400BKD	340	46	300			
日立精工	THI-26PA	260	37	340	外圧	2本入	H-CUT304
	THI-30P	300	46	340	センター	2本入	H-CUT(304N,304P,304S,304HP,406N,406B,406P, 406AWF,406S)
	THI-50P	300	59	500	センター	2本入	H-CUT(203,203AWF,205,203M)
	THI-50PK	300	59	500	カブラ	2本入	Q シリーズ、H-CUT(3Q,4Q,5Q,6Q,8Q,203Q,3HP) カブラ付き
	THI-340PK	340	46	300			CUT-(254RS,355RS,203M20,203Q20)
ジャパックス	TJA-15PA	150	33	350	外圧	4本入	LS シリーズ L300A,LPA3,LH3A,LUX3,LT3A,LF3A,LL13B, LM40/3,AT50,LXR35,LXR50,LXR80,LXR100, LX6000M/4,LXE35,LXE50,LSP3A,LDM35, LDM50,LDM-FA,EXP20,FLVY,EXP,LP3A,LU3B, LU30B,LX500,LX800,LXEFA,LV3,SL350,LP3A
	TJA-26P TJA-26PA	260	36	280	外圧	2本入	LH3A,D100M,DH150PSR,DH-300B,DP40, DC55NC,DX85NC,DXC80

その他 金型関連製品

機械メーカー	商品番号	寸法			圧力方法	荷姿	対象機種
		外径	内径	高さ			
ソディック	TSO-15PA	150	33	350	外圧	4本入	G3A,GW-3,GW-5,EPOC-(3W,3WS,5W,40W) AP-150,AP-300,GOW3,GOW5, S62.6以前で水油仕様であり TSO-15H と併用の機種 330W,453W,654W,AW-300,AW-453,S62.6以前 EPOC-(300,500,600,800,3WS),430W,C-(2F,3P,4F,5F)
	STSO-26P STSO-26PA	260	46	280	外圧	2本入	S62.7以降で水油仕様であり TSO-15H と併用の機種 AW-330,AW-453 S62.7以降 A-(350,500),EPOC-(300,500,600,800,1100) AP-(150,200,300,330,450),AW653,F275
	TSO-34P STSO-34PA	340	46	450	センター	2本入	A-350SS,BF-250,BF-275 A-500MARK II (20,21),A-750,BF-280L
	TSO-340P	340	46	300	センター	2本入	A-3,A-350,A-350W,A-500,A-500W A-600,A-600W,A-750,A-750W,A-1000W, A-500P,A-500WP,A-600P,A-600WP A-(300,350,350W,500,500W,600,600W,750,750W 1000W,500P,500WP,600P,600PW),AQ-600, AQ-(325L,535L,550L),他に併用機種有り
	TSO-3400BE STSO-3400BD						
西部電機	TSE-15PA	150	33	350	外圧	4本入	EW-(25,35,30N,250,400,600,300F,400F,600F, 1000F,300K,450K,600K,700K,1000K,450K1 700K1,25C,30,300P,600F2) EWP-(300A,300B)
	TSE-50PK STSE-50PKA TSE-500PK	300	29	500	カブラ	2本入	EWA-5S,EW-300K1 EWA-5,C-3
	TSE-300PK	300	29	300			
	TSE-340PK	340	29	300			
	TSE-3400BKE STSE-3400BKD	340	46	300			
アマダファナック	TAM-15PA	150	33	350	外圧	4本入	WP-(AM1,AM2,AM3)
	TAM-340P TFA-3400BE STFA-3400BD	340	46	300	センター	2本入	AD-0,AD-1, α -1B, α -1C
	ブラザー	TBU-26P	260	46	400	センター	2本入
TBU-30PA		300	29	500	内圧	2本入	HS-300,HS-50A
TMI-250P		300	29	250	センター	2本入	
シャルミー	NCA-15P	150	33	360	外圧	4本入	AM370, ロボフィル (100,200,300,400,600)
アジェ	NAG-15P	150	33	360	外圧	4本入	AGIECUT(100D,200D,300D) DEM(215,250,315,700)
ワシノ	NWA-26P	260	50	400	外圧	2本入	TV-(430,530)

その他 金型関連製品

ワイヤーカット機用水フィルター (適合表)

機械メーカー	商品番号	寸法			圧力方法	荷姿	対象機種
		外径	内径	高さ			
三菱電機	OMF-250A	300	29	250	センター	2本入	DWC-(70F,90F,90PF,110F,200F,300F) DWC-(70G,90G,90PG,110G,200G,300G) DWC-(70H,90H,90PH,110H,200H,300H) DWC-(70C,90C,90PC,110C,200C,300C) DWC-(90C1,110C,90C2,110C2) DWC-(90HA,110HA,200HA,300HA,400HA,500HA) DWC-(90U,110U,200U) DWC-300M,DK-3000,WC-(110F,200F),H55WC6
	OMF-500A	300	29	500			
	OMF-250AV	300	29	250			
	OMF-250AK OMF-250AK-V	300		250	カブラ		DWC-(90B,90SB,110A,110SA) DWC-(90Z,90SZ,90SZP,110Z,110SZ,110SZP) DWC-110PA
	OMF-500AK	300		500			
	OMF-300AK	300		300			
	OMF-340FK	340		300			
	OMF-340FK-125						
OMF-340FKW (アルミ用)							
牧野フライス 製作所	OMF-250AK	300		250	カブラ	2本入	EE-(3,6,6L),EQ-5,EH-(3,6),EQH-5,EQF-5, MUQ-32,MU-43, EC-(32,64),ECQ-53 U-(32,53),U-(32K,53K),EU-64 UH-2,UHP-2,U-86 SP
	OMF-500AK	300		500			
	OMF-300AK	300		300			
	OMF-340FK	340		300			
	OMF-340FK-125						
	OMF-340FKW (アルミ用)						
ブラザー工業	OMF-250A	300	29	250	センター	2本入	HS-(300,350) HS-50A
	OMF-500A	300	29	500			
日立精工	OMF-500AK	300		500	専用 カブラ	2本入	Q シリーズ H-CUT(3Q,4Q,5Q,6Q,8Q,3HP,203Q) CUT-(254RS,355RS,203M20,203Q20)
	OMF-300AK	300		300			
	OMF-340FK	340		300			
	OMF-340FK-125						
	OMF-340FKW (アルミ用)						
西部電機	OMF-300AK	300		300	カブラ	2本入	EW-(A5,A5S,C3)
	OMF-340FK	340		300			
	OMF-340FK-125						
	OMF-340FKW (アルミ用)						
	OMF-500AK						
ソディック	OMF-300G	300	46	300	センター	2本入	A-(300,350,350W,500,500W,600,600W,750,750W 1000W,500P,500WP,600P,600WP) AQ-(325L,535L,550L)
	OMF-340F	340	46	300			
	OMF-340F-125						
	OMF-340FW (アルミ用)						
ファナック	OMF-300G	300	46	300	センター	2本入	MODEL-(O,P,Q,R,S,T,V) MATA-(W0,W1,W2,W3, α -0B, α -1B)
	OMF-340F	340	46	300			
	OMF-340F-125	340	46	300			
	OMF-340FW (アルミ用)	340	46	300			
	OMF-340F	340	46	300			MATE-(α -0C, α -1C)
	OMF-340F-125						
	OMF-340FW (アルミ用)						
	OMF-340FK-125 ファナックカブラ						
アマダファナック	OMF-340F	340	46	300	センター	2本入	AD-0,AD-1
	OMF-340F-125						
	OMF-340FW (アルミ用)						

その他 金型関連製品

形彫放電加工機用油フィルター（適合表）

機械メーカー	商品番号	寸法			圧力方法	荷姿	対象機種
		外径	内径	高さ			
三菱電機	TMD-26H	260	29	346	外圧	2本入	DK-(33K,120,140,140NC,260,260NC,280,280NC,360,360NC,380,700,700NC,760,2000) DM-(30K,33K,100,250,250K,260,280,280K,300) DP-431
	STMM-26H	260	29	346	センター	2本入	M-(30P,30CP6,35,35C3,35C6,55,55C3,55C6,75C6,85C6,30PC7,25J,35J,55J,65J,85K) DP-431(この機種はPO-16にもあり、内圧か外圧かで区別) V-35F シリーズ
	TMM-15H	150	33	354	センター	4本入	M-25(C2,C3,C5,C6)
	TM-30H	300	59	500	センター	2本入	K・S・KS・W シリーズ M-(25K,35K,55K,65K,115K) M-(25S,35S,55S) M-(25KS,35KS,55KS,65KS) M-(35W,55W,65W,85W,115W) M-(25KC4,35KC7,35SC7,30PKC7,55WKC7)
	STMM-30HK	300		330	カブラ	1本入	EX VX
牧野フライス	STMA-26H	260	46	280	外圧	2本入	EDNC シリーズ ,EDGE2 EM-330,EDNC-(22,32,40,64,85,106,156,32H,64H)
	TMA-15H	150	72	450	外圧	4本入	ED-22
日立精工	TH-26H	260	37	346	外圧	2本入	EMS-(220,330)
	TH-30H	300	46	340	センター	2本入	H-(DS02N,DS10N,DS20PFS,DS20PHS,DS10P,DS02R,DS10R,DS12R,DS20R,DS02S-MP30,DS10S-MP30,DS20S-MP30,DS10N-P30,DS02SR-MP30,DS10SR-MP30,DS20SR-MP30)
ジャパックス	TJ-15H	150	72	450	外圧	4本入	DP(20,30,35,35B,35P,85NC,125,200,275,10WB,ADX) DTN,DH150,DX(25NC,45NC,55NC),DC35,DXC(25,30,45),DHN200A,SDX30NG
	STJ-26H	260	37	280	外圧	2本入	D100M,DH(150(PSR),300B),DP40,DC55NC,DX85NC,DXC80
西部電機	TSE-15H	150	72	450	外圧	4本入	E-(150P,202H,300H,350M,350N), EN-(300M,350M)
ソディック	TSO-15H	150	72	450	外圧	4本入	(22,23)NC,A(2,3,4,2C,3C,4C,P1,P3,P3R,4R), BM(2,3,5),EPOC-(2,3,4),(150,330,453,654)W, AP-150,AW(330,453),K(2CN,3CN),AP(1,3,3R)
	STSO-26H	260	37	280	外圧	2本入	40NC,A(5C,6C,7C,10C,5R,6R), EPOC-(5,6),A-15C
	STSO-26HN (STMM-26H)	260	29	340	センター	2本入	A シリーズ 30,30R,35,35R,50,50R,65,65R,85,85R, EPOC-4,A4R,A10,A10R AH シリーズ 7,65,85,10,K シリーズサービスタンク AQ-(35L/LR,55L/LR,75L,25L) AM-65/65R,A85L/A10L
アマダ	TAM-15H	150	72	450	外圧	4本入	DM25H
シャルミー	NCA-15H	150	33	360	外圧	4本入	ELERODA-(110,220,430) ロボフォーム (100,200,400), フォーム 20
黒田精工	STK-26HS	260	37	280	外圧	2本入	SD-(60E,70A,70ENC,90H2,1000E,100ENC, 680,900)
アジェ	NAG-15H	150	31	360	外圧	4本入	AGIETON(50,100,200,300)
パルス	TSP-26HS	260	37	280	外圧	2本入	PE-(500,1000,2000)
	TSP-26H	260	29	340	外圧	2本入	PE-250



Price
価格

詳しくは各営業所
に問合せ下さい。



Delivery
納期

詳しくは各営業所
に問合せ下さい。

その他 金型関連製品

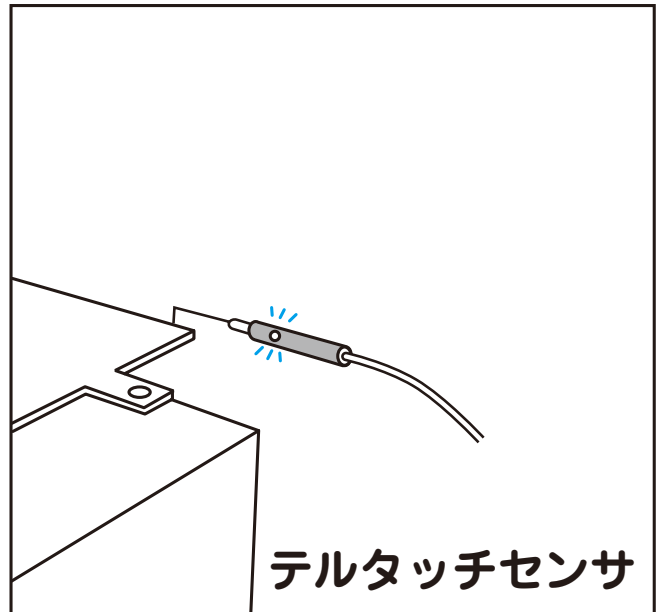
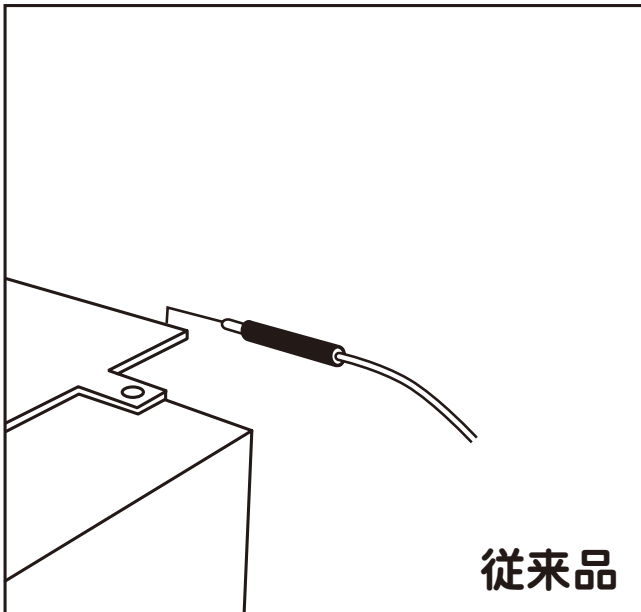
テルタッチセンサ

“動作(働き)が一目で確認できる”

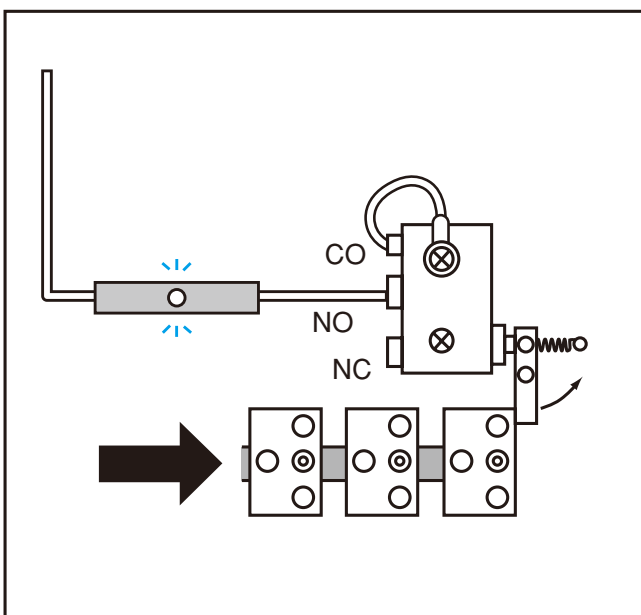
- テルタッチセンサはピカッと光った位置でセット完了!!
- 強く当てることも無用!!
- リミットスイッチは内部接点開閉が確認できないため特に威力を発揮します。

位置決め検出 (MEMORY/B)

※チョコ停が発生した時はご相談下さい。



位置決め検出 (MEMORY/B)



※コードの長さは指定できます。

※安全と美観につながります。

テルタッチセンサ & タッチセンサ

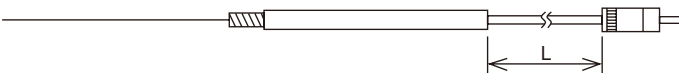
◆従来のタッチセンサ（標準型）

① TS300



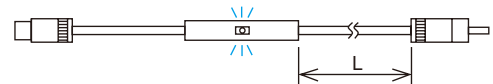
◆テルタッチ装着例

② TS300 - 100 - [L] - 7017P



◆テルタッチ中継ケーブル

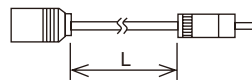
⑫ TSR50P [L] - 7018J



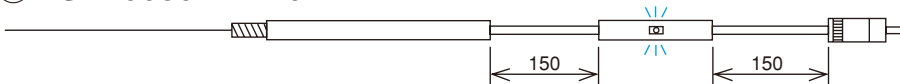
⑧ TSR120P - MP134



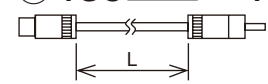
④ TSC [L] - MS134



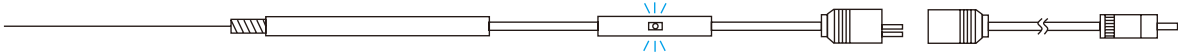
⑦ TSR10050P - 7017P



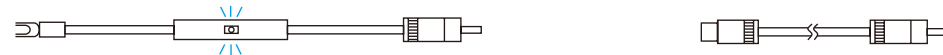
④ TSC [L] - 7018J



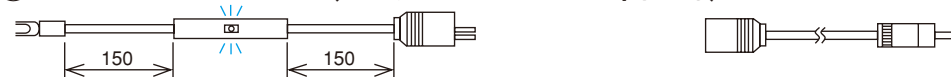
⑦ TSR10050P - MP134



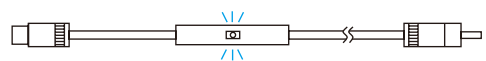
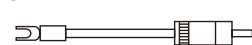
⑩ TSR50P - 7017P (リミットスイッチ確認用)



⑩ TSR50P - MP134 (リミットスイッチ確認用)



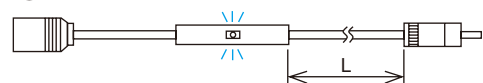
⑥ TS150 - 7017P (リミットスイッチ確認用)



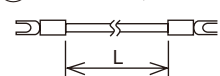
⑥ TS150 - MP134 (リミットスイッチ確認用)



⑫ TSR50P [L] - MS134



⑤ アースリード線 [L]mm



※コードの長さ（L印）は指定できます。[L]部にコード長さが入ります。

※番号はカタログ番号です。 ※単位：mm

その他 金型関連製品

テルタッチセンサ

【貴社工場にあったタッチセンサを製作します。】

〈タッチセンサ TS300 標準形〉

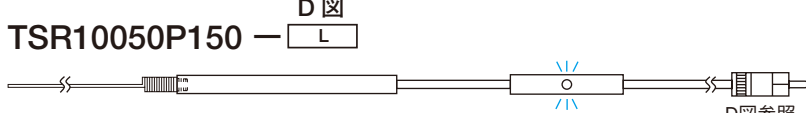
No.	部品名	仕様	
No. 1	スプリング	L = 200	
		L = 100	
No. 2	センサ棒	L = 100	
		L = 25	
番号を記入			
No. 3	板バネ	120	
		t=0.3	
※長さを記入 単位 mm			
No.	ケーブル長	No.	コネクタ
	50 ~ 1000	9	無し
	1000 ~ 2000	10	
	2000 ~ 3000	11	
	3000 以上別扱	12	
		13	
		14	
		15	
		16	
		17	
		18	

— 注文記入例 —

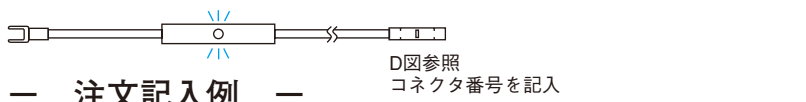
TS300 — — — —

TS304 (板バネ) — — — —

〈テルタッチセンサ〉



〈テルタッチセンサリミット確認形〉



— 注文記入例 —

〈標準形・テルタッチ形中継ケーブル〉

ケーブル長
2000
3000

※長さを記入 単位 mm

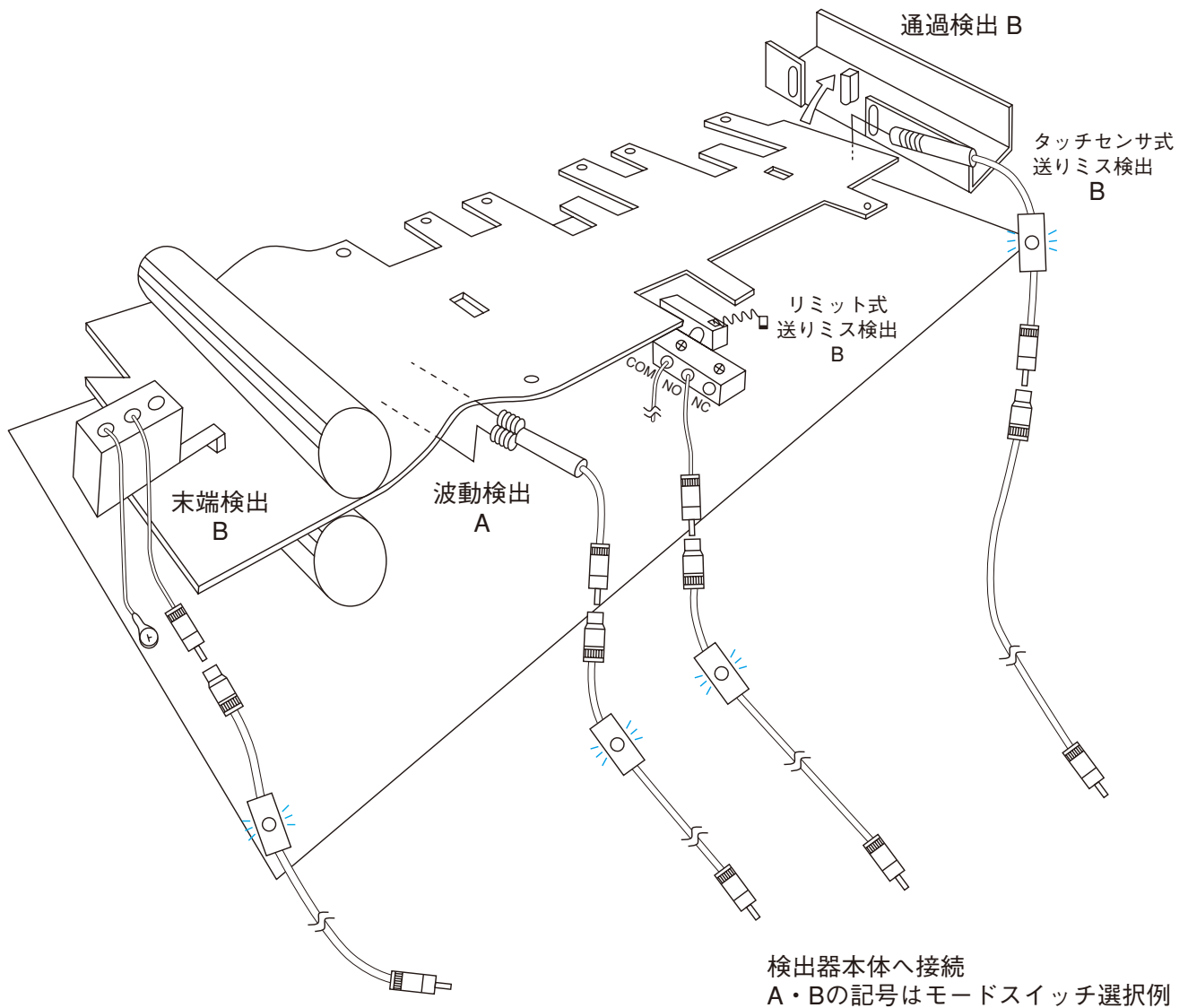
— 注文記入例 —

TSC50P — — —

TSC — — —

自動プレス加工タッチセンサ使用例

(本図はすべての検出部に動作確認ができる
テルタッチ中継ケーブルの装着図です。)



※取扱い上、不明な点があればご相談下さい。

 Delivery 納期	要相談
¥ Price 価格	要相談