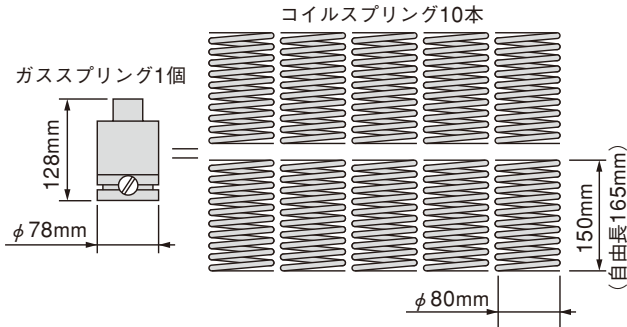


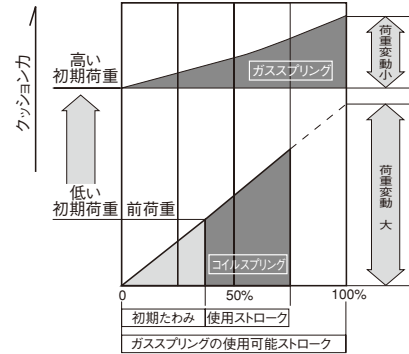
ガススプリング 特徴と導入例

● 【特徴】 コンパクトで高出力



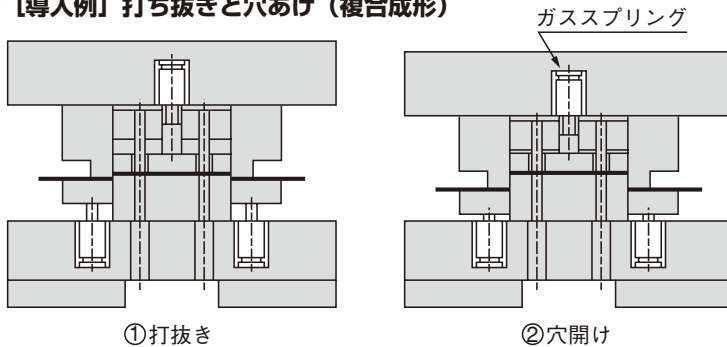
コイルスプリングに比べてコンパクトで強力なクッション力が得られます。例えば、初期荷重（ストローク0mm時のクッション力）が17.2kNでストローク25mmのガススプリングは、上図の10本のコイルスプリングに相当します。

● 【特徴】 高い初期荷重と安定したクッション力



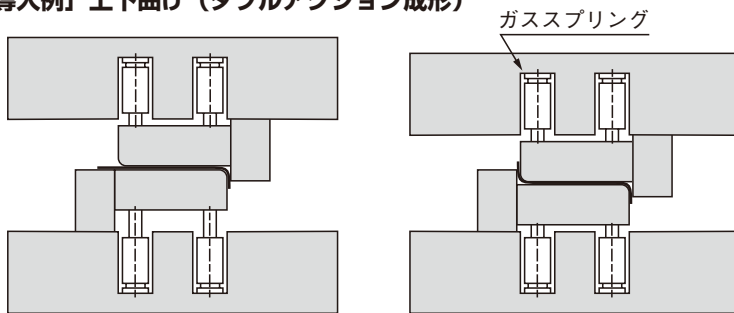
コイルスプリングに比べ前荷重を必要とせず、高い初期荷重とストロークエンドまで変動の少ない安定したクッション力が得られ、高品質なプレス加工を可能にします。

● 【導入例】 打ち抜きと穴あけ（複合成形）



コンパクトなガススプリングは、金型内部の限られたスペースで強力なクッション力を発生させることができ、複合成形化による工程短縮や金型の小型化によるコストダウンに威力を発揮します。

【導入例】 上下曲げ（ダブルアクション成形）



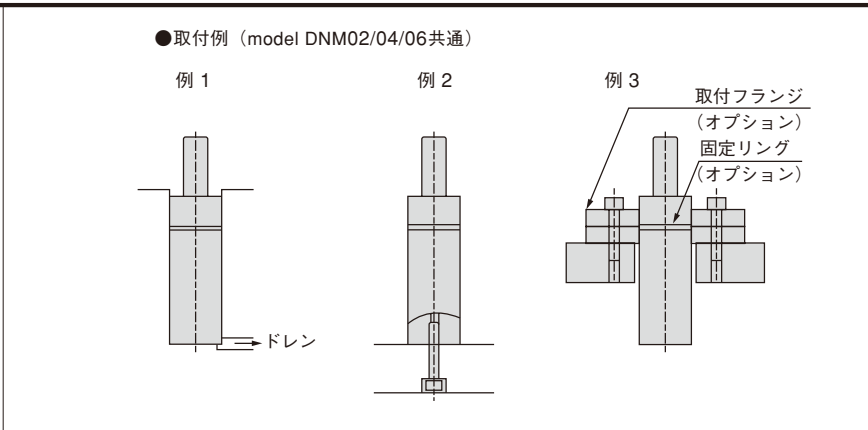
①上型クッションのストロークによる 曲げ加工 ②下型クッションのストロークによる 曲げ加工

ガススプリングの高い初期圧力を生かし、ダブルアクションで成形が可能です。コイルスプリングでは自由長を押しえ込んで使用する形になり、耐久性が著しく低下します。また、上下曲げ加工を一工程で行うには、上下のクッション力をバランスよく調節することが要求されます。コイルスプリングは、クッション力の調整が難しく、品質の安定した加工が困難です。ガススプリングは、クッション力の調整が容易で、バランスの良い高品質なプレス加工が可能です。

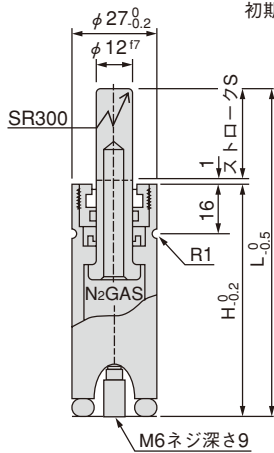
● ホースシステムにつきましては別途御相談下さい

GAS SPRING

N2 ガススプリング DNM : ミニチュアモデル modelDNM02



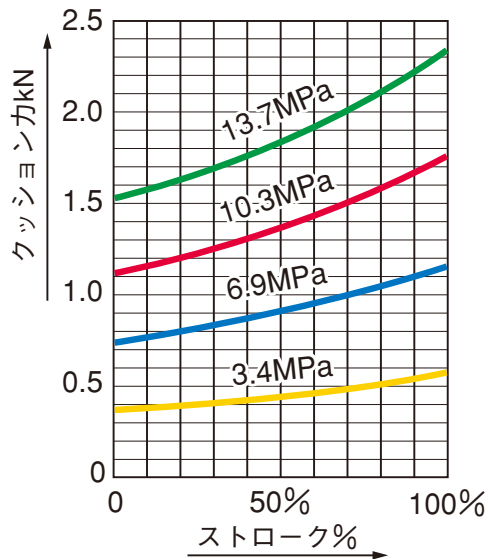
初期荷重 max:1.55kN



●使用条件 (model DNM02/04/06 共通)

圧力媒体	窒素ガス
最大ガス充填圧力	13.7MPa
使用周囲温度	0 ~ 70℃
最大ストローク速度	0.3m/s
使用最大ストローク	最大ストロークの 90%

●能力線図



●クッション力

カラー	ガス充填圧力 (MPa)	クッション力 (能力線図参照) (kN)	
		model DNM02	
		初期荷重	最大荷重
緑	13.7	1.55	2.32
赤	10.3	1.17	1.75
青	6.9	0.77	1.17
黄	3.4	0.39	0.58

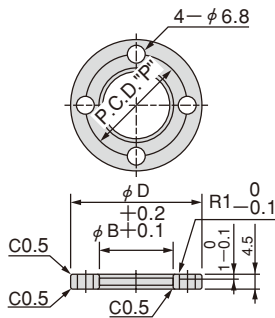
●警告

1. ガススプリングは、高圧の窒素ガスを封入して使用する製品です。取扱いを間違えると危険ですので、ご使用になる前に必ず取扱説明書を読み、製品の構造や使用方法について十分ご理解下さい。
2. 内部に高圧ガスが密封される構造になっていますので、下記の行為は危険です。避けてください。
× 分解・組立 × 加熱 × 溶接・溶断 × 改造
3. 廃棄する場合には、取扱説明書に従い、必ずガス抜きを行ってください。

●外形寸法

型 式	S	L	H	質量 (kg)
DNM02-10	10	65	54	0.20
DNM02-20	20	86	65	0.24
DNM02-30	30	107	76	0.27
DNM02-40	40	128	87	0.30
DNM02-50	50	150	99	0.33

●取付フランジ・FM (model DNM02/04/06共通)



※左図フランジ2枚と
付属の固定リング1個で1セットです。
取付例3を参照して下さい。

型 式	外形寸法 (mm)			質量 (Kg)
	D	B	P	
DJF027-FM	50	27	38	0.09

※取付ボルトは付属しません。

●価格表

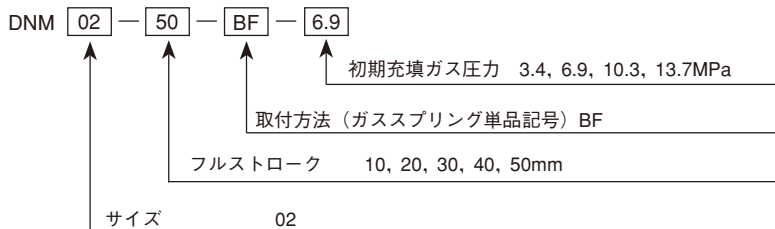
本体

型 式	DNM02	
ストローク (mm)	10	15,200
	20	15,700
	30	16,200
	40	16,720
	50	17,220

DNM用フランジ

型 式	DJF027-FM
価 格	4,600

●型式表示



※上記以外の初期充填ガス圧力をご指定の場合は、別途お問い合わせ下さい。

(model DNM02/04/06 共通)

※ガススプリングとフランジをセットでお求めの場合は、別途お問い合わせ下さい。

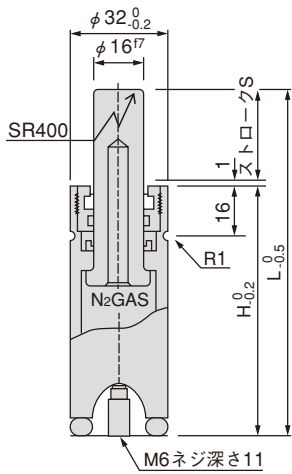
Delivery 納期	4 日目着 (又は 4 日目発送)
------------------------------	------------------------------------

GAS SPRING

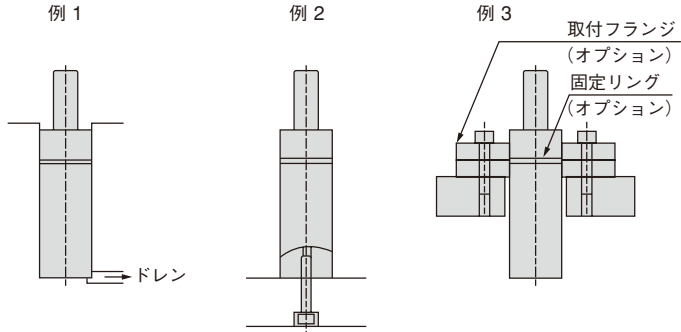
N2 ガススプリング DNM : ミニチュアモデル modelDNM04



初期荷重 max:2.77kN



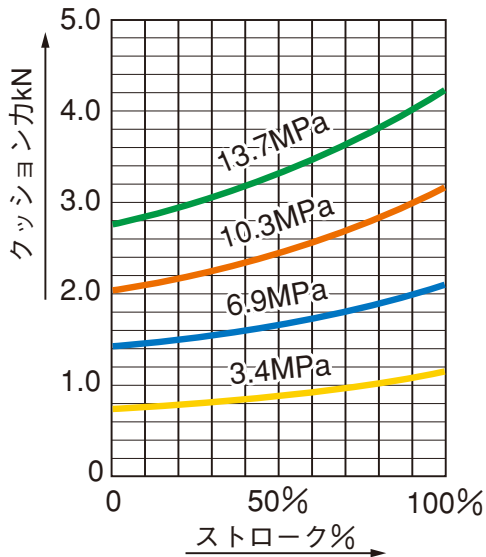
●取付例 (model DNM02/04/06共通)



●使用条件 (model DNM02/04/06 共通)

圧力媒体	窒素ガス
最大ガス充填圧力	13.7MPa
使用周囲温度	0 ~ 70℃
最大ストローク速度	0.3m/s
使用最大ストローク	最大ストロークの 90%

●能力線図



●クッション力

カラー	ガス充填圧力 (MPa)	クッション力 (能力線図参照) (kN)	
		model DNM04	
		初期荷重	最大荷重
緑	13.7	2.77	4.14
赤	10.3	2.07	3.11
青	6.9	1.38	2.07
黄	3.4	0.69	1.03

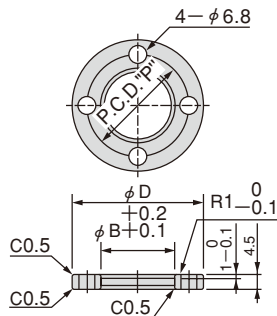
●警告

1. ガススプリングは、高圧の窒素ガスを封入して使用する製品です。取扱いを間違えると危険ですので、ご使用になる前に必ず取扱説明書を読み、製品の構造や使用方法について十分ご理解下さい。
2. 内部に高圧ガスが密封される構造になっていますので、下記の行為は危険です。避けてください。
× 分解・組立 × 加熱 × 溶接・溶断 × 改造
3. 廃棄する場合には、取扱説明書に従い、必ずガス抜きを行ってください。

●外形寸法

型 式	S	L	H	質量 (kg)
DNM04-10	10	69	58	0.40
DNM04-20	20	92	71	0.45
DNM04-30	30	114	83	0.49
DNM04-40	40	137	96	0.55
DNM04-50	50	159	108	0.59
DNM04-60	60	182	121	0.65

●取付フランジ・FM (model DNM02/04/06共通)



※左図フランジ2枚と
付属の固定リング1個で1セットです。
取付例3を参照して下さい。

型 式	外形寸法 (mm)			質量 (kg)
	D	B	P	
DJF032-FM	55	32	43	0.10

※取付ボルトは付属しません。

●価格表

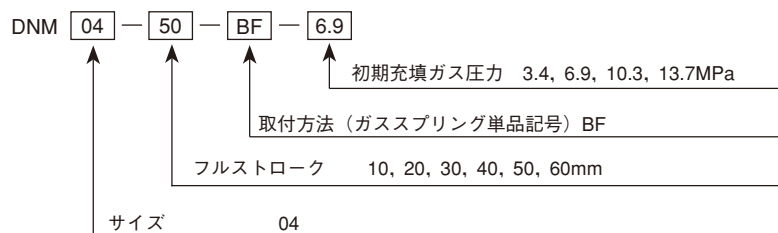
本体

型 式	DNM04	
ストローク (mm)	10	19,300
	20	19,800
	30	20,250
	40	21,000
	50	21,870
	60	22,700

DNM用フランジ

型 式	DJF032-FM
価 格	4,900

●型式表示



※上記以外の初期充填ガス圧力をご指定の場合は、別途お問い合わせ下さい。

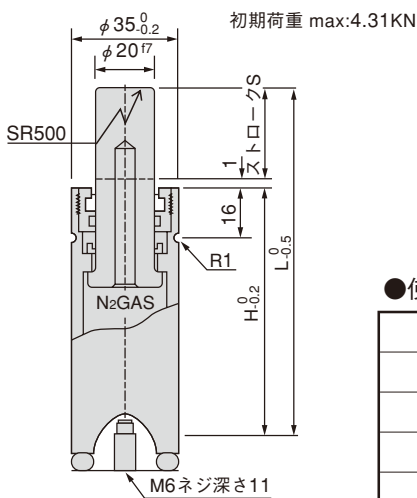
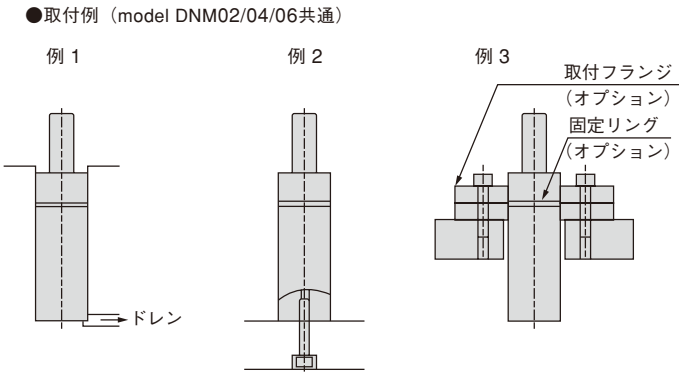
(model DNM02/04/06 共通)

※ガススプリングとフランジをセットでお求めの場合は、別途お問い合わせ下さい。

 Delivery 納期	4 日目着
	(又は 4 日目発送)

GAS SPRING

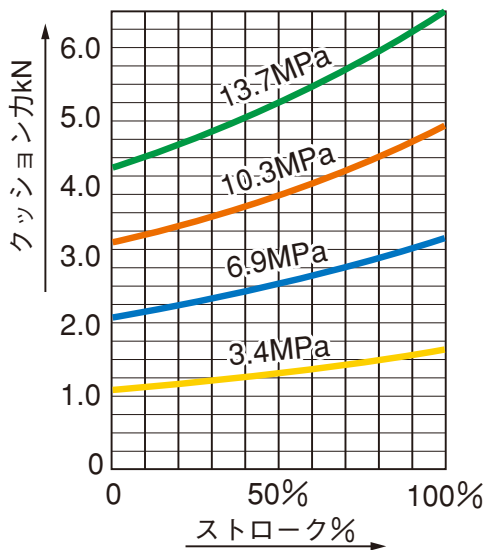
N2 ガススプリング DNM : ミニチュアモデル modelDNM06



●使用条件 (model DNM02/04/06 共通)

圧力媒体	窒素ガス
最大ガス充填圧力	13.7MPa
使用周囲温度	0 ~ 70℃
最大ストローク速度	0.3m/s
使用最大ストローク	最大ストロークの 90%

●能力線図



●クッション力

カラー	ガス充填圧力 (MPa)	クッション力 (能力線図参照) (kN)	
		model DNM06	
		初期荷重	最大荷重
緑	13.7	4.31	6.47
赤	10.3	3.24	4.85
青	6.9	2.16	3.24
黄	3.4	1.08	1.62

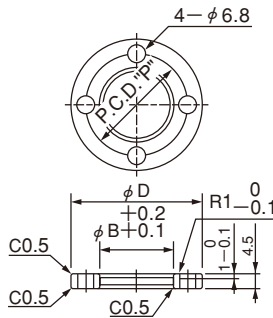
●警告

1. ガススプリングは、高圧の窒素ガスを封入して使用する製品です。取扱いを間違えると危険ですので、ご使用になる前に必ず取扱説明書を読み、製品の構造や使用方法について十分ご理解下さい。
2. 内部に高圧ガスが密封される構造になっていますので、下記の行為は危険です。避けてください。
× 分解・組立 × 加熱 × 溶接・溶断 × 改造
3. 廃棄する場合には、取扱説明書に従い、必ずガス抜きを行ってください。

●外形寸法

型 式	S	L	H	質量 (kg)
DNM06-10	10	74	63	0.45
DNM06-20	20	99	78	0.52
DNM06-30	30	124	93	0.59
DNM06-40	40	148	107	0.65
DNM06-50	50	174	123	0.71
DNM06-60	60	198	137	0.78
DNM06-80	80	249	168	0.91

●取付フランジ・FM (model DNM02/04/06共通)



※左図フランジ2枚と
付属の固定リング1個で1セットです。
取付例3を参照して下さい。

型 式	外形寸法 (mm)			質量 (kg)
	D	B	P	
DJF035-FM	58	35	46	0.11

※取付ボルトは付属しません。

●価格表

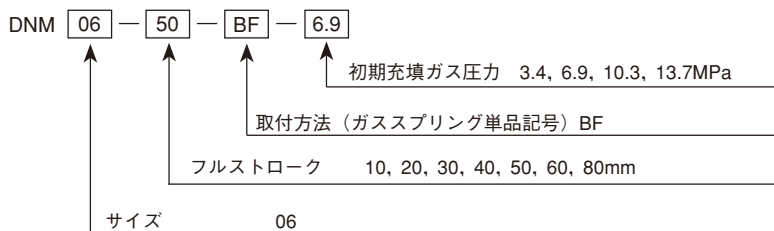
本体

型 式	DNM06	
ストローク (mm)	10	25,300
	20	25,800
	30	26,300
	40	27,300
	50	28,350
	60	29,360
	80	31,390

DNM用フランジ

型 式	DJF035-FM
価 格	5,200


●型式表示



※上記以外の初期充填ガス圧力をご指定の場合は、別途お問い合わせ下さい。

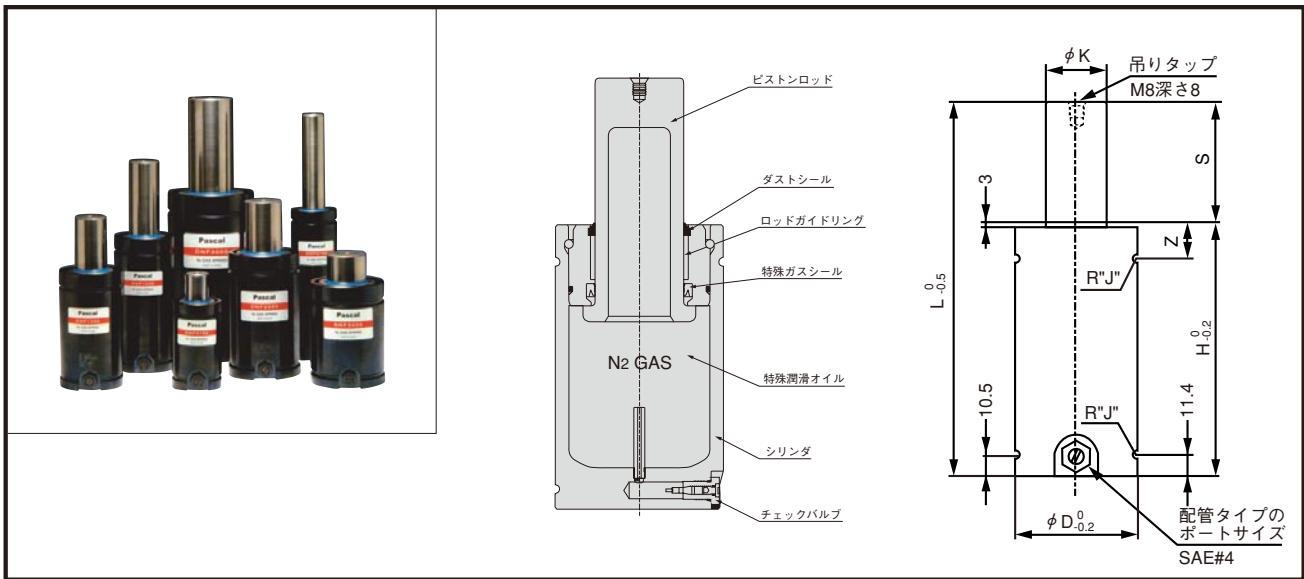
(model DNM02 / 04 / 06 共通)

※ガススプリングとフランジをセットでお求めの場合は、別途お問い合わせ下さい。

 Delivery 納期	4日目着 (又は4日目発送)
---	--------------------------

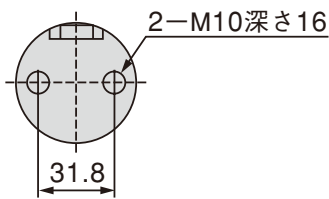
GAS SPRING

N2 ガススプリング DNF : コンパクトモデル

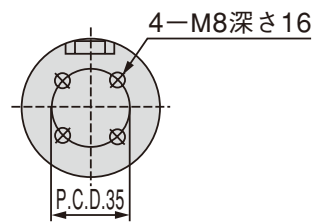


● シリンダベース

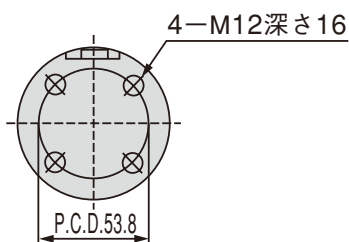
DNF0750



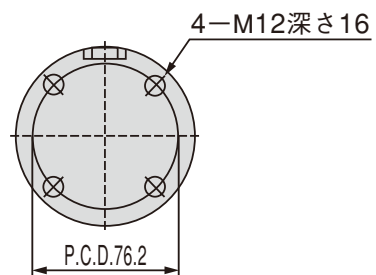
DNF1200



DNF2000



DNF3000



N2 ガススプリング DNF : コンパクトモデル 仕様 / 外形寸法

●仕様 / 外形寸法


型 式	ストローク S mm	※1※2 初期荷重 kN	※1 最大荷重 kN	圧縮比	L mm	H mm	K mm	D mm	J mm	Z mm	質量 kg
DNF0750 - 13	13	7.40	10.6	1.44	91	78	25	50	2	15.5	0.9
25	25	7.40	10.9	1.48	115	90					1.0
38	38	7.40	11.0	1.49	141	103					1.1
50	50	7.40	11.5	1.56	165	115					1.2
63	63	7.40	11.4	1.55	191	128					1.3
75	75	7.40	11.4	1.55	215	140					1.4
80	80	7.40	11.4	1.55	225	145					1.5
100	100	7.40	11.4	1.54	265	165					1.6

型 式	ストローク S mm	※1※2 初期荷重 kN	※1 最大荷重 kN	圧縮比	L mm	H mm	K mm	D mm	J mm	Z mm	質量 kg
DNC1200 - 13	13	12.1	16.9	1.40	96	83	32	63	2	19	1.6
25	25	12.1	17.6	1.46	120	95					1.7
38	38	12.1	17.9	1.48	146	108					1.9
50	50	12.1	18.7	1.55	170	120					2.0
63	63	12.1	18.6	1.55	196	133					2.2
75	75	12.1	18.6	1.54	220	145					2.4
80	80	12.1	18.6	1.54	230	150					2.4
100	100	12.1	18.6	1.54	270	170					2.7

型 式	ストローク S mm	※1※2 初期荷重 kN	※1 最大荷重 kN	圧縮比	L mm	H mm	K mm	D mm	J mm	Z mm	質量 kg
DNF2000 - 13	13	18.8	25.6	1.36	106	93	40	75	2.5	21	2.4
25	25	18.8	28.0	1.49	130	105					2.6
38	38	18.8	28.2	1.50	156	118					2.8
50	50	18.8	29.1	1.55	180	130					3.0
63	63	18.8	29.0	1.54	206	143					3.2
75	75	18.8	29.0	1.54	230	155					3.4
80	80	18.8	28.9	1.53	240	160					3.5
100	100	18.8	28.9	1.53	280	180					3.8

型 式	ストローク S mm	※1※2 初期荷重 kN	※1 最大荷重 kN	圧縮比	L mm	H mm	K mm	D mm	J mm	Z mm	質量 kg
DNF3000 - 13	13	29.5	40.3	1.37	110	97	50	95	2.5	24	4.2
25	25	29.5	44.3	1.50	134	109					4.5
38	38	29.5	44.1	1.50	160	122					4.8
50	50	29.5	45.7	1.55	184	134					5.1
63	63	29.5	45.3	1.54	210	147					5.4
75	75	29.5	45.0	1.53	234	159					5.7
80	80	29.5	45.0	1.53	244	164					5.8
100	100	29.5	44.7	1.52	284	184					6.3

※1:初期荷重・最大荷重は、ガス充填圧力15MPa(20℃)時の荷重です。 ※2:50kN以上の初期荷重が必要な場合はmodel DNBを選定してください。

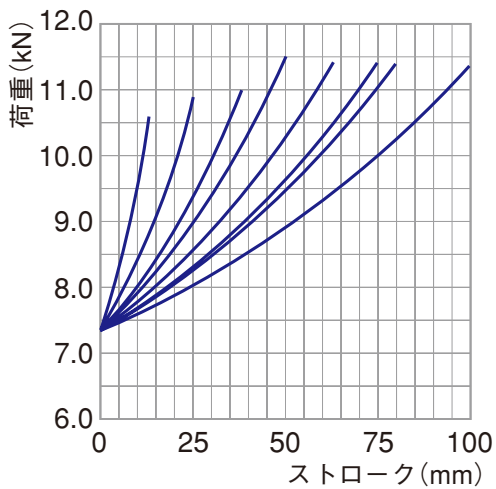
 Delivery 納期	4 日目着 (又は 4 日目発送)
--	-----------------------------

GAS SPRING

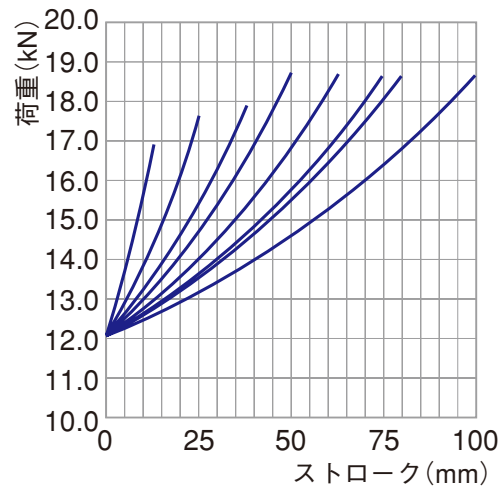
N2 ガススプリング DNF : コンパクトモデル 能力線図

●能力線図

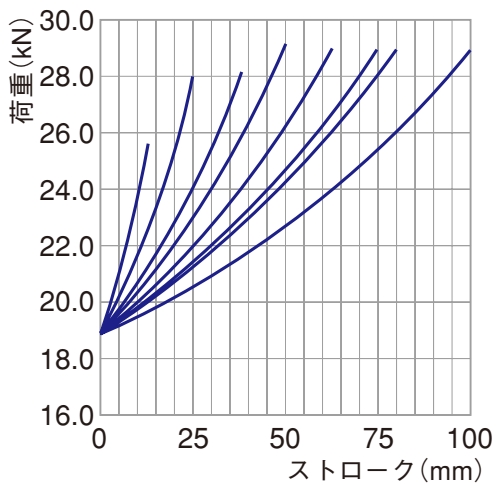
DNF0750



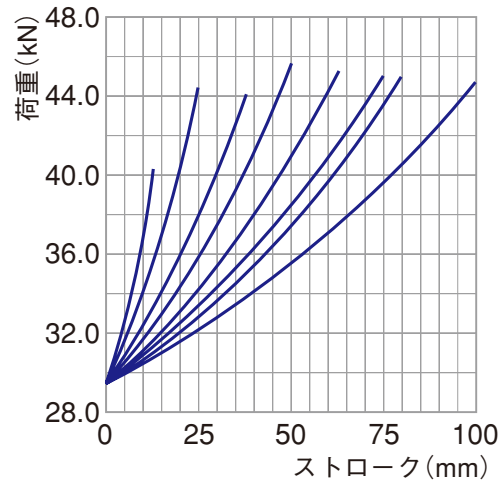
DNF1200



DNF2000



DNF3000



●ガス充填圧力による荷重変化

図は最高ガス充填圧力 15MPa 時の荷重 F_0 を示します。

15MPa 以下のガス充填圧力でご使用の場合は、下の式により荷重 F_1 を補正して下さい。

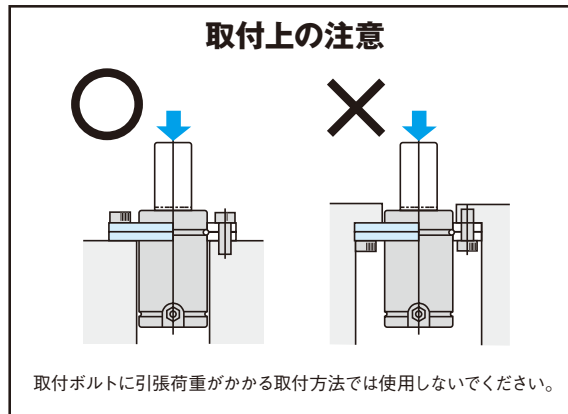
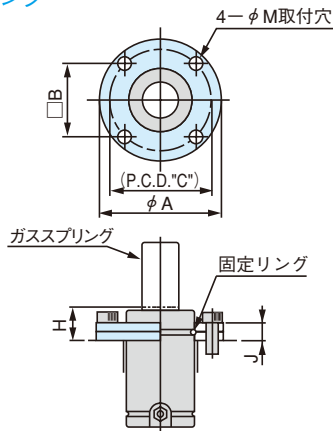
(最低ガス充填圧力 3.4MPa)

$$F_1 = F_0 \times \frac{\text{ガス充填圧力 (MPa)}}{15}$$

N2 ガススプリング DNF : コンパクトモデル 取付フランジ

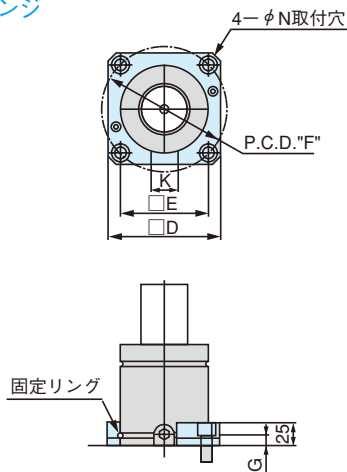
●取付フランジ

FC 型フランジ

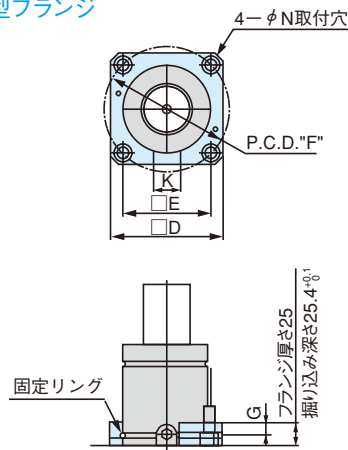


注1：FC型フランジは十分な強度で設計されていますので、フランジ本体だけで荷重を受けることができ、ガススプリング底部で荷重を受ける必要はありません。(ただし、フランジ取付部は全面で受け、取付ボルトは必ず4本使用してください。)

BU 型フランジ



BL 型フランジ



注1：BU/BL型フランジを使用する場合、フランジ取付ボルトに荷重がかからないようにガススプリング底面で荷重を受けてください。

注2：BU/BL型フランジをホースシステムに使用する場合、フランジに干渉しないホースアダプタを選定してください。

注3：BL型フランジはガススプリング底面がフランジから飛び出しますが、底面で荷重を受けるため削り取らないでください。

●規格仕様

フランジ 型式	ガススプリング 型式	A mm	B mm	C mm	D mm	E mm	F mm	G mm	H mm	J mm	K mm	M mm	N mm	フランジ質量 (kg)		
														FC型	BU型	BL型
DJF050-□	DNF0750	95	56.5	80	75	53.9	76.2	14.5	22	13	30	9	11	0.50	0.50	0.50
DJF063-□	DNF1200	122	73.5	104	100	73.5	104	14.5	27	16	30	11	11	1.03	1.10	1.10
DJF075-□	DNF2000	122	73.5	104	100	76.2	107.8	12.5	29	16	30	11	14	0.88	0.81	0.81
DJF095-□	DNF3000	150	92	130	125	98.3	139	12.5	33	18	30	14	14	1.44	1.40	1.40

※各フランジに取付ボルトは付属しません。

GAS SPRING

N2 ガススプリング DNF : コンパクトモデル 使用条件 / 価格表

●使用条件

圧力媒体	窒素ガス
最大ガス充填圧力	15MPa
使用周囲温度	0 ~ 70℃
最大ストローク速度	0.3m/s
使用最大ストローク	$S - 25 \leq Sa$ (使用ストローク) $\leq S$
ピストンロッドに対する許容偏芯角度	0.5° 以下

●価格

本体

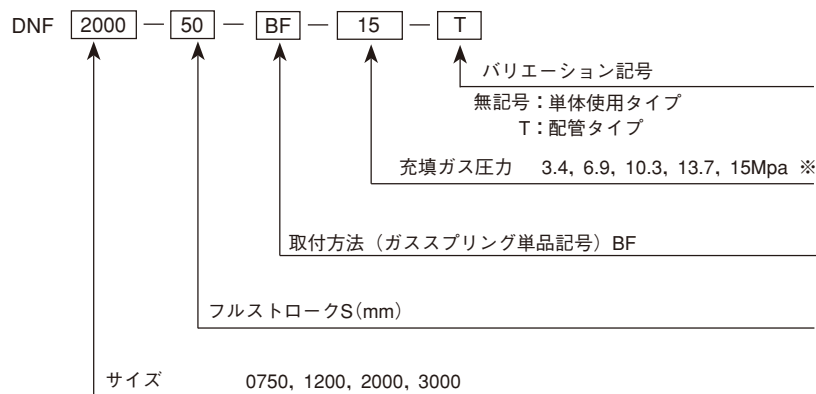
型 式		DNF 0750	DNF 1200	DNF 2000	DNF 3000
ストローク S (mm)	13	32,800	37,600	43,600	50,800
	25	33,200	38,200	44,400	51,800
	38	33,500	38,800	45,200	52,700
	50	33,800	39,200	45,900	53,600
	63	34,300	39,800	46,500	54,500
	75	34,500	40,400	47,300	55,500
	80	34,800	41,000	47,900	56,200
	100	35,600	42,000	49,500	58,300

DNF 用フランジ

型 式	DNF050	DNF063	DNF075	DNF095
FC	4,000	4,600	4,600	5,100
BU	6,000	6,600	6,600	7,100
BL	6,000	6,600	6,600	7,100

●型式表示

〈ガススプリング〉




〈フランジ〉



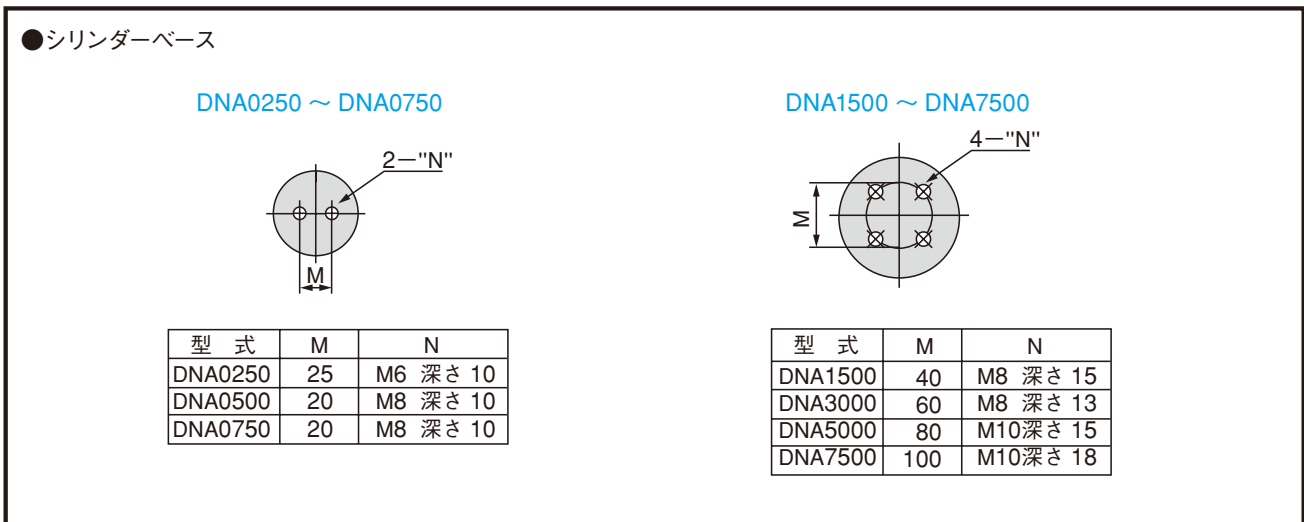
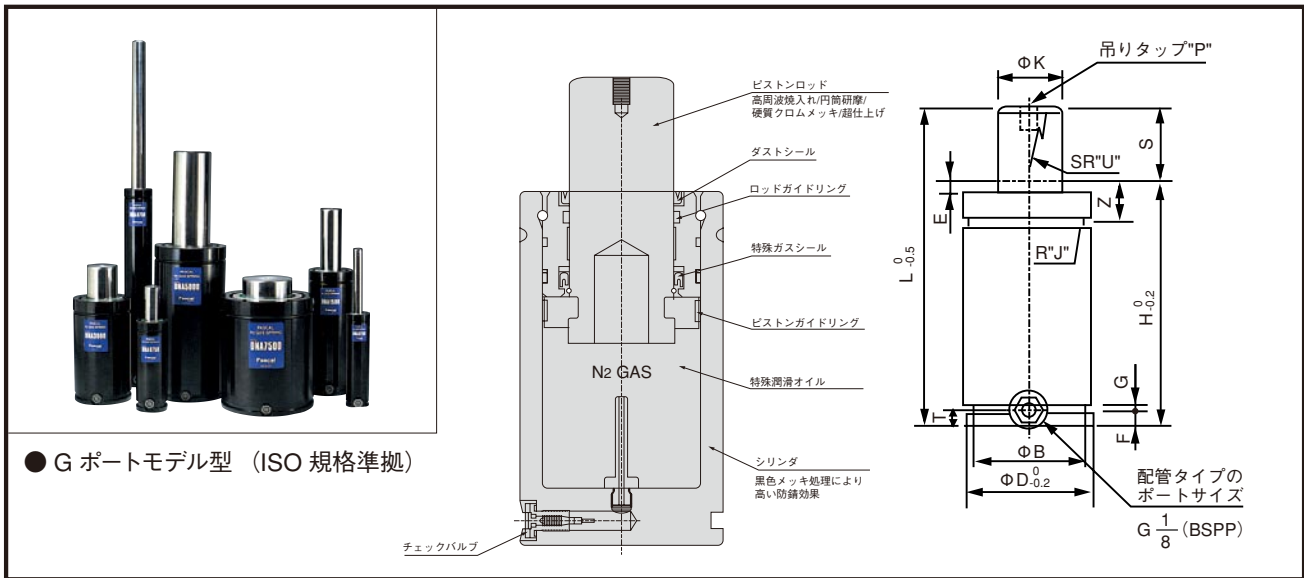
※上記以外の初期充填ガス圧力をご指定の場合は、別途お問い合わせ下さい。

※ガススプリングとフランジをセットでお求めの場合は、別途お問い合わせ下さい。

 Delivery 納期	4 日目着
	(又は 4 日目発送)

GAS SPRING

N2 ガススプリング DNA : ロッド・ピストンガイド型 (ISO 規格準拠)



N2 ガススプリング DNA : ロッド・ピストンガイド型 (ISO 規格準拠) 仕様 / 外形寸法

●仕様 / 外形寸法

◎は受注生産の商品です。

型式	ストローク S mm	※1 初期荷重 kN	※1 最大荷重 kN	圧縮比	L mm	H mm	K mm	D mm	B mm	T mm	J mm	Z mm	U mm	質量 kg
◎ DNA0250 - 10	10	2.65	3.91	1.47	70	60	15	38	33	10.5	1	12.5	360	0.4
◎ 12.7	12.7	2.65	3.80	1.43	75.4	62.7								0.4
◎ 16	16	2.65	3.73	1.41	82	66								0.5
◎ 25	25	2.65	3.65	1.38	100	75								0.5
◎ 38.1	38.1	2.65	3.61	1.36	126.2	88.1								0.6
◎ 50	50	2.65	3.59	1.35	150	100								0.6
◎ 63.5	63.5	2.65	3.58	1.35	177	113.5								0.7
◎ 80	80	2.65	3.57	1.35	210	130								0.7
◎ 100	100	2.65	3.56	1.34	250	150								0.8

全ストローク共通寸法 (mm) : E = 2 F = 4 G = 4 P = M6 深さ 11

型式	ストローク S mm	※1 初期荷重 kN	※1 最大荷重 kN	圧縮比	L mm	H mm	K mm	D mm	B mm	T mm	J mm	Z mm	U mm	質量 kg
◎ DNA0500 - 10	10	4.71	6.09	1.29	105	95	20	45	40	15.5	1	16.5	500	0.9
◎ 12.7	12.7	4.71	6.22	1.32	110.4	97.7								1.0
◎ 16	16	4.71	6.34	1.34	117	101								1.0
◎ 25	25	4.71	6.52	1.38	135	110								1.1
◎ 38.1	38.1	4.71	6.66	1.41	161.2	123.1								1.1
◎ 50	50	4.71	6.73	1.43	185	135								1.2
◎ 63.5	63.5	4.71	6.78	1.44	212	148.5								1.4
◎ 80	80	4.71	6.82	1.45	245	165								1.5
◎ 100	100	4.71	6.86	1.46	285	185								1.6
◎ 125	125	4.71	6.88	1.46	335	210								1.8
◎ 160	160	4.71	6.91	1.47	405	245								2.0

全ストローク共通寸法 (mm) : E = 2 F = 4 G = 4 P = M8 深さ 8

型式	ストローク S mm	※1 初期荷重 kN	※1 最大荷重 kN	圧縮比	L mm	H mm	K mm	D mm	B mm	T mm	J mm	Z mm	U mm	質量 kg
DNA0750 - 12.7	12.7	7.36	10.3	1.40	120.4	107.7	25	50	43	12.5	2	17.5	500	1.3
25	25	7.36	11.0	1.49	145	120								1.4
38.1	38.1	7.36	11.3	1.53	171.2	133.1								1.5
50	50	7.36	11.5	1.56	195	145								1.7
63.5	63.5	7.36	11.6	1.57	222	158.5								1.8
80	80	7.36	11.7	1.59	255	175								1.9
100	100	7.36	11.7	1.60	295	195								2.1
125	125	7.36	11.8	1.60	345	220								2.4
160	160	7.36	11.9	1.61	415	255								2.7
200	200	7.36	11.9	1.62	495	295								3.1
250	250	7.36	11.9	1.62	595	345								3.5
300	300	7.36	12.0	1.63	695	395								4.0

全ストローク共通寸法 (mm) : E = 3 F = 8 G = 7 P = M8 深さ 13

型式	ストローク S mm	※1 初期荷重 kN	※1 最大荷重 kN	圧縮比	L mm	H mm	K mm	D mm	B mm	T mm	J mm	Z mm	U mm	質量 kg
DNA1500 - 10	10	15.3	19.1	1.25	130	120	36	75	67	12	2.5	21	800	3.3
25	25	15.3	21.0	1.38	160	135								3.6
38.1	38.1	15.3	21.7	1.42	186.2	148.1								3.9
50	50	15.3	22.2	1.45	210	160								4.1
63.5	63.5	15.3	22.5	1.47	237	173.5								4.4
80	80	15.3	22.7	1.49	270	190								4.7
100	100	15.3	22.9	1.50	310	210								5.1
125	125	15.3	23.1	1.51	360	235								5.6
160	160	15.3	23.2	1.52	430	270								6.4
◎ 200	200	15.3	23.4	1.53	510	310								7.2
◎ 250	250	15.3	23.5	1.54	610	360								8.3
◎ 300	300	15.3	23.5	1.54	710	410								9.3

全ストローク共通寸法 (mm) : E = 3 F = 8 G = 7 P = M8 深さ 13

※1:初期荷重・最大荷重は、ガス充填圧力15MPa(20℃)時の荷重です。

GAS SPRING

N2 ガススプリング DNA : ロッド・ピストンガイド型 (ISO 規格準拠) 仕様 / 外形寸法

●仕様 / 外形寸法

◎は受注生産の商品です。

型 式	ストローク S mm	※1 初期荷重 kN	※1 最大荷重 kN	圧縮比	L mm	H mm	K mm	D mm	B mm	T mm	J mm	Z mm	U mm	質量 kg
DNA3000 - 10	10	29.5	34.5	1.17	140	130	50	95	87	12	2.5	24	1000	5.6
	25	29.5	39.0	1.32	170	145								6.2
	38.1	29.5	41.4	1.41	196.2	158.1								6.7
	50	29.5	43.0	1.46	220	170								7.2
	63.5	29.5	44.3	1.51	247	183.5								7.6
	80	29.5	45.6	1.55	280	200								8.2
	100	29.5	46.7	1.58	320	220								8.9
	125	29.5	47.6	1.62	370	245								9.9
	160	29.5	48.6	1.65	440	280								11.1
◎	200	29.5	49.3	1.68	520	320								12.6
◎	250	29.5	50.0	1.70	620	370								14.4
◎	300	29.5	50.4	1.71	720	420								16.3

全ストローク共通寸法 (mm) : E = 3 F = 8 G = 7 P = M8 深さ 13

型 式	ストローク S mm	※1 初期荷重 kN	※1 最大荷重 kN	圧縮比	L mm	H mm	K mm	D mm	B mm	T mm	J mm	Z mm	U mm	質量 kg
DNA5000 - 10	10	49.8	55.1	1.11	160	150	65	120	112	12	2.5	25.5	1250	9.8
	25	49.8	61.1	1.23	190	165								10.7
	38.1	49.8	64.9	1.30	216.2	178.1								11.5
	50	49.8	67.7	1.36	240	190								12.2
	63.5	49.8	70.3	1.41	267	203.5								13.0
	80	49.8	72.8	1.46	300	220								14.0
	100	49.8	75.3	1.51	340	240								15.2
	125	49.8	77.6	1.56	390	265								16.7
	160	49.8	80.0	1.61	460	300								18.9
	200	49.8	82.0	1.65	540	340								21.3
◎	250	49.8	83.8	1.68	640	390								24.2
◎	300	49.8	85.1	1.71	740	440								27.2

全ストローク共通寸法 (mm) : E = 3 F = 8 G = 7 P = M8 深さ 13

型 式	ストローク S mm	※1 初期荷重 kN	※1 最大荷重 kN	圧縮比	L mm	H mm	K mm	D mm	B mm	T mm	J mm	Z mm	U mm	質量 kg
◎ DNA7500 - 25	25	75.4	102.9	1.37	205	180	80	150	141	12	2.5	27.5	1500	20.5
◎	38.1	75.4	109.3	1.45	231.2	193.1								21.8
◎	50	75.4	113.2	1.50	255	205								22.8
◎	63.5	75.4	116.5	1.54	282	218.5								24.0
◎	80	75.4	119.4	1.58	315	235								25.4
◎	100	75.4	121.9	1.62	355	255								27.3
◎	125	75.4	124.1	1.65	405	280								29.6
◎	160	75.4	126.3	1.67	475	315								32.7
◎	200	75.4	127.9	1.70	555	355								36.4
◎	250	75.4	129.3	1.71	655	405								41.0
◎	300	75.4	130.3	1.73	755	455								45.5

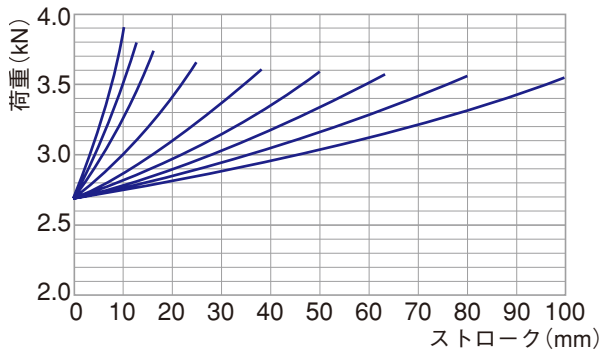
全ストローク共通寸法 (mm) : E = 3 F = 8 G = 7 P = M8 深さ 13

※1: 初期荷重・最大荷重は、ガス充填圧力15MPa(20℃)時の荷重です。

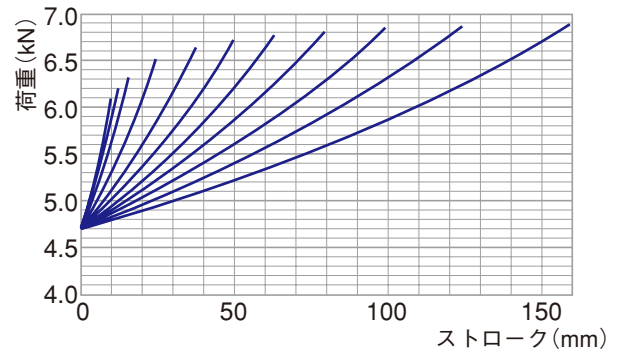
N2 ガススプリング DNA : ロッド・ピストンガイド型 (ISO 規格準拠) 能力線図

●能力線図

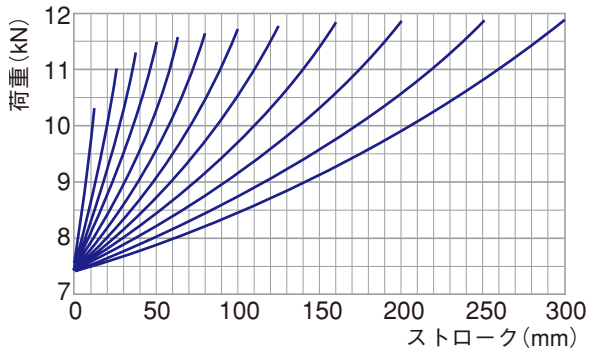
DNA0250



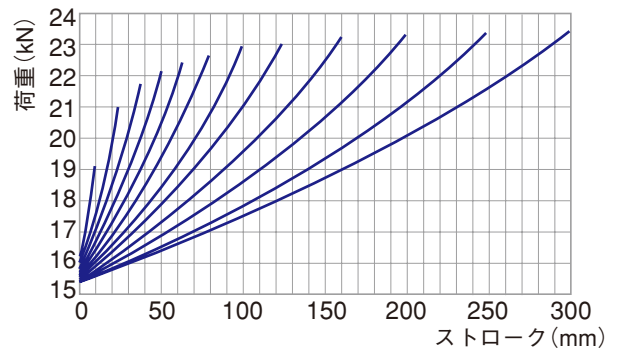
DNA0500



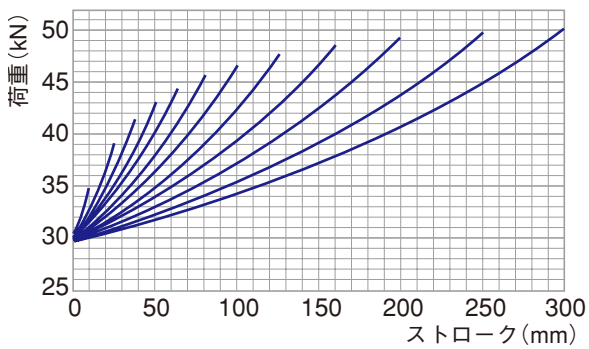
DNA0750



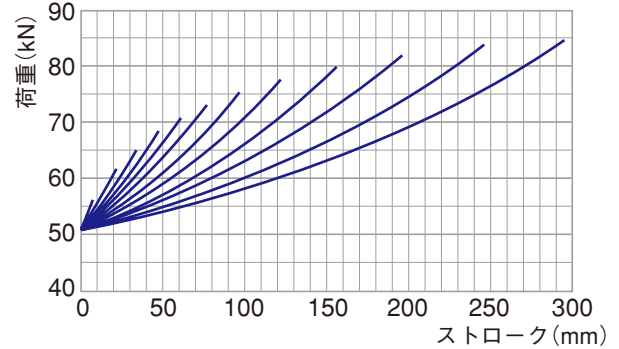
DNA1500



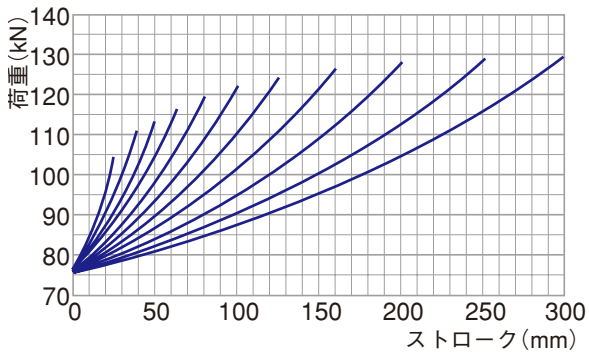
DNA3000



DNA5000



DNA7500



●ガス充填圧力による荷重変化

図は最高ガス充填圧力 15MPa 時の荷重 F0 を示します。15MPa 以下のガス充填圧力でご使用の場合は、下の式により荷重 F1 を補正して下さい。(最低ガス充填圧力 3.4MPa)

$$F1 = F0 \times \frac{\text{ガス充填圧力 (MPa)}}{15}$$

GAS SPRING

N2 ガススプリング DNA : ロッド・ピストンガイド型 (ISO 規格準拠) 取付フランジ

●取付フランジ

FC 型フランジ

SC 型フランジ

SF 型フランジ (DNA0750以上のサイズのみ)

注1: SC、SF型フランジを使用する場合、フランジ取付ボルトに荷重がかからないようにガススプリング底面で荷重を受けてください。

注2: SC、SF型フランジをクノモホースシステムに使用する場合、フランジに干渉しないホースアダプタを選定してください。(詳細は別途お問い合わせ下さい。)

注3: SC型フランジとSF型フランジは取付ボルト穴サイズのみ異なります。

注4: SF型フランジ (DJF038、045はSC型) には底面からのボルト取付タイプも用意されています。(詳細は別途お問い合わせ下さい。)

●規格仕様

◎は受注生産の商品です。

フランジ 型式	ガススプリング 型式	A mm	B mm	C mm	D mm	H mm	J mm	K mm	M mm	N mm	Q mm	フランジ質量 (kg)		
												FC	SC	SF
DJF038-□	DNA0250	68	40	56.5	55	17	9	6	6.8	—	17	0.17	0.07	—
DJF045-□	DNA0500	86	50	70.7	70	23	13	6	9	—	20	0.40	0.12	—
DJF050-□	DNA0750	95	56.5	80	75	24	13	12	9	14	31	0.50	0.22	0.22
DJF075-□	DNA1500	122	73.5	104	100	29	16	12	11	14	36	0.88	0.39	0.39
DJF095-□	DNA3000	150	92	130	120	33	18	12	14	18	32	1.44	0.54	0.54
DJF120-□	DNA5000	175	109.5	155	140	36	21	12	14	18	40	2.03	0.64	0.64
◎ DJF150-□	DNA7500	220	138	195	190	41	27	12	18	18	40	4.13	1.52	1.52

各フランジに取付ボルトは付属しません。

●取付フランジ

HA 型フランジ

注1: フランジ底面のキー溝を使用して芯出しを行い、ガススプリングに偏芯荷重がかからない様に取付けてください。

注2: フランジ後部にバックアップキーを取付け、フランジ取付ボルトで荷重を受けない様にしてください。

●規格仕様

フランジ 型式	ガススプリング 型式	ストロークS 型式	Lmin mm	L mm	U mm	A mm	B mm	C mm	D mm	E mm	F mm	G mm	H mm	K mm	M mm	N mm	P mm	Q mm	T mm	V mm	W mm	質量 (kg)
DJF045-HA	DNA0500	10 ~ 160	110 + S	Lmin + S	105 + S	60	37	43	22	11	12	25	14	11	32	55	66	36	11	11	60	1.00
DJF050-HA	DNA0750	12.7 ~ 300	125 + S	Lmin + S	114 + S	65	42	43	22	11	12	30	19	11	32	60	70.5	38	12	11	60	1.25
DJF075-HA	DNA1500	10 ~ 300	145 + S	Lmin + S	135 + S	90	57	54	28	14	15	35	21	14	38	90	102	57	18	13	90	3.20
DJF095-HA	DNA3000	10 ~ 300	160 + S	Lmin + S	145 + S	110	76	58	28	14	15	40	26	14	63.5	110	121.5	66.5	18	13	110	5.30
DJF120-HA	DNA5000	10 ~ 300	190 + S	Lmin + S	167 + S	140	95	61	30	14	18	50	36	18	88.9	130	149	79	18	17	130	8.90

各フランジに取付ボルトは付属しません。

N2 ガススプリング DNA : ロッド・ピストンガイド型 (ISO 規格準拠) 使用条件 / 価格表

●取付フランジ

KA 型フランジ

※ホースシステムには使用できません。

(DNA0250サイズはありません)

KB 型フランジ (DNA1500以上のサイズのみ)

※ホースシステムに使用できます。

注1: KA, KB型フランジを使用する場合、フランジ取付ボルトに荷重がかからないようにガススプリング底面で荷重を受けてください。

注2: KB型フランジをクノモホースシステムに使用する場合、フランジに干渉しないホースアダプタを選定してください。(詳細は別途お問い合わせ下さい。)

●規格仕様

◎は受注生産の商品です。

フランジ 型式	ガススプリング 型式	C mm	C1 mm	E mm	F mm	G mm	L mm	P mm	フランジ質量 (kg)	
									KA	KB
DJF038-□	DNA0250	—	56.5	76.5	20	48	7	7	0.06	—
DJF045-□	DNA0500	—	70.7	95.8	25	56	7	9	0.09	—
DJF050-□	DNA0750	—	80	110	30	61	14.2	14	0.20	—
DJF075-□	DNA1500	104	104	134	30	86	14.2	14	0.20	0.24
DJF095-□	DNA3000	130	130	170	40	106	14.2	18	0.34	0.41
DJF120-□	DNA5000	155	155	205	50	131	14.2	18	0.49	0.60
◎ DJF150-□	DNA7500	195	195	245	50	170	14.2	22	0.56	0.64

各フランジに取付ボルトは付属しません。

●使用条件

圧力媒体	窒素ガス
最大ガス充填圧力	15MPa
使用周囲温度	0 ~ 70℃
最大ストローク速度	0.3m/s
使用最大ストローク	最大ストロークのS以下
ピストンロッドに対する許容偏芯角度	0.5° 以下

●価格表

本体

型式	DNA0250	DNA0500	DNA0750	DNA1500	DNA3000	DNA5000	DNA7500
10	21,300	23,700	—	36,200	47,300	60,500	—
12.7	21,700	24,000	27,000	—	—	—	—
16	21,900	24,400	—	—	—	—	—
25	22,200	24,600	27,500	36,300	48,300	61,300	95,000
38.1	22,800	25,200	27,900	36,800	48,800	63,700	99,500
50	23,300	25,900	28,400	37,100	48,800	64,400	102,000
63.5	23,700	26,400	28,800	37,700	50,300	67,800	102,600
80	24,300	26,900	29,100	38,300	51,100	68,400	103,200
100	25,300	28,200	30,200	40,000	52,500	69,600	106,200
125	—	29,000	31,300	41,200	53,700	71,600	109,200
160	—	31,300	34,300	44,900	59,600	75,800	120,300
200	—	—	35,500	—	—	89,300	131,000
250	—	—	37,100	—	—	—	145,800
300	—	—	39,000	—	—	—	151,200

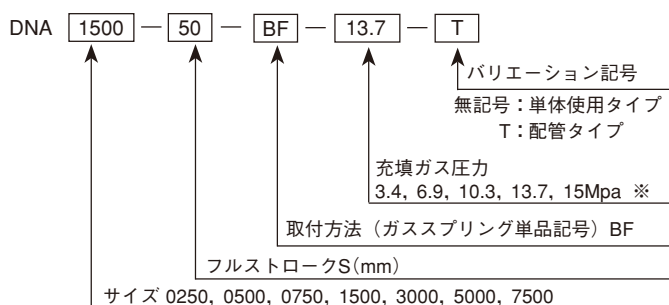
DNA7500 は受注生産となります。

DNA 用フランジ

型式	DJF038	DJF045	DJF050	DJF075	DJF095	DJF120	DJF150
FC	3,900	4,200	4,300	4,900	5,500	6,000	7,600
SC・SF	3,900	4,200	4,300	4,900	5,500	6,000	7,600
KA	3,300	3,600	3,900	3,900	4,600	5,200	5,300
KB	—	—	—	4,800	5,500	6,200	6,200
HA	—	—	12,900	13,500	15,000	16,200	18,300

●型式表示

〈ガススプリング〉



〈フランジ〉



※上記以外の初期充填ガス圧力をご指定の場合は、別途お問い合わせ下さい。

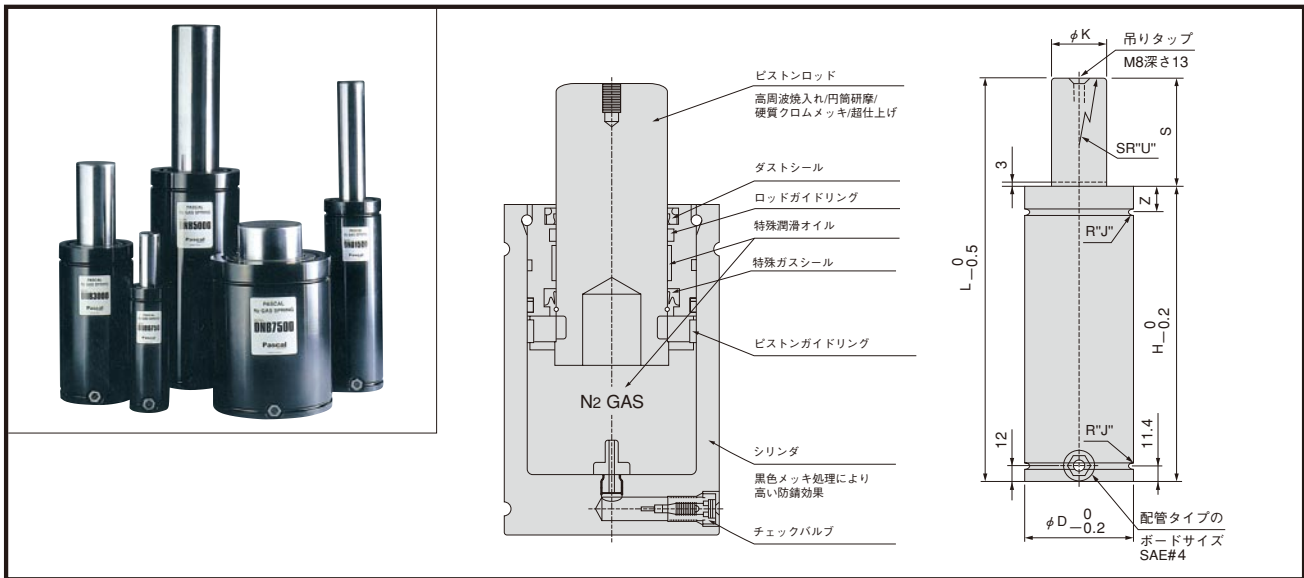
※ガススプリングとフランジをセットでお求めの場合は、別途お問い合わせ下さい。

**Delivery
納期**

**4日目着
(又は4日目発送)**

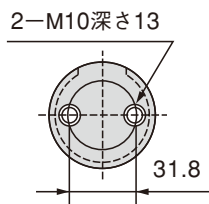
GAS SPRING

N2 ガススプリング DNB: インチストロークモデル

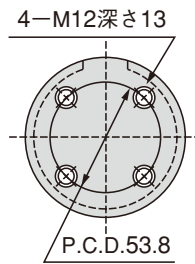


● シリンダーベース

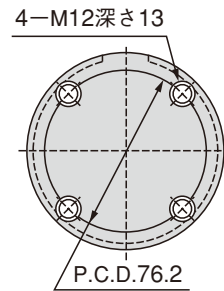
DNB0750



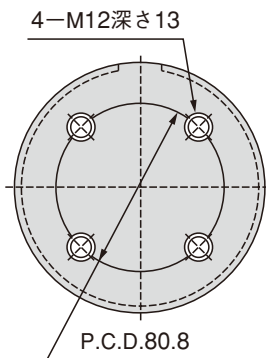
DNB1500



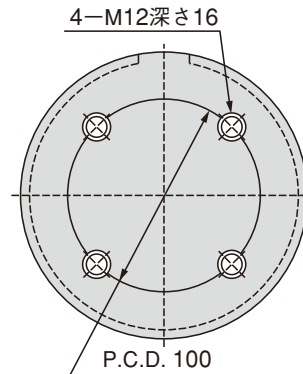
DNB3000



DNB5000



DNB7500



N2 ガススプリング DNB : インチストロークモデル 仕様 / 外形寸法

●仕様 / 外形寸法

型 式	ストローク S mm	※1 初期荷重 kN	※1 最大荷重 kN	圧縮比	L mm	H mm	K mm	D mm	J mm	Z mm	U mm	質量 kg
DNB0750 - 0.5	12.7	7.36	10.2	1.38	120.4	107.7	25	50	2	17.5	500	1.3
1.0	25.4	7.36	10.8	1.47	145.8	120.4						1.4
1.5	38.1	7.36	11.0	1.50	171.2	133.1						1.5
2.0	50.8	7.36	11.2	1.52	196.6	145.8						1.6
2.5	63.5	7.36	11.3	1.54	222.0	158.5						1.8
3.0	76.2	7.36	11.4	1.55	247.4	171.2						1.9
3.5	88.9	7.36	11.4	1.55	272.8	183.9						2.0
4.0	101.6	7.36	11.5	1.56	298.2	196.6						2.1
4.5	114.3	7.36	11.5	1.57	323.6	209.3						2.2
5.0	127.0	7.36	11.5	1.57	349.0	222.0						2.3
5.5	139.7	7.36	11.6	1.57	374.4	234.7						2.4
6.0	152.4	7.36	11.6	1.58	399.8	247.4						2.6

型 式	ストローク S mm	※1 初期荷重 kN	※1 最大荷重 kN	圧縮比	L mm	H mm	K mm	D mm	J mm	Z mm	U mm	質量 kg
DNB1500 - 0.5	12.7	15.3	22.3	1.46	127.0	114.3	36	75	2.5	21	800	3.1
1.0	25.4	15.3	22.7	1.49	152.4	127.0						3.4
1.5	38.1	15.3	22.9	1.50	177.8	139.7						3.6
2.0	50.8	15.3	22.9	1.50	203.2	152.4						3.9
2.5	63.5	15.3	23.0	1.51	228.6	165.1						4.1
3.0	76.2	15.3	23.0	1.51	254.0	177.8						4.4
3.5	88.9	15.3	23.0	1.51	279.4	190.5						4.6
4.0	101.6	15.3	23.1	1.51	304.8	203.2						4.9
4.5	114.3	15.3	23.1	1.51	330.2	215.9						5.1
5.0	127.0	15.3	23.1	1.51	355.6	228.6						5.4
5.5	139.7	15.3	23.1	1.51	381.0	241.3						5.6
6.0	152.4	15.3	23.1	1.51	406.4	254.0						5.9

型 式	ストローク S mm	※1 初期荷重 kN	※1 最大荷重 kN	圧縮比	L mm	H mm	K mm	D mm	J mm	Z mm	U mm	質量 kg
DNB3000 - 0.5	12.7	29.5	42.0	1.42	127.0	114.3	50	95	2.5	24	1000	5.2
1.0	25.4	29.5	45.2	1.54	152.4	127.0						5.6
1.5	38.1	29.5	46.7	1.59	177.8	139.7						6.2
2.0	50.8	29.5	47.6	1.62	203.2	152.4						6.5
2.5	63.5	29.5	48.2	1.64	228.6	165.1						6.9
3.0	76.2	29.5	48.6	1.65	254.0	177.8						7.4
3.5	88.9	29.5	48.9	1.66	279.4	190.5						7.9
4.0	101.6	29.5	49.1	1.67	304.8	203.2						8.3
4.5	114.3	29.5	49.3	1.67	330.2	215.9						8.7
5.0	127.0	29.5	49.4	1.68	355.6	228.6						9.2
5.5	139.7	29.5	49.6	1.68	381.0	241.3						9.6
6.0	152.4	29.5	49.7	1.69	406.4	254.0						10.1

※1：初期荷重・最大荷重は、ガス充填圧力 15MPa (20℃) 時の荷重です。

※： DNB1500、3000、5000 については同じストロークの場合、寸法 L、H を同じ高さに統一しています。

GAS SPRING

N2 ガススプリング DNB : インチストロークモデル 仕様 / 外形寸法

●仕様 / 外形寸法

型 式	ストローク S mm	※1 初期荷重 kN	※1 最大荷重 kN	圧縮比	L mm	H mm	K mm	D mm	J mm	Z mm	U mm	質量 kg
DNB5000 — 0.5	12.7	49.8	72.4	1.45	127.0	114.3	65	120	2.5	25.5	1250	8.3
1.0	25.4	49.8	78.2	1.57	152.4	127.0						9.0
1.5	38.1	49.8	80.8	1.62	177.8	139.7						9.7
2.0	50.8	49.8	82.3	1.65	203.2	152.4						10.5
2.5	63.5	49.8	83.3	1.67	228.6	165.1						11.1
3.0	76.2	49.8	84.0	1.69	254.0	177.8						11.9
3.5	88.9	49.8	84.5	1.70	279.4	190.5						12.6
4.0	101.6	49.8	84.9	1.71	304.8	203.2						13.3
4.5	114.3	49.8	85.2	1.71	330.2	215.9						14.0
5.0	127.0	49.8	85.5	1.72	355.6	228.6						14.8
5.5	139.7	49.8	85.7	1.72	381.0	241.3						15.5
6.0	152.4	49.8	85.9	1.73	406.4	254.0						16.2

型 式	ストローク S mm	※1 初期荷重 kN	※1 最大荷重 kN	圧縮比	L mm	H mm	K mm	D mm	J mm	Z mm	U mm	質量 kg
DNB7500 — 0.5	12.7	75.4	92.6	1.23	180.4	167.7	80	150	2.5	27.5	1500	19.4
1.0	25.4	75.4	102.1	1.36	205.8	180.4						20.5
1.5	38.1	75.4	108.2	1.44	231.2	193.1						21.8
2.0	50.8	75.4	112.4	1.49	256.6	205.8						22.8
2.5	63.5	75.4	113.1	1.50	282.0	218.5						23.6
3.0	76.2	75.4	113.8	1.51	307.4	231.2						24.7
3.5	88.9	75.4	113.7	1.51	332.8	243.9						25.3
4.0	101.6	75.4	114.7	1.52	358.2	256.6						26.3
4.5	114.3	75.4	115.7	1.54	383.6	269.3						27.5
5.0	127.0	75.4	116.8	1.55	409.0	282.0						28.5
5.5	139.7	75.4	117.5	1.56	434.4	294.7						29.6
6.0	152.4	75.4	118.3	1.57	459.8	307.4						30.6

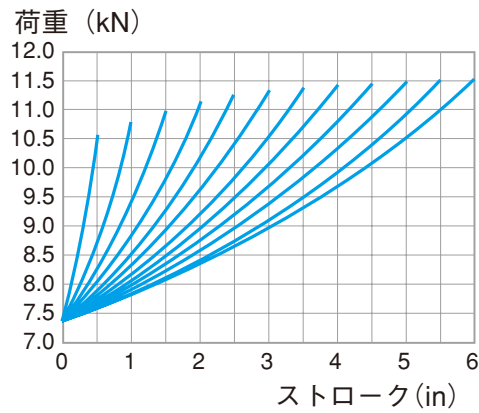
※1：初期荷重・最大荷重は、ガス充填圧力 15MPa (20℃) 時の荷重です。

※：DNB1500、3000、5000 については同じストロークの場合、寸法 L、H を同じ高さに統一しています。

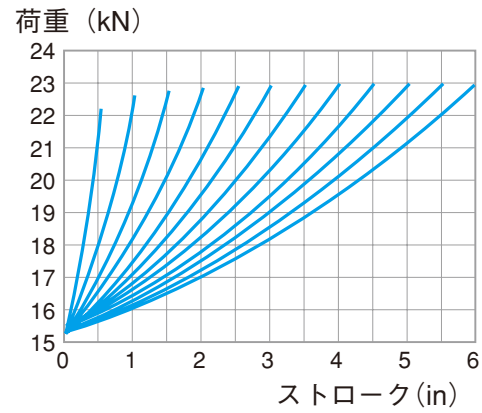
N2 ガススプリング DNB : インチストロークモデル 能力線図

●能力線図

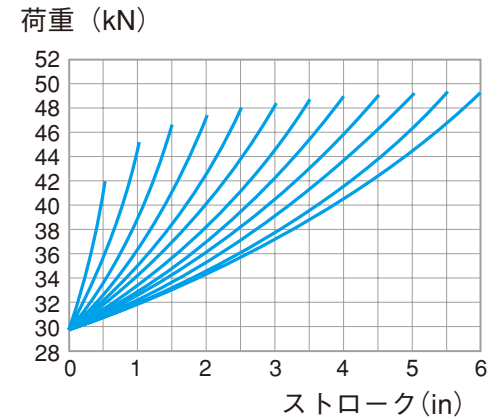
DNB0750



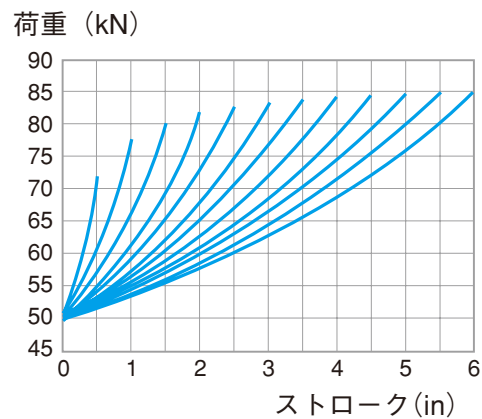
DNB1500



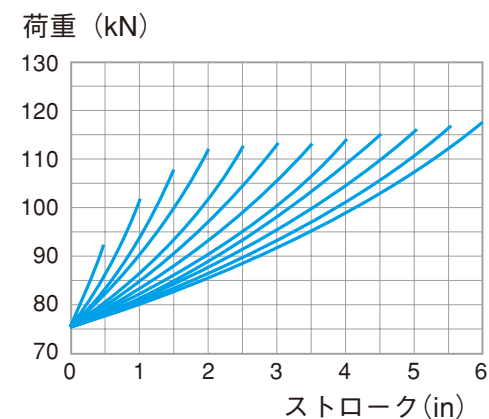
DNB3000



DNB5000



DNB7500



●ガス充填圧力による荷重変化

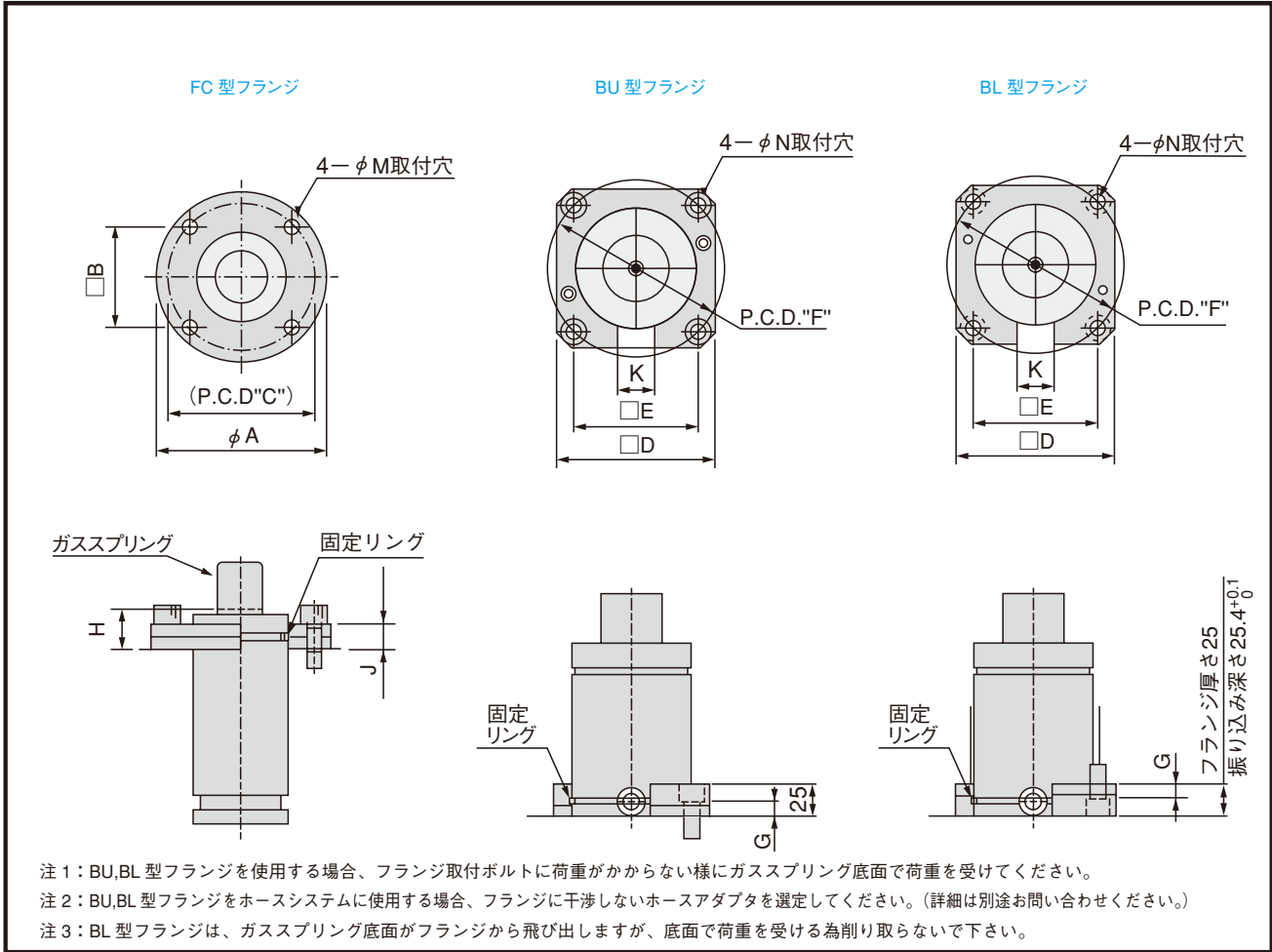
図は最高ガス充填圧力 15MPa 時の荷重 F0 を示します。15MPa 以下のガス充填圧力でご使用の場合は、下の式により荷重 F1 を補正して下さい。(最低ガス充填圧力は 3.4Mpa です。)

$$F1 = F0 \times \frac{\text{ガス充填圧力 (MPa)}}{15}$$

GAS SPRING

N2 ガススプリング DNB : インチストロークモデル 取付フランジ

●取付フランジ



●規格仕様

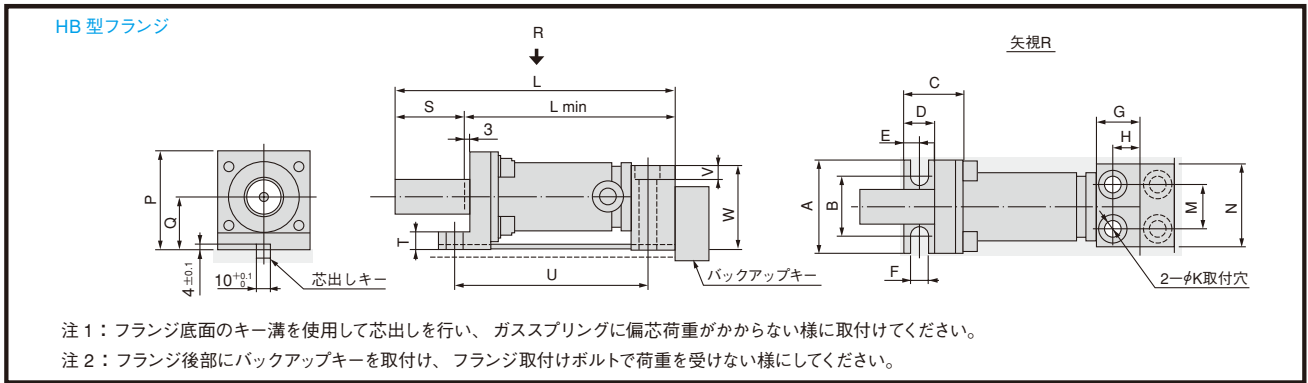
◎は受注生産の商品です。

フランジ 型式	ガススプリング 型式	A mm	B mm	C mm	D mm	E mm	F mm	G mm	H mm	J mm	K mm	M mm	N mm	フランジ質量 (kg)		
														FC	BU	BL
DJF050-□	DNB0750	95	56.5	80	75	53.9	76.2	14.5	22	13	30	9	11	0.50	0.22	0.22
DJF075-□	DNB1500	122	73.5	104	100	76.2	107.8	12.5	29	16	30	11	14	0.88	0.39	0.39
DJF095-□	DNB3000	150	92	130	125	98.3	139	12.5	33	18	30	14	14	1.44	0.54	0.54
DJF120-□	DNB5000	175	109.5	155	140	114.3	161.6	12.5	36	21	30	14	14	2.03	0.64	0.64
◎ DJF150-□	DNB7500	220	138	195	175	139.7	197.6	8.5	41	27	30	18	18	4.13	1.52	1.52

各フランジに取付ボルトは付属しません。

N2 ガススプリング DNB : インチストロークモデル 使用条件 / 価格表

●取付フランジ



●規格仕様

フランジ型式	ガススプリング型式	ストロークS型式	Lmin mm	L mm	U mm	A mm	B mm	C mm	D mm	E mm	F mm	G mm	H mm	K mm	M mm	N mm	P mm	Q mm	T mm	V mm	W mm	質量 kg
DJF050-HB	DNB0750	12.7 ~ 152.4	125.0 + S	Lmin + S	114.0 + S	65	42	43	22	11	12	30	19	11	32	60	70.5	38	12	11	64	1.30
DJF075-HB	DNB1500	12.7 ~ 152.4	136.6 + S	Lmin + S	126.6 + S	90	57	54	28	14	15	35	21	14	38	90	102	57	18	13	95	3.30
DJF095-HB	DNB3000	12.7 ~ 152.4	141.6 + S	Lmin + S	126.6 + S	110	76	58	28	14	15	40	26	14	63.5	110	121.5	66.5	18	13	120	5.50
DJF120-HB	DNB5000	12.7 ~ 152.4	151.6 + S	Lmin + S	128.6 + S	140	95	61	30	14	18	50	36	18	88.9	130	149	79	18	17	135	9.00

●使用条件

圧力媒体	窒素ガス
最大ガス充填圧力	15MPa
使用周囲温度	0 ~ 70°C
最大ストローク速度	0.3m/s
使用最大ストローク	最大ストロークのS以下
ピストンロッドに対する許容偏芯角度	0.5° 以下

フランジに取付ボルトは付属しません。

●価格表

本体

型式	DNB 0750	DNB 1500	DNB 3000	DNB 5000	DNB 7500
0.5	32,700	43,800	48,900	63,500	96,200
1.0	33,200	44,000	50,000	65,000	100,900
1.5	33,750	44,500	51,100	66,450	105,700
2.0	34,300	45,000	52,200	67,900	108,400
2.5	34,750	45,600	53,200	69,400	112,000
3.0	35,200	46,300	54,200	70,900	109,700
3.5	35,850	46,900	55,250	72,400	111,200
4.0	36,500	47,500	56,300	73,900	112,800
4.5	37,250	48,700	58,050	76,050	114,400
5.0	38,000	49,900	59,800	78,200	116,000
5.5	38,500	51,200	62,900	80,250	119,900
6.0	41,000	52,500	66,000	82,300	123,800

DNB7500 は受注生産となります。

全型式のS = 6.5 以上は受注生産のため、別途お見積します。

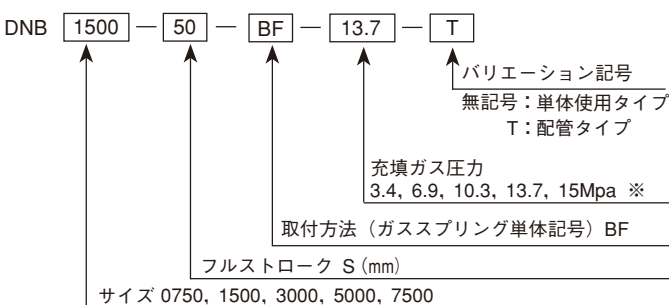
DNB用フランジ

型式	DJF050	DJF075	DJF095	DJF120	DJF150
FC	4,300	4,900	5,500	6,000	7,600
BU	6,500	7,000	7,600	8,200	9,200
BL	6,500	7,000	7,600	8,200	9,200
HB	12,900	13,500	15,000	16,200	18,300

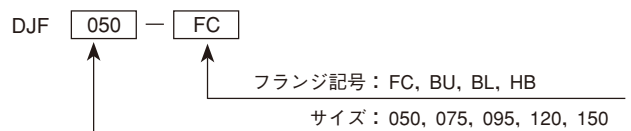
DJF150 は受注生産となります。

●型式表示

〈ガススプリング〉



〈フランジ〉



※上記以外の初期充填ガス圧力をご指定の場合は、別途お問い合わせ下さい。

※ガススプリングとフランジをセットでお求めの場合は、別途お問い合わせ下さい。

Delivery 納期	4 日目着
	(又は 4 日目発送)